



HEIDENHAIN



GAGE-CHEK 2000 操作说明

信号处理电子系统

目录

1	基础知识.....	13
2	安全.....	23
3	运输和保存.....	27
4	安装.....	33
5	系统安装.....	39
6	基本操作.....	49
7	调试.....	71
8	设置.....	109
9	测量.....	143
10	文件管理.....	159
11	设置.....	165
12	保养和维护.....	201
13	故障排除.....	213
14	拆下和处置.....	217
15	技术参数.....	219
16	索引.....	225
17	图目录.....	228

1	基础知识.....	13
1.1	概要.....	14
1.2	产品上的信息.....	14
1.3	新功能和改进功能概要.....	14
1.4	本产品的演示软件.....	15
1.5	本产品的文档.....	15
1.5.1	本文档适用性.....	15
1.5.2	有关阅读本文档的说明.....	16
1.5.3	文档的存放和分发.....	16
1.6	关于这些说明.....	16
1.6.1	文档类别.....	17
1.6.2	本说明的目标用户群.....	17
1.6.3	根据用户类型的目标用户群.....	18
1.6.4	章中的内容.....	18
1.6.5	文档说明.....	20
1.6.6	标识文字的图符和字体.....	21
2	安全.....	23
2.1	概要.....	24
2.2	公认安全注意事项.....	24
2.3	目的用途.....	24
2.4	不正确使用.....	24
2.5	人员资质.....	24
2.6	产品使用公司责任.....	25
2.7	一般安全注意事项.....	25
2.7.1	产品上的图符.....	25
2.7.2	电气安全注意事项.....	26

3	运输和保存	27
3.1	概要	28
3.2	开箱	28
3.3	零部件和辅件	28
3.3.1	零部件	28
3.3.2	辅件	29
3.4	如果在运输中损坏	31
3.5	重新包装和保存	31
3.5.1	重新包装本产品	31
3.5.2	本产品的存放	31
4	安装	33
4.1	概要	34
4.2	本产品的组装	34
4.2.1	安装在单位支架上	35
4.2.2	安装在双位支架上	36
4.2.3	安装在多位支架上	37
4.2.4	安装在多位安装座上	38
5	系统安装	39
5.1	概要	40
5.2	一般信息	40
5.3	产品概要	41
5.4	连接编码器	42
5.5	连接触发式测头	43
5.6	开关式输入和输出的连线	44
5.7	连接输入设备	45
5.8	连接网络辅助设备	46
5.9	连接进线电压	46

6	基本操作	49
6.1	概要	50
6.2	使用触摸屏显示器和输入设备	50
6.2.1	触控屏和输入设备	50
6.2.2	手势和鼠标操作	50
6.3	常规操作件和功能	52
6.4	GAGE-CHEK 2000 – 开机和关机	54
6.4.1	开机启动GAGE-CHEK 2000	54
6.4.2	激活和取消激活节能模式	54
6.4.3	关机GAGE-CHEK 2000	55
6.5	用户登录和退出用户登录	55
6.5.1	用户登录	56
6.5.2	用户退出	56
6.6	设置语言	56
6.7	启动后执行参考点回零	57
6.8	用户界面	57
6.8.1	开机后的用户界面	57
6.8.2	用户界面的主菜单主菜单	58
6.8.3	测量菜单	59
6.8.4	文件管理菜单	60
6.8.5	用户登录菜单	61
6.8.6	设置菜单	62
6.8.7	关机菜单	63
6.9	位置显示	63
6.9.1	位置显示区的操作件	63
6.10	自定义工作区	64
6.10.1	隐藏和显示主菜单和	64
6.10.2	隐藏或显示功能栏	64
6.10.3	滚动浏览功能栏	64
6.10.4	在功能栏中移动功能位置	64
6.11	使用功能栏	64
6.11.1	功能栏的操作件	65
6.11.2	功能元素	65
6.11.3	调整快捷菜单的设置	67
6.12	信息和音频反馈	69
6.12.1	信息	69

6.12.2	向导.....	70
6.12.3	声音反馈声音反馈.....	70

7 调试..... 71

7.1	概要.....	72
------------	----------------	-----------

7.2	登录进行调试.....	72
------------	--------------------	-----------

7.2.1	用户登录.....	72
7.2.2	启动后执行参考点回零.....	73
7.2.3	设置语言.....	73
7.2.4	修改密码.....	73

7.3	调试的步骤.....	74
------------	-------------------	-----------

7.4	基本设置.....	75
------------	------------------	-----------

7.4.1	激活软件选装项.....	75
7.4.2	设置日期和时间.....	77
7.4.3	调整尺寸单位.....	77

7.5	配置测头.....	78
------------	------------------	-----------

7.6	配置轴.....	78
------------	-----------------	-----------

7.6.1	配置轴名的分配.....	79
7.6.2	典型编码器概要.....	80
7.6.3	配置EnDat接口编码器的轴.....	82
7.6.4	配置1 V _{pp} 或11 μA _{pp} 接口编码器的轴.....	83
7.6.5	配置TTL接口编码器的轴.....	85
7.6.6	执行误差补偿.....	87
7.6.7	关联轴.....	103
7.6.8	激活参考点回零.....	103

7.7	OEM区.....	104
------------	------------------	------------

7.7.1	添加文档.....	104
7.7.2	添加启动页.....	105
7.7.3	配置本产品的截屏功能.....	106

7.8	备份数据.....	107
------------	------------------	------------

7.8.1	备份配置.....	107
7.8.2	备份用户文件.....	107

8	设置	109
8.1	概要	110
8.2	登录进行设置	110
8.2.1	用户登录	110
8.2.2	启动后执行参考点回零	110
8.2.3	设置语言	111
8.2.4	修改密码	111
8.3	单步设置步骤	112
8.3.1	基本设置	112
8.3.2	添加功能元素	119
8.3.3	配置探测功能	120
8.3.4	配置MinMax功能	121
8.3.5	配置直径/半径功能	122
8.3.6	配置相对功能	123
8.3.7	配置Mastering功能	123
8.3.8	配置指示表功能	124
8.3.9	创建预设点表	127
8.3.10	配置测量值输出	130
8.3.11	配置工件功能	138
8.4	备份配置	141
8.5	备份用户文件	142
9	测量	143
9.1	概要	144
9.2	执行测量	144
9.2.1	准备测量	144
9.2.2	选择预设点	146
9.2.3	测量长度和角度	148
9.2.4	用测头测量	149
9.2.5	用探测功能测量	150
9.2.6	获取最小值、最大值和范围	151
9.2.7	显示直径	152
9.2.8	进行相对测量	153
9.2.9	用指示表测量	154
9.2.10	向计算机发送测量值	156
9.2.11	使用工件管理	157

10 文件管理.....	159
10.1 概要.....	160
10.2 文件类型.....	160
10.3 管理文件夹和文件.....	161
10.4 查看和打开文件.....	163
10.5 导出文件.....	163
10.6 导入文件.....	164

11 设置	165
11.1 概要	166
11.1.1 设置菜单概要	167
11.2 一般信息	168
11.2.1 设备信息	168
11.2.2 显示屏及触摸屏	168
11.2.3 显示	169
11.2.4 输入设备	169
11.2.5 声音	170
11.2.6 打印机	170
11.2.7 日期和时间	171
11.2.8 单位	171
11.2.9 版权	172
11.2.10 服务信息	172
11.2.11 技术文档	173
11.3 传感器	174
11.3.1 测头	174
11.4 接口	175
11.4.1 网络	175
11.4.2 网络驱动	176
11.4.3 USB	177
11.4.4 RS-232	177
11.4.5 数据传输	178
11.4.6 开关式功能	179
11.4.7 基于位置的开关功能	179
11.5 用户	180
11.5.1 OEM	180
11.5.2 Setup	181
11.5.3 Operator	182
11.5.4 添加用户	182
11.6 轴	183
11.6.1 参考点	183
11.6.2 信息	184
11.6.3 误差补偿	184
11.6.4 非线性误差补偿 (NLEC)	184
11.6.5 垂直误差补偿 (SEC)	185
11.6.6 轴名的分配	185
11.6.7 <轴名> (轴设置)	185
11.6.8 编码器	187
11.6.9 参考点 (编码器)	191
11.6.10 参考点偏移	192

11.6.11	EnDat接口编码器的诊断.....	192
11.6.12	1 V _{pp} /11 μA _{pp} 编码器的诊断.....	194
11.6.13	线性误差补偿 (LEC)	195
11.6.14	分段线性误差补偿 (SLEC)	195
11.6.15	创建支点表.....	196
11.7	服务.....	197
11.7.1	固件信息.....	197
11.7.2	备份和还原配置.....	198
11.7.3	固件更新.....	198
11.7.4	复位.....	199
11.7.5	OEM区.....	199
11.7.6	启动页.....	199
11.7.7	技术文档.....	200
11.7.8	软件选装项.....	200
12	保养和维护.....	201
12.1	概要.....	202
12.2	清洁.....	202
12.3	维护计划.....	203
12.4	恢复操作.....	203
12.5	更新固件.....	203
12.6	编码器诊断.....	205
12.6.1	1 V _{pp} /11 μA _{pp} 接口编码器的诊断.....	205
12.6.2	EnDat接口编码器的诊断.....	206
12.7	还原文件和设置.....	208
12.7.1	还原OEM专用的文件夹和文件.....	209
12.7.2	还原用户文件.....	210
12.7.3	还原配置.....	211
12.8	复位全部设置.....	212
12.9	复位至工厂默认设置.....	212

13 故障排除.....	213
13.1 概要.....	214
13.2 系统或电源故障.....	214
13.2.1 恢复固件.....	214
13.2.2 还原配置.....	215
13.3 故障.....	215
13.3.1 故障排除.....	215
14 拆下和处置.....	217
14.1 概要.....	218
14.2 拆卸.....	218
14.3 处置.....	218
15 技术参数.....	219
15.1 概要.....	220
15.2 编码器数据.....	220
15.3 产品尺寸和配合尺寸.....	222
15.3.1 带单位支架的产品尺寸.....	223
15.3.2 带双位支架的产品尺寸.....	223
15.3.3 带多位支架的产品尺寸.....	224
15.3.4 带多位安装座的产品尺寸.....	224
16 索引.....	225
17 图目录.....	228

1

基础知识

1.1 概要

本章提供有关本产品的信息及其说明。

1.2 产品上的信息

产品标识	ID	固件版本	索引
GAGE-CHEK 2000	1089181-xx	1248580.1.4.x	---

ID标签位于本产品的后面板。

举例：



- 1 产品标识
- 2 索引
- 3 零件号 (ID)

1.3 新功能和改进功能概要

本文档简要介绍1248580.1.4.x版的新功能或改进功能或设置。

编码器诊断

诊断功能用于检查相连编码器的基础功能。

更多信息: "1 V_{pp}/11 μA_{pp}接口编码器的诊断", 205 页

更多信息: "EnDat接口编码器的诊断", 206 页

浏览功能栏

分配最低功能后，可立即添加新功能，并可在功能栏中浏览。

更多信息: "滚动浏览功能栏", 64 页

在功能栏中移动功能位置

可根据需要，拖放功能栏中的功能，移动其位置。

更多信息: "在功能栏中移动功能位置", 64 页

工件功能

工件功能为对象测量提供全部所需功能。激活**工件功能**时，将隐藏全部不相关功能。

更多信息: "配置工件功能", 138 页

MinMax 功能

扩展了**MinMax**功能，可含名称和备注。执行功能时显示备注信息，例如备注操作说明。

在**MinMax**功能的配置菜单中，新增一页，在该页中可停止或启动测量或在该页中用开关功能触发重新启动。

更多信息: "配置MinMax功能", 121 页

更多信息: "开关式功能", 179 页

原点表

修改了**原点表**配置对话框。

更多信息: "创建预设点表", 127 页

Mastering 功能

在运行另一个功能时，现在可运行**Mastering**功能，例如**dial gage**功能激活工作。

更多信息: "配置Mastering功能", 123 页

对话语言

现在可选对话语言**芬兰语**或**瑞典语**。

更多信息: "设置语言", 56 页

1.4 本产品的演示软件

GAGE-CHEK 2000演示软件可安装在独立于该设备的计算机中。GAGE-CHEK 2000演示软件帮助您熟悉本设备、试用本设备或演示本设备的功能。

最新版软件的下载地址：www.heidenhain.com.cn



要从HEIDENHAIN网站下载安装文件，需要**Software**相应产品目录的网络文件夹的访问权限。

如果没有网站的**Software**文件夹访问权限，请向HEIDENHAIN联系人索取该权限。

1.5 本产品的文档

1.5.1 本文档适用性

使用本文档及产品前，需检查确认文档与产品的相符性。

- ▶ 比较零件号与文档中的索引号，应对应于产品ID标签上的相应数据
- ▶ 比较文档的固件版本号与本产品的信息菜单中的固件版本号

更多信息: "设备信息", 168 页

- > 如果零件号与索引号以及固件版本号相符，本文档适用



如果零件号与索引号不符，本文档不适用；要查找本产品的当前文档，请访问www.heidenhain.com.cn。

1.5.2 有关阅读本文档的说明

⚠ 警告
<p>如果未遵守文档说明要求，可能造成严重事故、人员伤害或财产损失！</p> <p>如果未遵守文档要求，可导致严重事故、人员伤害或财产损失。</p> <ul style="list-style-type: none"> ▶ 认真并完整阅读本文档 ▶ 保留本文档，以便未来查看

下表是按照优先顺序排列的文档组成部分。

技术文档	说明
补充说明	补充说明提供“使用说明”相应内容的补充信息或替换信息，有时根据情况也包括“安装说明”相应内容的补充信息。 如果补充说明是随产品一起提供的，该补充说明为第一优先阅读。文档中的所有其他内容保持有效。
安装说明	“安装说明”提供有关本产品正确安装和系统安装需要的全部信息和安全注意事项信息。每次交货中的“安装说明”的内容取自“操作说明”。 “安装说明”为第二优先阅读。
使用说明	“操作说明”提供有关按照目的用途正确操作本产品所需的全部信息和安全注意事项信息。该“操作说明”保存在随附的存储介质中，也可在以下网址的下载区下载 www.heidenhain.com.cn 。在本产品投入使用前，必须阅读“操作说明”。 “操作说明”为第三优先阅读。

是否发现任何错误或有任何修改建议？

我们致力于不断改进我们的文档手册。如果您有建议，请将您的建议发至以下电子邮箱：

userdoc@heidenhain.de

1.5.3 文档的存放和分发

这些说明文档必须保存在工作处且必须可供所有人随时可用。使用本产品的公司必须告知每一名操作人员这些说明文件的存放位置。如果说明文件已经字迹不清，产品使用公司需向制造商索取所需新文件。

如果本产品被转让或转售给任何第三方，必须将以下文档提供给新机主：

- 补充说明（如有）
- 安装说明
- 操作说明

1.6 关于这些说明

这些说明提供有关安全操作本产品需要的全部信息和安全注意事项信息。

1.6.1 文档类别

操作说明

这些说明是本产品的**操作说明**。

操作说明

- 定位于产品生命周期
- 提供有关根据目的用途正确操作本产品所需的全部信息和安全注意事项信息

1.6.2 本说明的目标用户群

执行以下任何任务之一的每名人员都必须阅读和遵守这些说明要求：

- 安装
- 系统安装
- 调试和配置
- 操作
- 保养，清洁和维护
- 故障排除
- 拆下和处置

1.6.3 根据用户类型的目标用户群

这些说明的目标用户群是指本产品的不同用户类型及其权限。
本产品提供以下用户类型：

OEM用户

OEM（原始设备制造商）用户的权限最高。该用户可以配置本产品硬件（例如连接编码器和传感器）。也能创建**Setup**和**Operator**类型的用户，并配置**Setup**和**Operator**用户。**OEM**用户不能重复和被删除。该用户不能自动登录。

Setup用户

Setup用户配置本产品，使其可在本产品使用地使用。该用户能创建**Operator**类型的用户。**Setup**用户不能重复和被删除。该用户不能自动登录。

Operator用户

Operator用户允许使用本产品的基本功能。

Operator类型用户不能创建其它用户，但可以编辑多种不同操作员的特定设置，例如名称或语言。**Operator**组的用户可以在本产品开机后自动登录。

1.6.4 章中的内容

下表显示：

- 这些说明所在的章
- 说明中这些章提供的信息
- 说明中这些章主要适用的目标用户群

节	目录	目标用户群		
		OEM	Setup	Operator
	本章提供的信息包括...			
1 "基础知识"	... 本产品 ... 这些说明	✓	✓	✓
2 "安全"	...安全规范和安全措施 ■ 安装本产品 ■ 系统安装本产品 ■ 操作本产品	✓	✓	✓
3 "运输和保存"	... 运输本产品 ... 保存本产品 ... 本产品随附的零部件 ... 本产品的辅件	✓	✓	
4 "安装"	... 本产品的正确安装	✓	✓	
5 "系统安装"	... 本产品的正确系统安装	✓	✓	
6 "基本操作"	... 本产品用户界面中的操作键 ... 本产品的用户界面 ... 本产品的基本功能	✓	✓	✓
7 "调试"	... 调试本产品	✓		
8 "设置"	... 本产品的正确设置		✓	

节	目录	目标用户群		
		OEM	Setup	Operator
	本章提供的信息包括...			
9 "测量"	... 测量的执行 ... 测量值向计算机的传输 (测量值输出)			✓
10 "文件管理"	... "文件管理" 菜单的功能	✓	✓	✓
11 "设置"	... 本产品的设置选项和相应的设置参数	✓	✓	✓
12 "保养和维护"	... 本产品的一般维护工作	✓	✓	✓
13 "故障排除"	... 本产品的故障或工作异常的原因 ... 本产品故障或工作异常的排错操作	✓	✓	✓
14 "拆下和处置"	... 本产品的拆解和处置 ... 环境保护技术参数	✓	✓	✓
15 "技术参数"	... 本产品的技术参数 ... 本产品尺寸和配合尺寸 (图纸)	✓	✓	✓
16 "索引"	本章按照特定主题提供可在这些说明中查找的特定内容。	✓	✓	✓

1.6.5 文档说明

安全注意事项

注意事项是对操作本产品危险情况的警告并提供避免危险的方法。根据危险的严重程度，注意事项分为以下几类：

危险

危险表示人员伤害的危险。如果未遵守避免危险的说明要求，该危险将**导致人员死亡或严重伤害**。

警告

警告表示人员伤害的危险。如果未遵守避免危险的说明要求，该危险可能**导致人员死亡或严重伤害**。

小心

小心表示人员伤害的危险。如果未遵守避免危险的说明要求，该危险可能**导致人员轻微或一定伤害**。

注意

注意表示物体或数据危险。如果未遵守避免危险的说明要求，该危险可能**导致人员伤害之外的其它伤害，例如财产损失**。

提示信息

提示信息用于确保本产品可靠和高效地工作。提示信息分为以下几类：



信息符表示**提示信息**。
提示信息提供重要的补充或辅助信息。



齿轮符表示所述功能**取决于机床**，例如

- 机床必须具有一定软件或硬件选装项
- 该功能的作用与可配置的机床设置有关



书籍符代表**交叉引用**，引用外部文档，例如机床制造商或其它供应商的文档。

1.6.6 标识文字的图符和字体

在这些说明中，用以下图符和字体标识文字：

图示	含义
▶ ... > ...	标识一项操作和操作的结果 举例： ▶ 点击 确定 > 信息关闭
■ ... ■ ...	表示列表项 举例： ■ TTL接口 ■ EnDat接口 ■ ...
粗体	表示菜单、显示和按钮 举例： ▶ 点击 关机 > 操作系统关闭 ▶ 关闭电源开关

2

安全

2.1 概要

本章介绍有关本产品正确操作的重要安全信息。

2.2 公认安全注意事项

使用本系统时，必须认真遵守公认的安全注意事项，特别是有关带电设备操作方面的。未能遵守这些安全注意事项可能造成人员伤害或产品损坏。

必须注意安全规范与各个公司有关。如果本说明的内容与使用本系统的公司的规定有冲突，必须使用其中较为严格的规定。

2.3 目的用途

GAGE-CHEK 2000系列产品是技术先进的数字信号处理装置，是计量应用中准确测量值的测量和定位的理想选择。本产品主要用于测量机以及定位设备。

该系列产品

- 只适用于商业应用及工业环境
- 必须安装在适当支架上或安装座中，确保本产品的正确及符合预期地工作
- 适用于室内使用，有关室内湿度、灰尘、油和润滑油污染情况需满足技术参数要求



本产品允许使用不同制造商的许多辅助设备。海德汉不提供有关这些设备目的用途的任何声明。必须遵守相应文档中有关其目的用途的说明。

2.4 不正确使用

特别是，GAGE-CHEK 2000系列的产品不能用在以下应用中：

- 在超出中规定的工作条件下使用和存放“技术参数”
- 室外使用
- 用在可能产生爆炸的环境中
- 将GAGE-CHEK 2000系列的产品用作安全功能的一部分

2.5 人员资质

从事安装、系统安装、操作、保养、维护和拆卸的人员必须具有相应从业资质且必须阅读随产品以及相关外部设备一起提供的文档资料，从中掌握充分信息。

有关对于产品需执行个别操作的人员要求，详见这些说明文件中的相应章节。

根据用户的资质和工作任务，以下为各用户组的详细定义。

操作员

操作人员在目的用途的指定范围内使用和操作本产品。使用本产品的公司需告知使用人有关特殊任务和不正确使用可导致的潜在危险信息。

有资质人员

有资质的人员是指接受过产品使用公司有关执行高级操作和参数设置培训的人员。有资质的人员接受过所需技术培训，拥有适当知识和经验并了解相应规定，因此能执行应用所需和分配给他的任务所需技能并能主动发现和避免潜在风险。

电气专业人员

电气专业人员接受过所需技术培训，拥有适当知识和经验并了解相应标准和规定，因此能执行电气系统操作任务并能主动发现和避免潜在风险。电气专业人员需已接受其工作环境下的特殊培训。

电气专业人员必须满足有关事故防范相应法律规定的要求。

2.6 产品使用公司责任

产品使用公司是指拥有或租用该产品和外部设备的公司。承担始终满足目的用途要求的负责。

产品使用公司必须：

- 将需由本产品执行的不同任务分配给恰当、有资质和授权的人员
- 参加了权威培训机构及任务培训的人员
- 提供所有必要材料及措施使操作人员能完成要求的任务
- 确保仅在最佳技术状态时使用本产品
- 必须避免本产品被非授权使用

2.7 一般安全注意事项



使用本产品的任何系统的安全性由组装方或系统安装方负责。



本产品支持不同制造商的许多外部设备。海德汉不能提供有关这些设备的特定安全注意事项的任何声明。必须遵守相应文档提供的安全注意事项。如果手边无文档手册，必须向相应制造商索取。

有关本产品需执行的各项操作的特定安全注意事项，详见这些说明文件中的相应章节。

2.7.1 产品上的图符

以下图符用于标识本产品：

图符	含义
	连接本产品前，必须遵守有关电气和电源连接的安全注意事项。
	基于IEC/EN 60204-1的功能地线端口。必须遵守安装说明。
	产品铅封。损坏或拆除本产品铅封将导致保修和质保失效。

2.7.2 电气安全注意事项

⚠ 警告

打开本产品时，需注意接触带电零件的危险。

这可能导致电击、烧伤或死亡事故。

- ▶ 严禁打开外壳
- ▶ 只允许制造商进入本产品内部

⚠ 警告

直接或间接接触带电零件将使危险的电流流过人体。

这可能导致电击、烧伤或死亡事故。

- ▶ 对电气系统和带电部件进行工作时，只允许受过培训的电气专业人员执行操作
- ▶ 对于电源连接和所有接口连接，只允许使用满足相应标准要求的电缆和接头
- ▶ 请制造商立即更换损坏的电气部件
- ▶ 定期检查本产品上的所有连接的电缆及全部端口。必须立即排除连接松动或电缆划伤等缺陷

注意

损坏本产品内的零件！

如果打开本产品，其保修和质保将失效。

- ▶ 严禁打开外壳
- ▶ 只允许本产品的制造商进入本产品内部

3

运输和保存

3.1 概要

本章提供有关本产品运输与存放的信息并简要介绍本产品的零部件及辅件。



以下步骤只能由具有资质的人员执行。

更多信息: "人员资质", 24 页

3.2 开箱

- ▶ 打开包装箱上盖
- ▶ 拆除包装材料
- ▶ 打开包装
- ▶ 检查交付的产品是否完整
- ▶ 检查交付的产品是否损坏

3.3 零部件和辅件

3.3.1 零部件

以下零部件随本产品一起提供：

产品名	说明
单位支架	固定式安装支架，倾斜角为20°，固定孔阵列 50 mm x 50 mm
安装说明	当前可用语言“安装说明”的印刷版
产品	信号处理电子系统 GAGE-CHEK 2000
操作说明	在存储介质中，当前可用语言“操作说明”的PDF版
补充说明（选装项）	补充或替换“操作说明”中的信息，根据情况也可能补充或替换“安装说明”中信息。

3.3.2 辅件

i 需要在本产品上用许可证密钥激活软件选装项。使用相应硬件部件时，需要激活相应的软件选装项。
更多信息: "激活软件选装项", 75 页

以下辅件为可选件并可向HEIDENHAIN订购：

辅件组	产品_名	描述	ID
系统安装			
	2 V _{pp} 适配接头	信号编号从HEIDENHAIN 1 V _{pp} 转换为三丰2 V _{pp}	1089216-01
	KT 130找边器	探测工件的测头（设置预设点）	283273-xx
	RS-232连接电缆	RS-232连接电缆，带两个9针D-sub接头（孔式）	366964-xx
	TS 248测头	探测工件的测头（设置预设点），轴向电缆出线	683110-xx
	TS 248测头	探测工件的测头（设置预设点），径向电缆出线	683112-xx
	TTL的适配接头	转换引脚编号，从HEIDENHAIN TTL转到RSF TTL和雷尼绍TTL	1089210-01
	USB连接电缆	A型转B型接头的USB连接电缆	354770-xx
	测头连接的适配电缆，DIN 5针孔式	转换引脚编号，从HEIDENHAIN测头接口转到雷尼绍测头接口	1095709-xx
	电源电缆	带欧洲标准插头（F型）的电源电缆，长度：3 m	223775-01
	电缆	有关连接电缆的更多信息，参见“HEIDENHAIN产品的连接电缆和接头”样本。	---
	脚踏开关	两个可自定义按键进行外部操作的脚踏开关；电缆长度2.4 m	681041-04
	适配接头11 μA _{pp}	将11 μA _{pp} 接口从安装在D-sub接头，2排，孔式，9针转换到D-sub接头，2排，带锁紧螺丝，针式，15针	1089213-01
	适配接头1 V _{pp}	将1 V _{pp} 接口从安装在D-sub接头，2排，针式，15针转换到D-sub接头，2排，带锁紧螺丝，针式，15针	1089214-01
安装			

辅件组	产品_名	描述	ID
	单位支架	固定式安装支架，倾斜角为20°，固定孔阵列50 mm x 50 mm	1089230-05
	双位支架	固定式安装支架，倾斜角为20°或45°，固定孔阵列50 mm x 50 mm	1089230-06
	多位安装座	将本设备固定在安装臂上的安装座中，在90°范围内连续可调倾斜角度，固定孔阵列50 mm x 50 mm	1089230-08
	多位支架	90°范围内连续可调倾斜角的支架，固定孔阵列50 mm x 50 mm	1089230-07
	安装臂	安装在机床上的安装臂	1089207-01

推荐的RS-232适配器

HEIDENHAIN推荐使用以下RS-232适配器：

零件号	型号	制造商	接口	转换
DA-70156	DIGITUS USB – 串行适配器	ASSMANN Electronic GmbH	USB 2.0	串行
-	USB转RS232连接电缆	STEINWALD datentechnik GmbH	USB 2.0	串行
UC232R-10	USB - RS232适配电缆	Future Technology Devices International Limited	USB 2.0	串行



如果将STEINWALD datentechnik GmbH公司的USB转RS232连接电缆连接到本产品上，自动进行数据接口配置并立即工作就绪。数据格式**Steinwald**用于测量值输出。这是不可配置的设置。



有关产品传输数据的更多信息或**Steinwald**的数据格式，请联系：
 STEINWALD datentechnik GmbH
 +49 (9231) 9630-10
vertrieb@steinwald.com

3.4 如果在运输中损坏

- ▶ 向运输代理确认货损
- ▶ 保留包装材料进行检查
- ▶ 通知损坏件的发送方
- ▶ 有关备件，请联系代理商或机床制造商

i 如果在运输中损坏：
▶ 保留包装材料进行检查
▶ 联系海德汉或机床制造商
这同样适用于转运期间所需更换件的损坏。

3.5 重新包装和保存

按照下面的条件认真重新包装及保存本产品。

3.5.1 重新包装本产品

重新包装时需尽可能达到原包装程度。

- ▶ 在本产品上重新安装工厂交货时提供的所有安装件和防尘盖，或者按照工厂发货时的包装方式用原包装重新包装
- ▶ 重新包装本产品时，需确保
 - 避免被运输中的冲击和振动损坏
 - 避免落尘或潮湿
- ▶ 将全部辅件放入随产品一起提供的原包装中
更多信息: "零部件和辅件", 28 页
- ▶ 将所有文档手册放入原包装中
更多信息: "文档的存放和分发", 16 页

i 如果需将本产品发给服务部维修：
▶ 发运本产品，无需辅件、测量设备、外部设备

3.5.2 本产品的存放

- ▶ 按照以上要求包装本产品
- ▶ 遵守环境条件要求
更多信息: "技术参数", 219 页
- ▶ 运输后或长期保存后，检查本产品是否损坏

4

安装

4.1 概要

本章介绍本产品的安装。包括将本产品正确安装在支架或安装座上的方法。

i 以下步骤只能由具有资质的人员执行。
更多信息: "人员资质", 24 页

4.2 本产品的组装

一般安装信息

后面板提供不同安装形式的安装位。阵列安装孔对应于格板 50 mm x 50 mm。

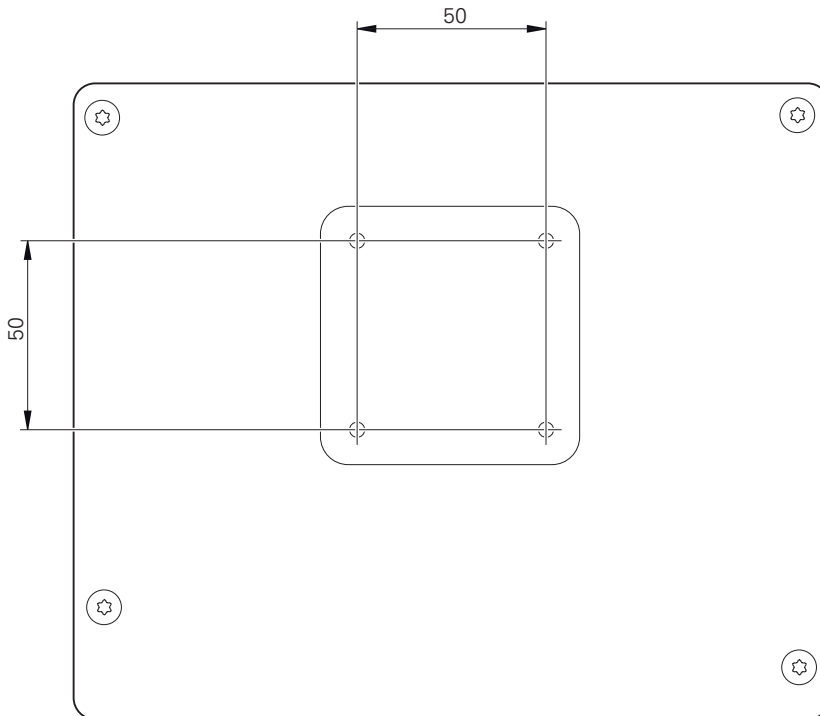


图 1: 本产品的后面板尺寸

将安装装置固定在设备上所用的材料随设备一起提供。

还需要以下工具：

- Torx T20 螺丝刀
- Torx T25 螺丝刀
- 六方扳手，规格 2.5（双位支架）
- 在支承面上安装所需的材料

i 本产品必须安装在支架上或安装座中，以确保本产品正确及符合预期地工作。

4.2.1 安装在单位支架上

可用单位支架将本产品固定在20°的角度位置处。

- ▶ 用随附的M4 x 8 ISO 14581沉头螺栓将支架固定在后面板上端的螺纹孔中

i 紧固扭矩需满足2.6 Nm的允许值要求

- ▶ 用以上两个适当螺栓将支架固定在支撑面上
- 或者
- ▶ 将自粘橡胶垫固定在支架的底部
 - ▶ 将电缆从背面穿过支架开口，然后连接端口

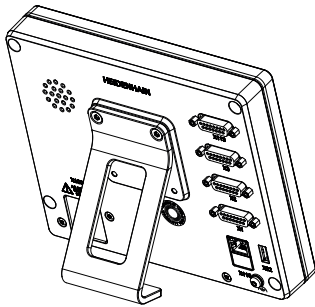


图 2: 将产品安装在单位支架上

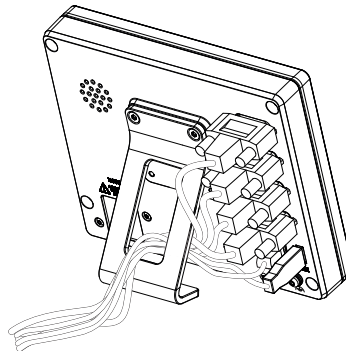


图 3: 电缆在单位支架上的走线

更多信息: "带单位支架的产品尺寸", 223 页

4.2.2 安装在双位支架上

可用双位支架将本产品固定在20°或45°角的位置处。

i 如果将双位支架固定在45°倾斜角的本产品上，必须将本产品固定在上端的安装槽中。使用带直角接头的电源电缆。

- ▶ 用随附的M4 x 8 ISO 7380沉六方套筒螺栓将支架固定在后面板下端的螺纹孔中

i 紧固扭矩需满足2.6 Nm的允许值要求

- ▶ 用安装槽（宽度 = 4.5 mm），将支架固定在支撑面上
- 或者
- ▶ 自由地将设备放置在需要的位置处
 - ▶ 将电缆从背面穿过支架的两个支腿，然后穿过横向开口，再连接至端口

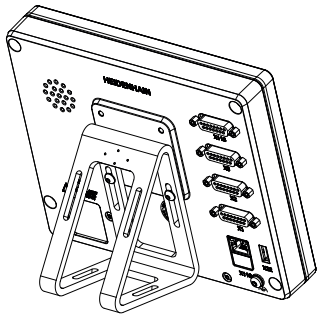


图 4: 将产品安装在双位支架上

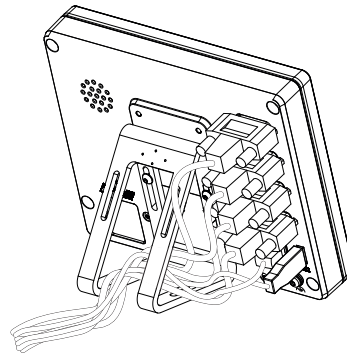


图 5: 电缆在双位支架上的走线

更多信息: "带双位支架的产品尺寸", 223 页

4.2.3 安装在多位支架上

- ▶ 用随附的M4 x 8 ISO 14581沉头螺栓（黑色）将支架固定在后面板的螺纹孔中

i 紧固扭矩需满足2.6 Nm的允许值要求

- ▶ 用两个M5螺栓，也可以从底面将支架固定在支撑面上。
- ▶ 在调整到需要的倾斜角度位置
- ▶ 固定支架：紧固T25螺栓

i 按照螺栓T25的紧固要求紧固

- 推荐的紧固扭矩：5.0 Nm
- 最大允许的紧固扭矩：15.0 Nm

- ▶ 将电缆从背面穿过支架的两个支腿，然后穿过横向开口，再连接至端口

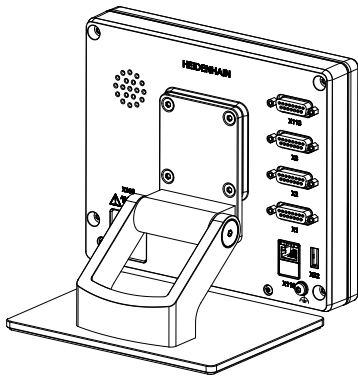


图 6: 将产品安装在多位支架上

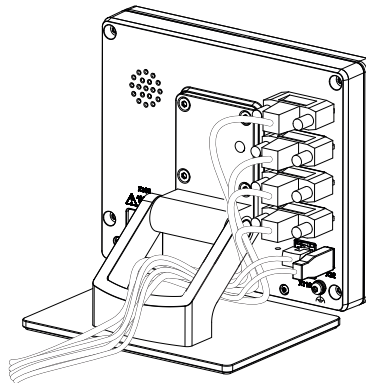


图 7: 电缆在多位支架上的走线

更多信息: "带多位支架的产品尺寸", 224 页

4.2.4 安装在多位安装座上

- ▶ 用随附的M4 x 8 ISO 14581沉头螺栓（黑色）将安装座固定在后面板的螺纹孔中

i 紧固扭矩需满足2.6 Nm的允许值要求

- ▶ 用随产品提供的M8螺栓、垫圈、手柄和M8六角螺母将安装座安装在安装臂上或者
- ▶ 用两个<7 mm的螺栓和两个孔将安装座固定在所需表面处
- ▶ 在调整到需要的倾斜角度位置
- ▶ 要将安装座固定在位：紧固T25螺栓

i 按照螺栓T25的紧固要求紧固

- 推荐的紧固扭矩：5.0 Nm
- 最大允许的紧固扭矩：15.0 Nm

- ▶ 将电缆从背面穿过安装座的两个支腿，然后穿过横向开口，再连接至端口

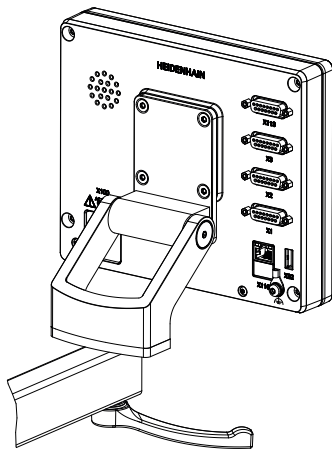


图 8: 将产品安装在多位安装座上

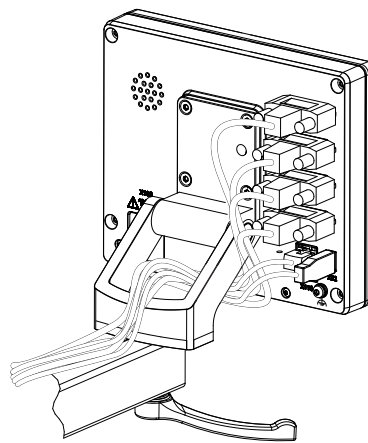


图 9: 电缆在多位安装座上的走线

更多信息: "带多位安装座的产品尺寸", 224 页

5

系统安装

5.1 概要

本章介绍本产品的系统安装。包括本产品的连接信息和正确连接辅助设备的方法。



以下步骤只能由具有资质的人员执行。

更多信息: "人员资质", 24 页

5.2 一般信息

注意

强电磁场干扰！

外部设备、例如变频器或伺服驱动器，可能有干扰。

为提高电磁干扰的抗噪性能：

- ▶ 使用基于IEC/EN 60204-1的选配功能地线端口
- ▶ 只使用全屏蔽的USB外部设备，例如用金属膜和金属编织网或金属壳。编织网的覆盖面必须高于85 %。屏蔽线必须与接头的整个圆周面连接（360°连接）。

注意

工作期间连接或分离连接件的连接将导致本设备损坏！

否则将导致内部元件损坏。

- ▶ 设备带电时，严禁连接任何连接件或断开其连接

注意

静电放电（ESD）！

本产品中的部分零部件对静电放电敏感，可被静电放电（ESD）损坏。

- ▶ 必须遵守静电放电敏感部件操作的安全注意事项
- ▶ 如果未正确接地，严禁接触接头针脚
- ▶ 连接产品时，必须佩戴接地的ESD腕带

注意**连线不正确将导致本产品损坏！**

输入或输出连线不正确可导致本产品或辅助设备损坏。

- ▶ 注意引脚编号和本产品的技术规格。
- ▶ 只指定将使用的引脚或连线

更多信息: "技术参数", 219 页

5.3 产品概要

该设备的后面板的接头带防尘盖，避免被污染和损坏。

注意**如果防尘盖缺失，可造成污染或损坏！**

如果未用的端口未使用防尘盖，可能影响触点的正常工作，甚至可能造成损坏。

- ▶ 只有连接测量设备或外部设备时才能拆下防尘盖
- ▶ 如果拆下测量设备或外部设备，重新安装端口的防护盖



编码器的连接方式与具体产品有关。

后面板无防尘保护盖

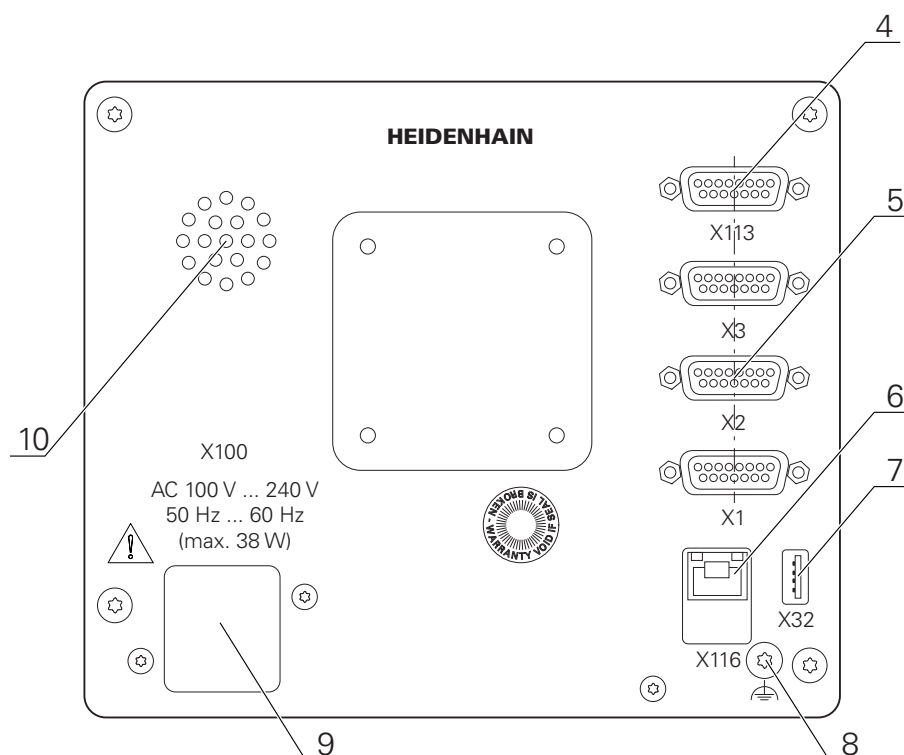


图 10: 设备后面板的ID号为1089181-01

端口：

- 5 X1至X3：15针D-sub端口版，连接1 V_{pp}、11 μA_{pp}或EnDat 2.2接口的编码器
X21至X23：9针D-sub端口版设备，连接TTL接口的编码器
X1、X2、X21：两个15针D-sub端口版设备，连接1 V_{pp}、11μ A_{pp}或EnDat 2.2接口的编码器，和9针D-sub端口，连接TTL接口的编码器
- 7 X32：USB 2.0高速端口（A型），连接打印机，输入设备或USB存储设备
- 10 扬声器
- 8 基于IEC/EN 60204-1的功能地线端口
- 6 X116：RJ45以太网端口，连接后续系统或计算机进行通信及数据交换
- 4 X113：连接触发式测头（例如 海德汉触发式测头）的15针D-sub端口
- 9 X100：电源开关和电源接口

5.4 连接编码器



带EnDat 2.2接口的编码器：如果相应的编码器输入端已在本设备的设置中分配有一个轴，重新启动时将自动检测该编码器，并相应调整设置。或者，在编码器连接后，分配编码器输入端。

- ▶ 符合引脚编号
- ▶ 拆下并保存防尘盖
- ▶ 根据安装方式布线

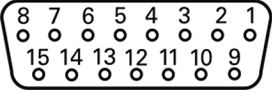
更多信息："本产品的组装", 34 页

- ▶ 将编码器电缆牢固连接到相应端口上

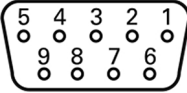
更多信息："产品概要", 41 页

- ▶ 如果电缆接头有安装螺栓，严禁紧固力过大

X1, X2, X3的针脚编号

1 V _{PP} , 11 μA _{PP} , EnDat 2.2								
								
	1	2	3	4	5	6	7	8
1 V _{PP}	A+	0 V	B+	U _p	/	/	R-	/
11 μA _{PP}	I ₁₊		I ₂₊		/	内屏蔽	I ₀₊	/
EnDat	/		/		DATA	/	CLOCK	
	9	10	11	12	13	14	15	
1 V _{PP}	A-	传感器0 V	B-	传感器U _p	/	R+	/	
11 μA _{PP}	I ₁₋		I ₂₋		/	I ₀₊	/	
EnDat	/		/		DATA	/	CLOCK	

X21, X22, X23的针脚编号

TTL								
								
1	2	3	4	5	6	7	8	9
/	U _{a1}	\overline{U}_{a1}	U _{a2}	\overline{U}_{a2}	0 V	U _p	\overline{U}_{a0}	U _{a0}

5.5 连接触发式测头

i 以下测头可连接本产品：

- 海德汉TS 248触发式测头
- 海德汉KT 130找边器
- 雷尼绍触发式测头

更多信息: "零部件和辅件", 28 页

- ▶ 符合针脚编号
 - ▶ 拆下并保存防尘盖
 - ▶ 根据安装方式安排电缆走线
- 更多信息:** "本产品的组装", 34 页
- ▶ 牢固地连接触发式测头
- 更多信息:** "产品概要", 41 页
- ▶ 如果电缆接头有安装螺栓，严禁紧固力过大

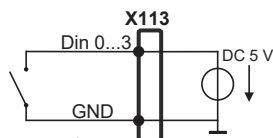
X113的针脚编号

1	2	3	4	5	6	7	8
LED+	B 5 V	B 12 V	Dout 0	DC 12 V	DC 5 V	Din 0	GND
9	10	11	12	13	14	15	
Din 1	Din 2	TP	GND	TP	Din 3	LED-	

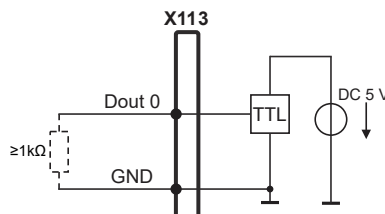
B – 探测信号，就绪

TP – 测头，常闭

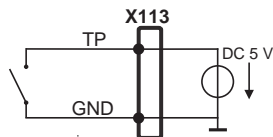
数字输入：



数字输出：



测头：



5.6 开关式输入和输出的连线



根据相连的外部设备，需要电气专业人员执行连接。

举例：超出安全的超低电压（SELV）范围

更多信息：“人员资质”，24 页



在以下条件下该编码器满足IEC 61010-1标准要求：外部设备的供电来自自带限流的辅助电路，该电路满足第3版IEC 61010-1标准的9.4节要求，或来自带功率限制的辅助电路，该电路满足第2版IEC 60950-1标准的2.5节要求，或来自UL1310标准中指定的2类辅助电路。

作为第3版IEC 61010-1标准的9.4节的替代，可应用DIN EN 61010-1，EN 61010-1，UL 61010-1和61010-1号CAN/CSA-C22.2标准的相应章节；作为第2版IEC 60950-1标准的2.5节的替代，可应用DIN EN 60950-1，EN 60950-1，UL 60950-1，60950-1号CAN/CSA-C22.2标准的相应章节。

- ▶ 根据以下针脚编号连接开关式输入和输出端
- ▶ 拆下并保存防尘盖
- ▶ 根据安装方式安排电缆走线

更多信息：“本产品的组装”，34 页

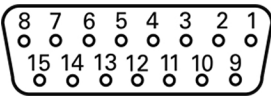
- ▶ 将辅助设备的连接电缆牢固连接其接头

更多信息: "产品概要", 41 页

- ▶ 如果电缆接头有安装螺栓，严禁紧固力过大

i 必须在本设备相应开关功能的设置中分配数字或模拟输入端和输出端。

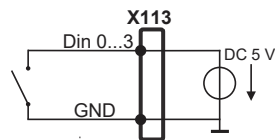
X113的针脚编号

							
1	2	3	4	5	6	7	8
LED+	B 5 V	B 12 V	Dout 0	DC 12 V	DC 5 V	Din 0	GND
9	10	11	12	13	14	15	
Din 1	Din 2	TP	GND	TP	Din 3	LED-	

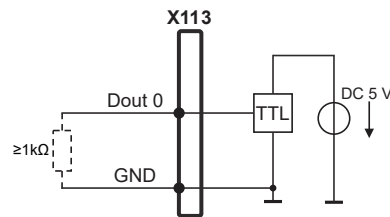
B – 探测信号，就绪

TP – 测头，常闭

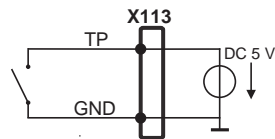
数字输入：



数字输出：



测头：



5.7 连接输入设备

- ▶ 符合针脚编号
- ▶ 拆下并保存防尘盖
- ▶ 根据安装方式布线

更多信息: "本产品的组装", 34 页

- ▶ 将USB鼠标或USB键盘连接到A型USB端口 (, X32)。必须确保USB电缆接头完全插入

更多信息: "产品概要", 41 页

X32、的针脚编号

			
1	2	3	4
DC 5 V	数据 (-)	数据 (+)	GND

5.8 连接网络辅助设备

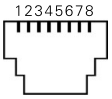
- ▶ 符合针脚编号
- ▶ 拆下并保存防尘盖
- ▶ 根据安装方式安排电缆走线

更多信息: "本产品的组装", 34 页

- ▶ 用标准CAT.5电缆将网络辅助设备连接至X116以太网端口。电缆接头必须牢固结合在端口中

更多信息: "产品概要", 41 页

针脚编号X116

							
1	2	3	4	5	6	7	8
D1+ (TX+)	D1- (TX-)	D2+ (RX+)	D3+	D3-	D2- (RX-)	D4+	D4-

5.9 连接进线电压

警告

有电危险！

如果电气设备接地不正确，电击可能造成严重人员伤害或伤亡。

- ▶ 只能用3线的电源电缆
- ▶ 必须确保将地线正确连接到建筑物的电气系统地线

警告

使用不正确的电源电缆可导致火灾！

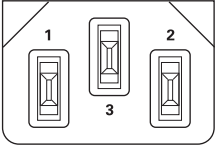
使用不符合安装地要求的电源电缆可导致火灾。

- ▶ 只能使用不低于本产品安装地国家标准要求的电源电缆

- ▶ 符合针脚编号
- ▶ 用符合要求的电缆连接电源端口与3芯带地线电源插座。

更多信息: "产品概要", 41 页

针脚编号X100

		
1	2	3
L/N	N/L	⊕

6

基本操作

6.1 概要

本章介绍产品所用的用户界面、操作件和基本功能。

6.2 使用触摸屏显示器和输入设备

6.2.1 触控屏和输入设备

的本产品用户界面中的操作件由触控屏或相连的USB鼠标操作。
要输入数据，用触控屏的软键盘或相连的键盘USB键盘输入。

注意

潮湿或沾水可能导致触摸屏异常！

潮湿或沾水影响触摸屏的正常工作。

- ▶ 避免触摸屏潮湿或沾水

更多信息: "编码器数据", 220 页

6.2.2 手势和鼠标操作

要激活、切换或移动用户界面中的操作件，用本产品的触控屏或鼠标操作。用手势操作触控屏和鼠标。



操作触控屏的手势可能与操作鼠标的手势不同。

如果操作触控屏的手势与操作鼠标的手势不同，那么本说明将把两种操作方式作为其它操作。

操作触控屏或鼠标的其它操作方式用以下图标表示：



用触控屏操作



用鼠标操作

以下是有关不同手势的触摸屏或鼠标操作的简要介绍：

单击



即指用指尖快速触碰显示屏



即按下鼠标左键一次

点击可激活的操作包括

- 菜单、几何元素或参数的选择
- 用软键盘输入字符
- 关闭对话框
- 在**测量**菜单中显示和隐藏主菜单
- 在**测量**菜单中显示和隐藏功能栏

按住

也即触摸屏幕并保持手指在屏幕上按住数秒钟时间



也即按下鼠标左键一次并保持按住

按住可激活的操作

- 用正负号按钮快速修改输入框内数字

拖动

是长按和在触控屏上滑动的组合操作，同时至少在定义的运动起点位置时手指在触控屏上移动



是指按下鼠标左键一次并将其按住；同时至少在定义的起点位置时移动鼠标

拖动可激活的操作包括

- 浏览列表和文字

滑动

手指在触控屏上的任意起点与终点间连续移动



单击鼠标左键并按住，同时移动鼠标；可以从任意起点开始和在终点结束

滑动操作触发以下操作

- 改变视图



6.3 常规操作件和功能

用触控屏或输入设备配置和使用本产品时，可用以下介绍的操作件。

软键盘

用软键盘可以在用户界面的输入框中输入文字。根据输入框，显示数字或显示字符软键盘。

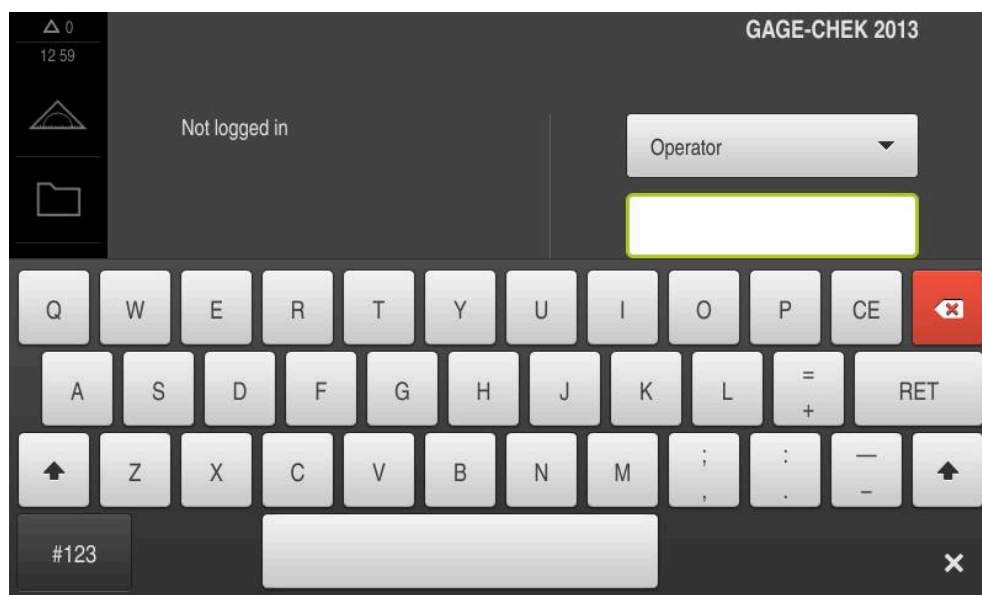


图 11: 软键盘

- ▶ 要输入数值，点击输入框
- > 输入框被高亮
- > 显示软键盘
- ▶ 输入文字或数字
- > 根据情况，用绿色对号显示输入框中的正确输入
- > 如果输入不完整或不正确，显示红色感叹号。如为该情况，无法完成输入
- ▶ 要使数据生效，用**RET**确认
- > 显示数值
- > 软键盘显示消失

带正负号的输入框

要调整数字值，用数字值左侧和右侧的“+”（加号）和“-”（减号）按钮。



- ▶ 点击+或-直到显示所需值
- ▶ 长按+或-以更快的速度调整数值
- > 显示所选值

切换开关

用切换开关在两个功能之间切换。



- ▶ 点击所需功能
- > 当前可用功能用绿色显示
- > 不可用功能用浅灰色显示

滑动开关

滑动开关用于激活和关闭一个功能。



▶ 拖动滑块移至所需位置

或者

▶ 点击滑块

> 功能被激活或关闭



滑块

用滑块（水平或垂直）连续调整数值。

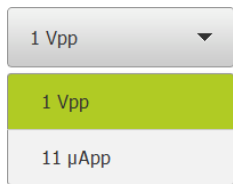


▶ 拖动滑块移至所需位置

> 所选值用图形显示或用百分数显示

下拉列表

可打开下拉列表的按钮显示一个向下的三角。



▶ 点击按钮

> 下拉列表打开

> 当前项用绿色高亮

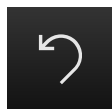
▶ 点击所需项

> 所选项被应用

撤销

用该按钮撤销最后的操作。

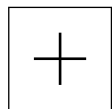
已完成的操作不能撤销。



▶ 点击**撤销**

> 最后的操作被撤销

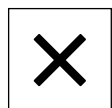
添加



▶ 要添加一个功能，点击**添加**

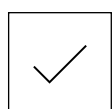
> 添加一个新特性

关闭



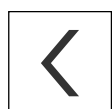
▶ 点击**关闭**，关闭对话框

确认



▶ 点击**确认**，结束操作

返回



▶ 点击**返回**，退回到该菜单的上一级

6.4 GAGE-CHEK 2000 – 开机和关机

6.4.1 开机启动GAGE-CHEK 2000



使用本产品前，需要执行调试和设置步骤。根据使用目的，可能还需要对其它设置参数进行配置。

更多信息: "调试", 71 页

- ▶ 开启电源开关
电源开关位于本产品的背面
- > 本产品电源接通。稍等片刻
- > 如果激活了用户自动登录，最后一次登录的用户为**Operator**类型，用户界面打开时为**测量**菜单
- > 如果未激活用户自动登录功能，显示**用户登录**菜单
更多信息: "用户登录和退出用户登录", 55 页

6.4.2 激活和取消激活节能模式

如果一段时间内不用本产品，应激活节能模式。这将使本产品进入非活动状态，而不切断电源。在该状态时，显示屏被关闭。

激活节能模式



- ▶ 点击主菜单中的**关机**



- ▶ 点击**节能模式**
- > 显示屏被关闭

关闭节能模式



- ▶ 点击触摸屏的任何位置
- > 显示屏底部显示一个箭头
- ▶ 向上拖动箭头
- > 显示屏开启并显示原显示的用户界面

6.4.3 关机GAGE-CHEK 2000

注意

可能损坏操作系统！

在本产品电源通电时，如果断开电源连接，可能损坏本产品的操作系统。

- ▶ 用**关机**菜单关闭本产品
- ▶ 在本产品通电期间，严禁断开电源连接
- ▶ 只能在本产品关机后，才能关闭电源开关



- ▶ 点击主菜单中的**关机**



- ▶ 点击**关机**
- ▶ 操作系统关闭
- ▶ 等待显示屏显示以下信息：
现在可以关闭该设备。
- ▶ 关闭电源开关

6.5 用户登录和退出用户登录

在**用户登录**菜单，可用用户身份登录和退出本产品。

一次只允许一名用户登录本产品。显示已登录的用户。新用户登录前，已登录的用户必须退出。



本产品提供多种权限，每一种权限分别拥有管理和操作功能的全部或限制功能。

6.5.1 用户登录



- ▶ 点击主菜单中的**用户登录**
- ▶ 选择下拉列表中的用户
- ▶ 点击**密码**输入框
- ▶ 输入用户密码

用户	默认密码	目标用户群
OEM	oem	调试人员， 机床制造商
Setup	setup	设置工程师， 系统配置商
Operator	operator	操作人员

i 如果密码与默认密码不同，请联系**Setup**用户或**OEM**用户，索取分配的密码。
如果忘记了密码，联系HEIDENHAIN服务部。



- ▶ 用**RET**确认输入
- ▶ 点击**登录**
- ▶ 用户登录进入系统并显示**测量**菜单

更多信息: "根据用户类型的目标用户群", 18 页

6.5.2 用户退出



- ▶ 点击主菜单中的**用户登录**



- ▶ 点击**退出**
- ▶ 用户退出
- ▶ 主菜单的全部功能不可用，但不包括**关机**
- ▶ 本产品只能在用户登录后才能使用

6.6 设置语言

用户界面为英语。可根据需要改为其它语言。



- ▶ 点击主菜单的**设置**



- ▶ 点击**用户**
- ▶ 已登录的用户用对号表示
- ▶ 选择登录用户
- ▶ 用户选择的语言由**语言**下拉列表的国旗代表
- ▶ 在**语言**下拉列表中选择需要语言的国旗
- ▶ 用户界面用所选的语言显示

6.7 启动后执行参考点回零

i 如果激活产品启动后执行参考点回零，本产品的所有功能在成功完成参考点回零前都不可用。
更多信息: "参考点 (编码器)", 191 页

i EnDat接口的串行编码器不需要执行参考点回零，这是因为这些轴自动回零。

如果本产品已激活参考点回零，那么向导将请你运动参考点回零轴。

- ▶ 登录后，按照操作向导的说明操作
- > 成功完成参考点回零后，参考点图标停止闪烁

更多信息: "位置显示区的操作件", 63 页

更多信息: "激活参考点回零", 103 页

6.8 用户界面

i 本产品提供不同的版本，各版本的配置不同。用户界面和可用的功能取决于版本。

6.8.1 开机后的用户界面

工厂默认的用户界面

该图所示为本产品工厂默认设置的用户界面。

将本产品重置为工厂默认设置后，也显示该用户界面。

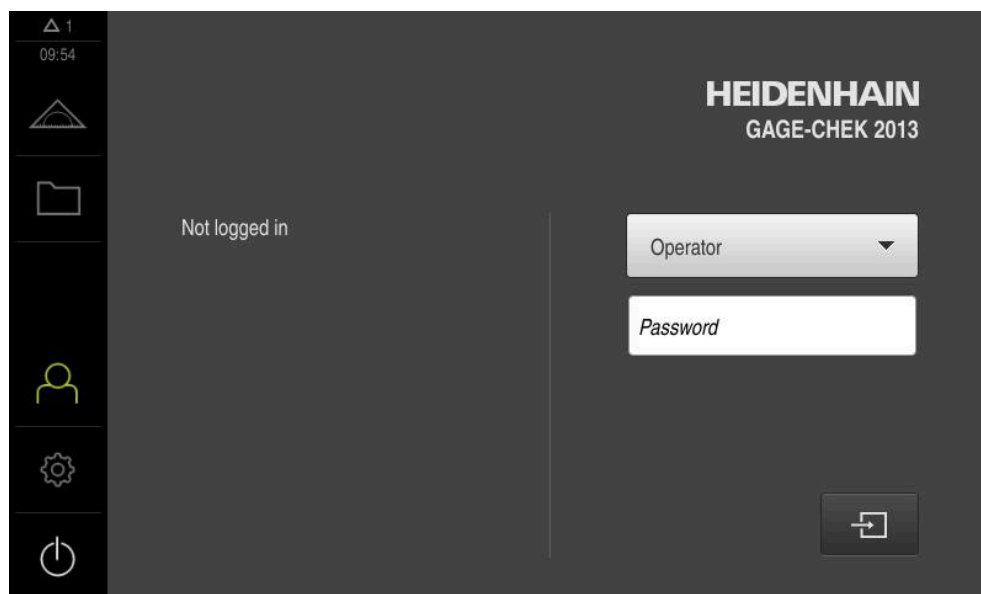


图 12: 本产品工厂默认设置的用户界面

启动后的用户界面

如果已激活用户自动登录功能且最后一次登录的用户是**Operator**类的用户，本产品启动后显示带工作区的**测量菜单**和功能栏。

更多信息: "测量菜单", 59 页

如果未激活用户自动登录功能，本产品打开**用户登录菜单**。

更多信息: "用户登录菜单", 61 页

6.8.2 用户界面的主菜单主菜单

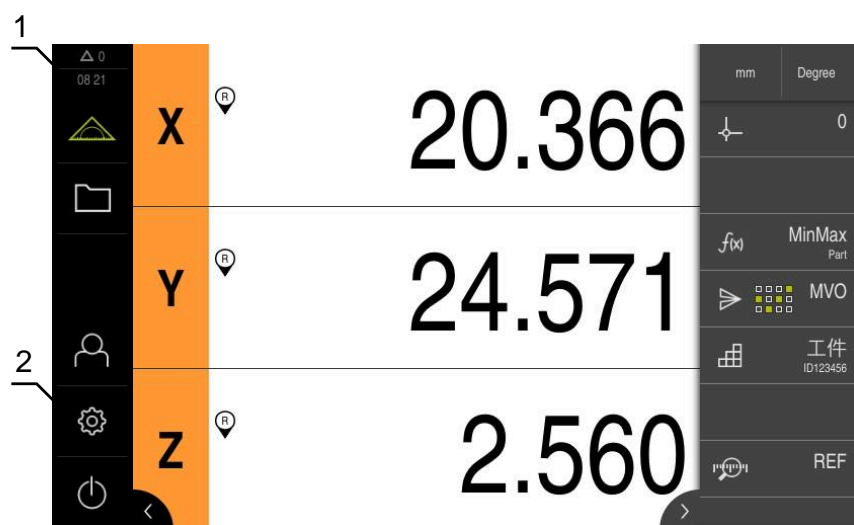




图 13: 用户界面

- 1 提示信息显示区，显示时间和未关闭的提示信息数量
- 2 带操作件的主菜单

主菜单操作件

操作件	功能
	显示信息 概要显示全部信息和尚未关闭的信息数量 更多信息: "信息", 69 页
	测量 定位和测量最小、最大和范围；执行相对测量 更多信息: "测量菜单", 59 页
	文件管理 管理本产品内的文件 更多信息: "文件管理菜单", 60 页
	用户登录 用户的登录和退出 更多信息: "用户登录菜单", 61 页
	信息 如果有其它许可的用户（Setup或OEM用户类型）已登录，显示齿轮图标。

操作件	功能
	设置 本产品的设置，例如设置用户、配置传感器或更新固件 更多信息: "设置菜单", 62 页
	关机 关闭操作系统或激活节能模式 更多信息: "关机菜单", 63 页

6.8.3 测量菜单

调用



- ▶ 点击主菜单中的测量
- > 显示测量和定位的用户界面

简要说明

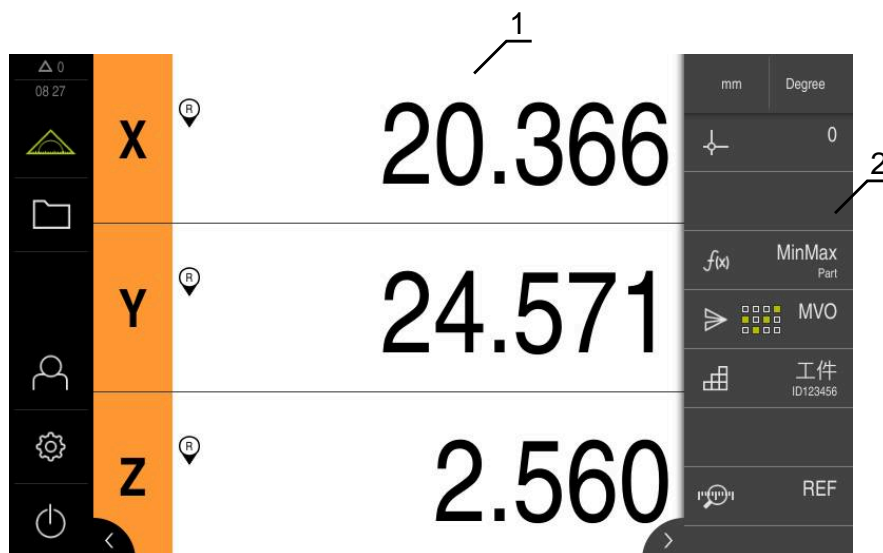


图 14: 测量菜单

- 1 显示测量板的当前位置的工作区
- 2 功能栏提供快捷菜单和功能元素

6.8.4 文件管理菜单

调用



- ▶ 点击主菜单中的**文件管理**
- > 显示文件管理用户界面

简要说明

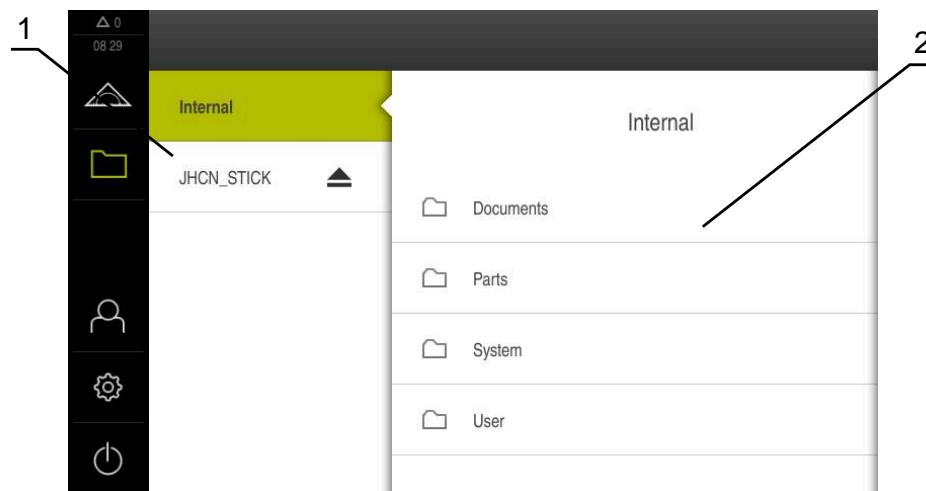


图 15: 文件管理菜单

- 1 可用保存位置列表
- 2 所选保存位置文件夹列表

文件管理菜单显示本产品 存储器中所保存文件的全貌。

存储位置列表显示相连的任何USB存储设备 (FAT32格式) 或可用的网络驱动器。显示USB存储设备和网络驱动器及其名称或驱动器标识。

更多信息: "文件管理", 159 页

6.8.5 用户登录菜单

调用



- ▶ 点击主菜单中的**用户登录**
- > 显示用户登录和退出的用户界面

简要说明

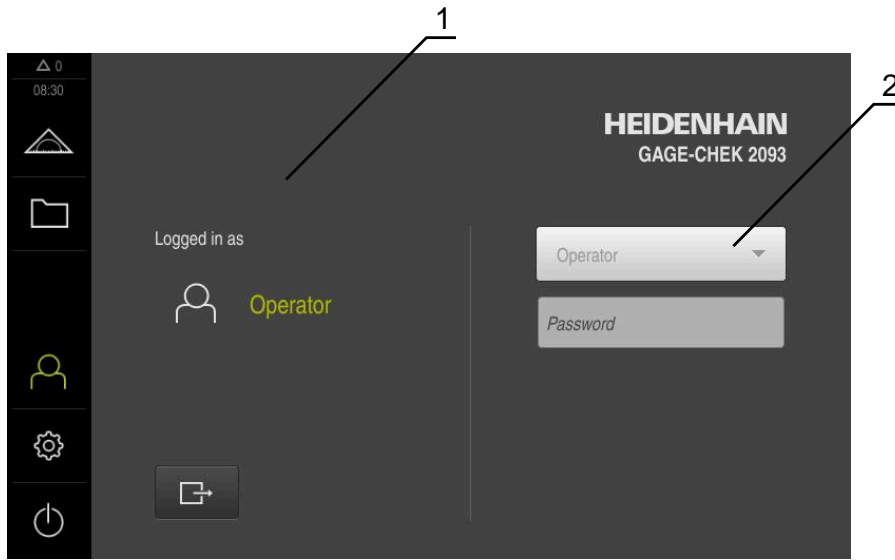


图 16: 用户登录菜单

- 1 已登录用户的显示
- 2 用户登录

用户登录菜单在左侧栏显示登录的用户。新用户的登录信息显示在右侧栏中。要用另一个用户身份登录，已登录用户必须先退出。

更多信息: "用户登录和退出用户登录", 55 页

6.8.6 设置菜单

调用



- ▶ 点击主菜单的**设置**
- > 显示产品设置的用户界面

简要说明



图 17: 设置菜单

- 1 设置选项列表
- 2 设置参数列表

设置菜单显示本产品的全部配置选项。用设置参数可以根据现场要求调整本产品。

更多信息: "设置", 165 页



本产品提供多种权限，每一种权限分别拥有管理和操作功能的全部或限制功能。

6.8.7 关机菜单

激活



- ▶ 点击主菜单中的**关机**
- > 显示将操作系统关机、激活节能模式和激活清洁模式的操作件

简要说明

关机菜单提供以下以下选项：

操作件	功能
	关机 关闭操作系统
	节能模式 关闭显示屏和将操作系统切换到节电模式
	清洁模式 关闭显示屏；操作系统保持不变

更多信息: "GAGE-CHEK 2000 – 开机和关机", 54 页

更多信息: "清洁屏幕", 202 页

6.9 位置显示

本产品的位置显示区显示轴位置和有关已配置轴的附加信息（如果适用）。

6.9.1 位置显示区的操作件

图标	含义
	轴键 轴键功能： <ul style="list-style-type: none"> ■ 点击轴键：打开位置值的输入框 ■ 按住轴件：将当前位置设置为零点
	已成功执行参考点回零
	尚未执行参考点回零或未检测到参考点
	最小值 ：最小测量值（如果已激活MinMax功能）
	最大值 ：最大测量值（如果已激活MinMax功能）
	范围 ：最大值与最小值之间的差值（如果已激活MinMax功能）
	位置值等于直径值（如果已激活D/R功能）

6.10 自定义工作区

在测量菜单中，可隐藏主菜单或功能栏，以扩大工作区。

调用



- ▶ 点击主菜单中的**测量**
- > 显示测量和定位的用户界面

6.10.1 隐藏和显示主菜单和



- ▶ 点击**选项卡**
- > 主菜单被隐藏
- > 箭头改变方向
- ▶ 要显示主菜单，再次点击**选项卡**

6.10.2 隐藏或显示功能栏



- ▶ 点击**选项卡**
- > 功能栏被隐藏
- > 箭头改变方向
- ▶ 要显示功能栏，再次点击**选项卡**

6.10.3 滚动浏览功能栏

如果一次要显示的功能元素较多，可滚动浏览功能栏。将一个功能分配到最下方的空字段后，立即将空字段添加到功能栏中并可滚动浏览。



- ▶ 在功能栏上向上或向下滑动
- > 向上或向下滚动浏览功能

6.10.4 在功能栏中移动功能位置

根据需要，可拖放功能栏中的功能，移动其位置。

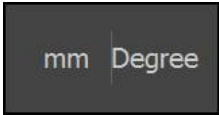


- ▶ 在功能栏中保持功能位置不动
- > 拖放操作模式被激活。功能栏用暗色显示
- ▶ 点击一个功能并将其拖到需要的位置
- > 该功能显示为绿色
- ▶ 要结束拖放操作模式，点击一个功能
- > 功能栏用亮色显示

6.11 使用功能栏

6.11.1 功能栏的操作件

功能栏提供以下显示区和操作件：




操作件	功能
	<p>快捷菜单</p> <p>快捷菜单显示的当前设置：</p> <ul style="list-style-type: none"> ■ 直线值单位（毫米或英寸） ■ 角度值单位（弧度，小数度或Deg-Min-Sec） <p>► 要调整快捷菜单的设置，点触快捷菜单</p> <p>更多信息: "调整快捷菜单的设置", 67 页</p>

6.11.2 功能元素

功能元素是操作件，可添加到功能栏中并可单独配置。



功能元素包括：

基本功能




功能元素	简要说明
	<p>原点</p> <p>显示当前预设点；点击打开预设表</p> <p>更多信息: "激活预设点", 146 页</p>
	<p>计算器</p> <p>点击打开计算器，可进行基本算数运算；计算器和功能栏显示最后结果</p>
	<p>参考点回零 (REF)</p> <p>点击后开始执行参考点回零</p>

测量功能




功能元素	简要说明
	<p>工件</p> <p>将全部相关功能分组；点击隐藏全部与测量无关的功能</p>
	<p>Mastering</p> <p>将参考件的测量值保存为样板值或调整位置显示区的位置值，将其用作样板；可选择相应轴</p> <p>更多信息: "配置Mastering功能", 123 页</p>
	<p>dial gage</p> <p>用指针表显示名义值、报警阈值和公差极限；点击打开 dial gage 功能视图</p> <p>更多信息: "配置指示表功能", 124 页</p>
	<p>MinMax</p> <p>获取最小值、最大值和范围；点击后开始按照配置获取测量值</p> <p>更多信息: "获取最小值、最大值和范围", 151 页</p>

功能元素	简要说明
	<p>相对</p> <p>点击激活相对测量；将轴置零或改写位置值不影响在激活相对功能时选择的预设点</p> <p>更多信息: "进行相对测量", 153 页</p>
	<p>D/R</p> <p>显示径向轴位置值；点击开关从半径切换为直径；本产品显示双倍的位置值</p> <p>更多信息: "显示直径", 152 页</p>

测量值输出的功能

功能元素	简要说明
	<p>测量值的手动输出</p> <p>将测量值发给计算机；点击开始依配置传输数据</p> <p>更多信息: "向计算机发送测量值", 156 页</p>
	<p>测头触发的测量值输出</p> <p>将测量值发给计算机；点击激活依配置自动输出测量值的功能；测针偏离自由位置时传输数据</p> <p>更多信息: "向计算机发送测量值", 156 页</p>
	<p>测量值的连续输出</p> <p>将测量值发给计算机；点击激活依配置自动输出测量值的功能；间隔大约200 ms的时间连续传输数据</p> <p>更多信息: "向计算机发送测量值", 156 页</p>

探测功能

功能元素	简要说明
	<p>找边 (探测)</p> <p>点击开始测量对象的探测向导</p> <p>更多信息: "用探测功能测量", 150 页</p>
	<p>中心线探测 (探测)</p> <p>点击开始测量对象的探测向导</p> <p>更多信息: "用探测功能测量", 150 页</p>
	<p>确定圆心 (探测)</p> <p>点击开始测量对象的探测向导</p> <p>更多信息: "用探测功能测量", 150 页</p>

将功能元素添加到功能栏中

- ▶ 将一个空功能栏字段向左拖动并拖入工作区内
- > 打开带全部可用功能的对话框
- ▶ 点击需要的功能元素
- ▶ 点击**关闭**
- > 现在功能元素可用



将功能元素从功能栏中删除



- ▶ 向右侧拖动功能元素
- ▶ 点击**删除**
- > 功能元素被删除

保存功能元素的配置



dial gage、Mastering、测量值输出和MinMax功能元素用于保存配置并打开已保存的配置。



- ▶ 向右侧拖动功能元素
- ▶ 点击**保存**
- > 显示**Save configuration**对话框
- ▶ 选择文件夹，应在该文件夹下保存配置
- ▶ 指定XMG文件的文件名
- ▶ 用**RET**确认输入
- ▶ 点击**保存**
- > 该文件被保存



可用U盘将保存的配置导出到设备中，或用U盘从设备中导入保存的配置。

更多信息: "导出文件", 163 页
更多信息: "导入文件", 164 页

打开功能元素的配置



- ▶ 向右侧拖动功能元素
- ▶ 点击**打开**
- > 打开**Open configuration**对话框
- ▶ 浏览到保存文件的文件夹
- ▶ 点击需要的XMG文件
- ▶ 点击**打开**
- > 该文件被打开

6.11.3 调整快捷菜单的设置

在快捷菜单中调整以下设置：

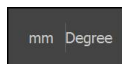
- 直线值的单位（**毫米**或**英寸**）
- 角度值的单位（**弧度**、**小度数**或**Deg-Min-Sec**）



可用设置取决于本产品的配置和已激活的软件选装项。

调整尺寸单位

开始测量前，需要在快捷菜单中设置需要的尺寸单位。



- ▶ 点击功能栏的**快捷菜单**
- ▶ 选择需要的**直线值单位**
- ▶ 选择需要的**角度值单位**
- ▶ 要关闭快捷菜单，点击**关闭**
- > 所选单位显示在**快捷菜单**中

6.12 信息和音频反馈

6.12.1 信息

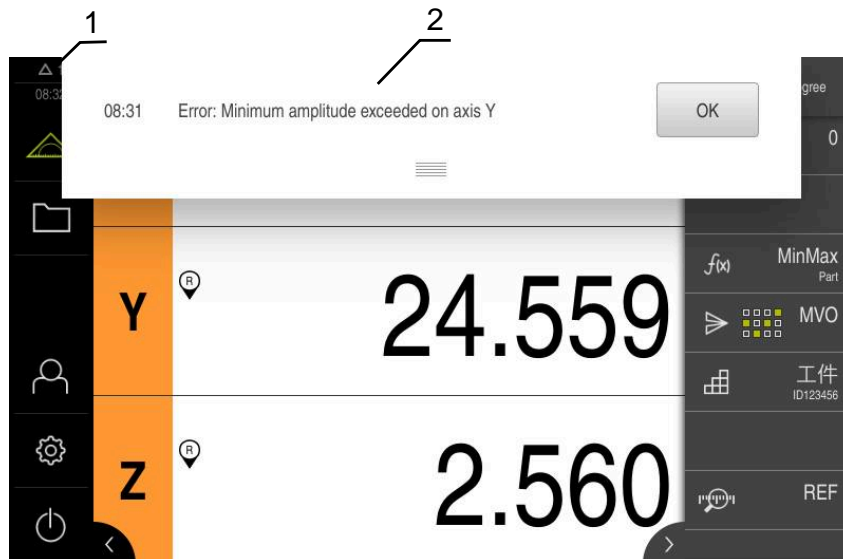
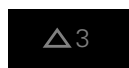


图 18: 工作区中的信息显示

- 1 提示信息显示区，显示时间和未关闭的提示信息数量
- 2 信息列表

在工作区顶部显示的信息取决于多种原因，例如操作错误或操作未完成。出现错误时或点击显示屏左上角处的**信息显示区**时，显示该信息。

查看信息



- ▶ 点击**信息**
- > 信息列表打开

调整显示区大小



- ▶ 要加大显示区，向下拖动**控点**
- ▶ 要减小显示区，向上拖动**控点**
- ▶ 要关闭显示区，向上拖动**控点**使其超出显示屏
- > 未关闭的出错信息数显示在**信息处**

关闭信息

根据信息的内容，可用以下操作件关闭该信息：



- ▶ 要关闭提示信息，点击**关闭**
- > 信息消失

或者

- ▶ 要关闭可能对应用有影响的信息，点击**确定**
- > 如果可以，应用将考虑该信息
- > 信息消失

6.12.2 向导

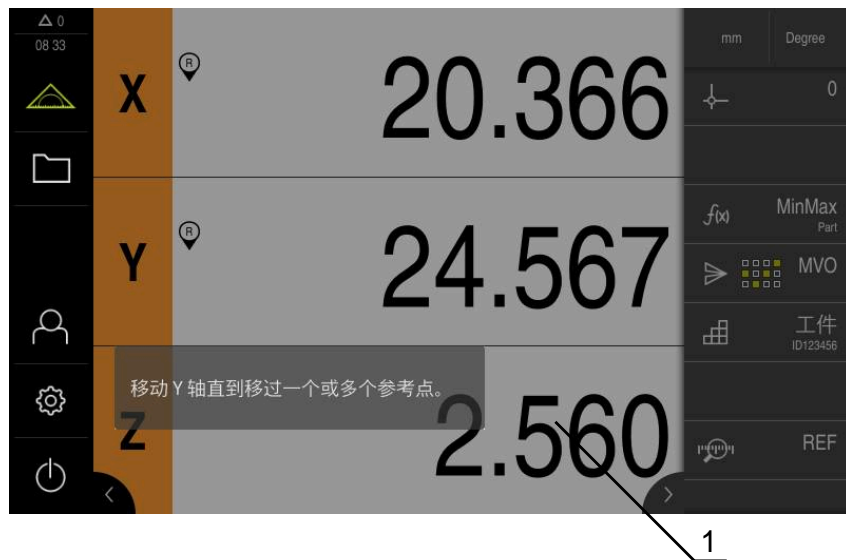


图 19: 操作向导中的信息显示

1 向导 (举例)

该操作向导帮助用户执行操作步骤、程序或示教。

操作向导可在工作区中移动。

操作向导的以下操作件取决于操作步骤或操作过程。



- ▶ 要返回上一步操作或重复进行操作，点击**撤销**



- ▶ 要确认显示的工作步骤，点击**确认**
- ▶ 操作向导转到下一步或完成操作



- ▶ 点击**关闭**，关闭向导

6.12.3 声音反馈声音反馈

本产品提供声音反馈，用声音代表用户操作、完成操作或异常情况。

可用的音频声音分为多个类型。每个类型内的声音不同。

在**设置**菜单中定义音频反馈的设置。

更多信息: "声音", 170 页

7

调试

7.1 概要

本章提供有关本产品调试的全部信息。

调试期间，机器制造商的调试工程师(OEM)配置本产品，使其适用于特定测量机的要求。

这些设置可被复位为工厂默认设置。

更多信息: "复位", 199 页



执行以下操作前，必须确保已阅读和理解"基本操作"章的内容。

更多信息: "基本操作", 49 页



以下步骤只能由具有资质的人员执行。

更多信息: "人员资质", 24 页

7.2 登录进行调试

7.2.1 用户登录

要调试本产品，OEM用户必须登录。



- ▶ 点击主菜单中的**用户登录**
- ▶ 根据需要，当前已登录的用户退出
- ▶ 选择**OEM**用户
- ▶ 点击**密码**输入框
- ▶ 输入密码 "**oem**"




如果密码与默认密码不同，请联系**Setup**用户或**OEM**用户，索取分配的密码。


如果忘记了密码，联系HEIDENHAIN服务部。



- ▶ 用**RET**确认输入
- ▶ 点击**登录**
- > 用户登录
- > 本产品打开**测量**菜单

7.2.2 启动后执行参考点回零

 如果激活产品启动后执行参考点回零，本产品的所有功能在成功完成参考点回零前都不可用。
更多信息: "参考点 (编码器)", 191 页

 EnDat接口的串行编码器不需要执行参考点回零，这是因为这些轴自动回零。

如果本产品已激活参考点回零，那么向导将请你运动参考点回零轴。

- ▶ 登录后，按照操作向导的说明操作
- > 成功完成参考点回零后，参考点图标停止闪烁

更多信息: "位置显示区的操作件", 63 页

更多信息: "激活参考点回零", 103 页

7.2.3 设置语言

用户界面为英语。可根据需要改为其它语言。



- ▶ 点击主菜单的**设置**



- ▶ 点击**用户**
- > 已登录的用户用对号表示
- ▶ 选择登录用户
- > 用户选择的语言由**语言**下拉列表的国旗代表
- ▶ 在**语言**下拉列表中选择需要语言的国旗
- > 用户界面用所选的语言显示

7.2.4 修改密码

必须修改密码，避免非授权访问配置。

必须妥善保护密码，严禁泄露给任何其他人。



- ▶ 点击主菜单的**设置**



- ▶ 点击**用户**
- > 已登录的用户用对号表示
- ▶ 选择登录用户
- ▶ 点击**密码**
- ▶ 输入当前密码
- ▶ 用**RET**确认输入
- ▶ 输入新密码并再次输入
- ▶ 用**RET**确认输入
- ▶ 点击**确定**
- ▶ 用**确定**关闭该信息
- > 用户下次登录时用新密码

7.3 调试的步骤



以下为各情况的调试步骤。

- ▶ 要正确地调试本产品，必须按照这里介绍的顺序执行操作

前提条件：用OEM类型的用户身份登录(参见 "登录进行调试", 72 页).

基本设置

- 激活软件选装项
- 设置日期和时间
- 调整尺寸单位

配置测头

- 配置测头

配置轴

- 配置测头

EnDat接口：

- 配置EnDat接口编码器的轴
- 执行误差补偿
- 确定每圈线数

对于1 V_{pp}或11 μA_{pp}接口：

- 激活参考点回零
- 配置1 V_{pp}或11 μA_{pp}接口编码器的轴
- 执行误差补偿
- 确定每圈线数

TTL接口：

- 激活参考点回零
- 配置TTL接口编码器的轴
- 执行误差补偿
- 确定每圈的输出信号

- 关联轴

OEM区

- 添加文档
- 添加启动页
- 配置本产品的截屏功能

备份数据

- 备份配置
- 备份用户文件

注意

可能丢失配置数据或造成配置数据损坏！

如果本产品正在通电期间断电，可能丢失或损坏配置数据。

- ▶ 备份配置数据并保存配置文件以便还原

7.4 基本设置

7.4.1 激活软件选装项

用**许可证密钥**激活本产品的其它**软件选装项**。



在概要页可查看已激活的**软件选装项**。
更多信息: "检查软件选装项", 77 页

申请许可证密钥

用以下步骤可申请许可证密钥：

- 为申请许可证密钥，读取设备信息
- 创建许可证密钥申请

为申请许可证密钥，读取设备信息



- ▶ 点击主菜单的**设置**



- ▶ 点击**一般信息**
- ▶ 点击**设备信息**
- > 概要显示设备信息
- > 显示本产品标识、ID号、序列号和固件版本号
- ▶ 联系海德汉服务部并提交显示的设备信息，为本产品申请许可证密钥
- > 生成的许可证密钥和许可证文件将由电子邮件提供

创建许可证密钥申请



- ▶ 点击主菜单的**设置**



- ▶ 点击**服务**
- ▶ 点击**软件选装项**
- ▶ 要申请付费的软件选装项，点击**请求选项**
- ▶ 要申请免费的试用选装项，点击**请求试用选装项**
- ▶ 要选择需要的软件选装项，点击对号



- ▶ 要取消输入，点击相应软件选装项的对号

- ▶ 点击**创建请求**
- ▶ 在对话框中，选择保存位置，将许可证密钥申请保存在该处
- ▶ 输入适当文件名
- ▶ 用**RET**确认输入
- ▶ 点击**另存为**
- > 许可证密钥申请创建完成并保存在所选文件夹下
- ▶ 如果许可证密钥申请保存在本产品中，将该文件移动到相连的USB存储设备（FAT32格式）中或网络驱动器中
更多信息: "移动文件", 162 页
- ▶ 联系海德汉服务部并提交创建的文件，为本产品申请许可证密钥
- > 生成的许可证密钥和许可证文件将由电子邮件提供

激活许可证密钥

可用以下方式激活许可证密钥

- 将所提供的许可证文件的许可证密钥读入到本产品中
- 将许可证密钥手动输入到本产品中

由许可证文件上传许可证密钥



- ▶ 点击主菜单中的**设置**



- ▶ 点击**服务**
- ▶ 按顺序打开
 - **软件选装项**
 - **激活选项**
- ▶ 点击**读取许可证文件**
- ▶ 选择USB存储设备或网络驱动器中文件系统内的许可证文件
- ▶ 用**选择**确认选择
- ▶ 点击**确定**
- > 许可证密钥被激活
- ▶ 点击**确定**
- > 根据具体软件选装项，可能需要重新启动本产品
- ▶ 用**确定**确认重新启动
- > 激活的软件选装项已可用

手动输入许可证密钥



- ▶ 点击主菜单中的**设置**



- ▶ 点击**服务**
- ▶ 按顺序打开
 - **软件选装项**
 - **激活选项**
- ▶ 在**许可证密钥**输入框中输入许可证密钥
- ▶ 用**RET**确认输入
- ▶ 点击**确定**
- > 许可证密钥被激活
- ▶ 点击**确定**
- > 根据具体软件选装项，可能需要重新启动本产品
- ▶ 用**确定**确认重新启动
- > 激活的软件选装项已可用

检查软件选装项

在概要页，本产品检查已激活的**软件选装项**。



- ▶ 点击主菜单的**设置**



- ▶ 点击**服务**
- ▶ 按顺序打开
 - **软件选装项**
 - **概要**
- > 显示已激活的**软件选装项**列表

7.4.2 设置日期和时间



- ▶ 点击主菜单的**设置**



- ▶ 点击**一般信息**
- ▶ 点击**日期和时间**
- > 用以下格式显示设置值：年，月，日，小时，分钟
- ▶ 要设置中间行的日期和时间，向上或向下拖动该列
- ▶ 点击**设置**确认
- ▶ 在**日期格式**列表中，选择需要的格式：
 - MM-DD-YYYY：月，日，年显示格式
 - DD-MM-YYYY：日，月，年显示格式
 - YYYY-MM-DD：年，月，日显示格式

更多信息："日期和时间"，171 页

7.4.3 调整尺寸单位

可设置多种参数以定义尺寸单位、圆整方式和小数位数。



- ▶ 点击主菜单的**设置**



- ▶ 点击**一般信息**
- ▶ 点击**单位**
- ▶ 要设置尺寸单位，点击相应下拉列表并选择所需单位
- ▶ 要设置圆整方式，点击相应的下拉列表并选择需要的圆整方式
- ▶ 要设置显示的小数位数，点击-或+

更多信息："单位"，171 页

7.5 配置测头

用测头可以探测工件上的点。测头的测针可另外配红宝石球头。为使用测头，需要配置相应参数。



- ▶ 点击主菜单的**设置**



- ▶ 点击**传感器**
- ▶ 点击**测头**
- ▶ 用**ON/OFF**滑动开关激活或取消激活测头
- ▶ 将测头的长度差值输入到**长度**输入框中
- ▶ 用**RET**确认输入
- ▶ 将测头的测针直径输入到**直径**输入框中
- ▶ 用**RET**确认输入



用测头触发测量值的输出，当测针偏离自由位置时，自动将测量值发给计算机。

更多信息: "配置测量值输出", 130 页

7.6 配置轴

其步骤取决于相连编码器的接口类型：

- EnDat接口的编码器：
这类编码器自动加载参数
更多信息: "配置EnDat接口编码器的轴", 82 页
- 1 V_{pp}或11 μA_{pp}或TTL接口信号的编码器：
必须手动配置参数

有关通常连接本产品的海德汉编码器的参数，参见典型编码器概要。

更多信息: "典型编码器概要", 80 页

7.6.1 配置轴名的分配

根据应用要求，分配自己所需的轴名。可为以下轴分配新轴名：C1、C2和C3。轴名为两位数字值、两个字符的字母组合或两个字符的字母与数字组合。

更多信息: "轴名的分配", 185 页



- ▶ 点击主菜单的**设置**



- ▶ 点击**轴**
- ▶ 点击**常规设置**
- ▶ 点击**轴名的分配**
- ▶ 在输入框中输入名称
 - 设置范围：**00 ... 99** 和 **aA ... xX**
- > 该名也在轴的配置中。可将其分配给相应的编码器输入
- ▶ 要切换至上一个显示，点击**返回**



仅当分配了以下轴名时，**Standard**和**Steinwald**数据格式才能传输测量值：X, Y, Z, Q, R, D, L, W, A, C, f, Lx, Ly或Lz。
仅当分配了X轴、Y轴或Q轴时，才传输最小值、最大值和范围值。



如果要使用特定轴名并将测量值传给计算机，必须进行修改，例如**MyFormat1.xml**或其它格式的文件，在该创建的文件中已添加已分配的轴名。
更多信息: "创建自己的数据格式", 134 页

7.6.2 典型编码器概要

以下概要信息为连接本产品的HEIDENHAIN典型编码器的参数列表。



连接其它编码器时，其需要的参数，参见该编码器的文档。

直线光栅尺

编码器系列	接口	信号周期	参考点	最大运行行程
LS 328C	TTL	20 μm	距离编码 / 1000	20 mm
AK LIDA 27	TTL	20 μm	一个	-
		4 μm		
		2 μm		
AK LIDA 47	TTL	4 μm	一个	-
		4 μm	距离编码 / 1000*)	20 mm
		2 μm	一个	-
		2 μm	距离编码 / 1000*)	20 mm
LS 388C	1 V _{PP}	20 μm	距离编码 / 1000	20 mm
AK LIDA 28	1 V _{PP}	200 μm	一个	-
AK LIDA 48	1 V _{PP}	20 μm	一个	-
AK LIF 48	1 V _{PP}	4 μm	一个	-

*) “距离编码 / 1000” 仅限与LIDA 4x3C直线光栅尺一起使用

常用绝对式编码器举例

编码器系列	接口	测量步距
AK LIC 411	EnDat 2.2	1 nm 5 nm 10 nm
LIC 211读数头	EnDat 2.2	50 nm 100 nm

长度计

长度计	接口	信号周期	参考点	最大运行行程
CT 250x	11 μA_{PP}	2 μm	一个	25 mm
CT 600x	11 μA_{PP}	2 μm	一个	60 mm
MT 1271	TTL	0.4 μm , 0.2 μm *)	一个	12 mm
MT 128x	1 V_{PP}	2 μm	一个	12 mm
MT 2571	TTL	0.4 μm , 0.2 μm *)	一个	25 mm
MT 258x	1 V_{PP}	2 μm	一个	25 mm
MT 60x	11 μA_{PP}	10 μm	一个	60 mm
MT 101x	11 μA_{PP}	10 μm	一个	100 mm
ST 127x	TTL	4 μm , 2 μm *)	一个	12 mm
ST 128x	1 V_{PP}	20 μm	一个	12 mm
ST 307x	TTL	4 μm , 2 μm *)	一个	30 mm
ST 308x	1 V_{PP}	20 μm	一个	30 mm

*) 0.2 μm 或2 μm , 10倍细分
0.4 μm 或4 μm , 5倍细分

长度计	接口	测量步距	最大运行行程
AT 121x	EnDat 2.2	23 nm	12 mm
AT 301x	EnDat 2.2	368 nm	30 mm

角度编码器

编码器系列	接口	线数/ 输出信号/ 圈	参考点	名义增量
RON 225	TTLx2	18000	一个	-
RON 285	1 V_{PP}	18000	一个	-
RON 285C	1 V_{PP}	18000	编码	20°
RON 785	1 V_{PP}	18000	一个	-
RON 785C	1 V_{PP}	18000	编码	20°
RON 786	1 V_{PP}	18000	一个	-
RON 786C	1 V_{PP}	18000	编码	20°
ROD 220	TTLx2	18000	一个	-
ROD 280	1 V_{PP}	18000	一个	-
ROD 280C	1 V_{PP}	18000	编码	20°



用以下公式计算距离编码参考点的角度编码器的名义增量值：

名义增量值 = $360^\circ \div \text{参考点数} \times 2$

名义增量值 = $(360^\circ \times \text{信号周期的名义增量值}) \div \text{线数}$

7.6.3 配置EnDat接口编码器的轴

如果已将相应编码器的输入端分配给一个轴，重新启动时自动检测相连EnDat接口的编码器并调整设置。或者，在编码器连接后，分配编码器输入端。

要求：将EnDat接口的编码器连接本产品。



配置操作对于每一个轴都相同。现在将用一个轴为例介绍该操作步骤。



▶ 点击主菜单的**设置**



▶ 点击**轴**

▶ 根据情况，点击轴名或**未定义**

▶ 根据需要，在**轴名**下拉列表的轴中选择轴名

▶ 点击**编码器**

▶ 用**编码器输入**下拉列表中的相应编码器选择端口：

■ X1

■ X2

■ X3

> 可用的编码器信息传给本产品

> 其设置被更新

▶ 在**编码器型号**下拉列表中选择编码器型号：

■ **直线光栅尺**

■ **角度编码器**

■ **角度编码器用作直线光栅尺**

▶ 如果选择**角度编码器用作直线光栅尺**，输入**机械比**

▶ 如果已选**角度编码器**，指定**显示模式**

▶ 点击**参考点偏移**

▶ 用**ON/OFF**滑动开关激活或取消激活**参考点偏移**（参考点与机床零点之间偏移值的计算）

▶ 如果已激活，输入**参考点偏移**的偏移值

▶ 用**RET**确认输入

或者

▶ 要将当前位置用作偏移值，点击**参考点偏移的当前位置下的应用**



▶ 要切换至上一个显示，点击**返回**

> 要查看编码器的电子ID标签，点击**ID标签**

> 要查看编码器诊断的结果，点击**诊断**

更多信息："<轴名>（轴设置）"，185 页

7.6.4 配置1 V_{pp}或11 μA_{pp}接口编码器的轴



配置操作对于每一个轴都相同。现在将用一个轴为例介绍该操作步骤。



- ▶ 点击主菜单的**设置**



- ▶ 点击**轴**
- ▶ 根据情况，点击轴名或**未定义**
- ▶ 根据需要，在**轴名**下拉列表的轴中选择轴名
- ▶ 点击**编码器**
- ▶ 用**编码器输入**下拉列表中的相应编码器选择端口：
 - **X1**
 - **X2**
 - **X3**
- ▶ 在**增量信号**下拉列表中选择增量信号的类型：
 - **1 V_{pp}**：正弦电压信号
 - **11 μA**：正弦电流信号
- ▶ 在**编码器型号**下拉列表中选择编码器型号：
 - **直线光栅尺**：直线轴
 - **角度编码器**：旋转轴
 - **角度编码器用作直线光栅尺**：旋转轴显示为直线轴
- ▶ 根据选择，输入其它参数：
 - 对于**直线光栅尺**，输入**信号周期**（参见“直线光栅尺”，80页）
 - 对于**角度编码器**，输入**线数**（参见“角度编码器”，81页），或用示教操作确定（参见“确定每圈线数”，84页）
 - 对于**角度编码器用作直线光栅尺**，输入**线数**和**机械比**
- ▶ 用**RET**确认各输入
- ▶ 对于**角度编码器**，根据情况选择**显示模式**
- ▶ 点击**参考点**
- ▶ 在**参考点**下拉列表中选择参考点：
 - **无**：无参考点
 - **一个**：该编码器有一个参考点
 - **编码**：该编码器为距离编码参考点
- ▶ 如果直线光栅尺为距离编码的参考点，输入**最大运行行程**（参见“直线光栅尺”，80页）
- ▶ 如果角度编码器为距离编码参考点，输入**名义增量**的参数（参见“角度编码器”，81页）
- ▶ 用**RET**确认输入
- ▶ 用**ON/OFF**滑块，激活或取消激活**参考点脉冲反向功能**
- ▶ 点击**参考点偏移**
- ▶ 用**ON/OFF**滑动开关激活或取消激活**参考点偏移**（参考点与机床零点之间偏移值的计算）



- ▶ 如果已激活，输入**参考点偏移**的偏移值
- ▶ 用**RET**确认输入
- ▶ 要将当前位置用作偏移值，点击**参考点偏移的当前位置下的应用**
- ▶ 要切换至上一个显示，点击**返回**两次
- ▶ 从**模拟过滤器频率**下拉列表中选择抑制高频干扰信号的低通滤波器频率：
 - **33 kHz**：高于33 kHz的干扰频率
 - **400 kHz**：高于 400 kHz干扰频率
- ▶ 用**ON/OFF**滑块，激活或取消激活**终端电阻**功能



对于电流类信号的增量信号 ($11 \mu A_{pp}$)，自动取消激活终端电阻

- ▶ 在**错误监测**下拉列表中，选择错误监测类型：
 - **关**：错误监测未激活
 - **污染**：信号幅值错误监测
 - **频率**：信号频率错误监测
 - **频率和 & 污染**：信号幅值和信号频率的错误监测
- ▶ 在**计数方向**下拉列表中，选择需要的计数方向：
 - **正**：运动方向为编码器的计数方向
 - **负**：运动方向为与编码器计数方向相反的方向

更多信息: "<轴名> (轴设置)", 185 页

确定每圈线数

对于1 V_{pp}或11 μA_{pp}接口类型的角度编码器，用示教操作确定准确的每圈线数。



- ▶ 点击主菜单的**设置**



- ▶ 点击**轴**
- ▶ 点击需要的轴符根据需要点击**未定义**
- ▶ 根据需要，在**轴名**下拉列表中选择轴名
- ▶ 点击**编码器**
- ▶ 从**编码器型号**下拉列表中，选择**角度编码器**
- ▶ 对于**显示模式**，选择- ∞ ... ∞选项
- ▶ 点击**参考点**
- ▶ 从**参考点**下拉列表选择以下选项之一：
 - **无**：无参考点
 - **一个**：该编码器有一个参考点



- ▶ 要切换至上一个轴，点击**返回**
- ▶ 要开始示教操作，点击**开始**
- ▶ 开始示教操作并显示操作向导
- ▶ 按照操作向导的说明操作
- ▶ 示教操作中确定的线数传到**线数**框中



如果在示教操作后，选择不同的显示模式，确定的线数继续保持保存。

更多信息: "设置1 V_{pp}或11 μA_{pp}型接口的编码器", 187 页

7.6.5 配置TTL接口编码器的轴



配置操作对于每一个轴都相同。现在将用一个轴为例介绍该操作步骤。



- ▶ 点击主菜单的**设置**



- ▶ 点击**轴**
- ▶ 根据情况，点击轴名或**未定义**
- ▶ 根据需要，在**轴名**下拉列表的轴中选择轴名
- ▶ 点击**编码器**
- ▶ 用**编码器输入**下拉列表中的相应编码器选择端口：
 - **X21**
 - **X22**
 - **X23**
- ▶ 在**编码器型号**下拉列表中选择编码器型号：
 - **直线光栅尺**：直线轴
 - **角度编码器**：旋转轴
 - **角度编码器用作直线光栅尺**：旋转轴显示为直线轴
- ▶ 根据选择，输入其它参数：
 - 对于**直线光栅尺**，输入**信号周期**
(参见"直线光栅尺", 80页)
 - 对于**角度编码器**，输入**输出信号数/圈**(参见"角度编码器", 81页)，或用示教操作确定(参见"确定每圈的输出信号", 86页)
 - 对于**角度编码器用作直线光栅尺**，输入**输出信号数/圈**和**机械比**
- ▶ 用**RET**确认各输入
- ▶ 对于**角度编码器**，根据情况选择**显示模式**
- ▶ 点击**参考点**
- ▶ 在**参考点**下拉列表中选择参考点：
 - **无**：无参考点
 - **一个**：该编码器有一个参考点
 - **编码**：该编码器为距离编码参考点
 - **反距离编码**：该编码器为反码参考点
- ▶ 如果直线光栅尺为距离编码的参考点，输入**最大运行行程**(参见"直线光栅尺", 80页)
- ▶ 如果角度编码器为距离编码参考点，输入**名义增量**的参数(参见"角度编码器", 81页)
- ▶ 用**RET**确认输入
- ▶ 如果编码器采用距离编码器参考点，用**補間**下拉列表选择细分类型：
 - **无**
 - **2倍**
 - **5倍**
 - **10倍**
 - **20倍**
 - **50倍**

- ▶ 用**ON/OFF**滑块，激活或取消激活**参考点脉冲反向**功能
- ▶ 点击**参考点偏移**
- ▶ 用**ON/OFF**滑动开关激活或取消激活**参考点偏移**（参考点与机床零点之间偏移值的计算）
- ▶ 如果已激活，输入**参考点偏移**的偏移值
- ▶ 用**RET**确认输入
- ▶ 要将当前位置用作偏移值，点击**参考点偏移的当前位置下的应用**
- ▶ 要切换至上一个显示，点击**返回**两次
- ▶ 用**ON/OFF**滑块，激活或取消激活**终端电阻**功能
- ▶ 在**错误监测**下拉列表中，选择错误监测类型：
 - **关**：错误监测未激活
 - **频率**：信号频率错误监测
- ▶ 在**计数方向**下拉列表中，选择需要的计数方向：
 - **正**：运动方向为编码器的计数方向
 - **负**：运动方向为与编码器计数方向相反的方向



更多信息: "<轴名> (轴设置)", 185 页

确定每圈的输出信号

对于TTL接口类型的角度编码器，用示教操作确定准确的每圈输出信号数。



- ▶ 点击主菜单的**设置**



- ▶ 点击**轴**
- ▶ 点击需要的轴符根据需要点击**未定义**
- ▶ 根据需要，在**轴名**下拉列表中选择轴名
- ▶ 点击**编码器**
- ▶ 从**编码器型号**下拉列表中，选择**角度编码器**
- ▶ 对于**显示模式**，选择- ∞ ... ∞选项
- ▶ 点击**参考点**
- ▶ 从**参考点**下拉列表选择以下选项之一：
 - **无**：无参考点
 - **一个**：该编码器有一个参考点



- ▶ 要切换至上一个轴，点击**返回**
- ▶ 要开始示教操作，点击**开始**
- > 开始示教操作并显示操作向导
- ▶ 按照操作向导的说明操作
- > 示教操作中确定的输出信号数传入**输出信号数/圈**框中



如果在示教操作后，选择不同的显示模式，确定的输出信号数继续保持保存。

更多信息: "TTL接口类型的编码器设置", 189 页

7.6.6 执行误差补偿

机械影响，例如导轨误差、终点位置倾斜、安装面公差、或较差安装情况（阿贝误差）可导致测量误差。本产品的误差补偿功能在测量点获取过程中可自动补偿系统性的测量误差。通过比较名义值与实际值，可定义一个或多个补偿系数并用在后续测量中。

方法如下：

为个别轴配置误差补偿

- 线性误差补偿（LEC）：基于基准的指定长度（名义长度）和实际移动距离（实际长度）计算补偿系数。补偿系数线性地应用于整个测量范围。
- 分段线性误差补偿（SLEC）：将一个轴分为多个段，最大支点数为200个。确定和应用各段的特定补偿系数。

配置全部轴的误差补偿

- 非线性误差补偿（NLEC）：用最大99个支点将测量范围分为多个子区的网格。确定和应用每一个子区特定的补偿系数。
- 垂直度误差补偿：补偿系数由空间轴的名义角度与测量结果的比较确定。补偿系数适用于整个测量范围。

注意

编码器在设置后其设置的改变可导致测量误差

如果编码器设置改变，例如编码器输入、编码器型号、信号周期或参考点，以前确定的补偿系数可能不再适用。

- ▶ 如果改变编码器设置，需要重新配置误差补偿



每一种误差补偿方法都需要准确地测量实际误差曲线（例如用比较仪或基准）。



线性误差补偿和分段线性误差补偿不能一起使用。



如果激活参考点平移，需要重新配置误差补偿用于避免测量误差。

配置线性误差补偿 (LEC)

线性误差补偿 (LEC) 是指本产品应用由基准的指定长度或角度 (名义长度或名义角度) 与实际运动距离 (实际长度或实际角度) 计算得到的补偿系数。补偿系数适用于整个测量范围。



- ▶ 点击主菜单的**设置**



- ▶ 点击**轴**
- ▶ 选择**轴**
- ▶ 按顺序打开
 - **误差补偿**
 - **线性误差补偿 (LEC)**
- ▶ 输入基准的长度或角度 (名义长度或名义角度)
- ▶ 用**RET**确认输入
- ▶ 输入测量所确定的实际运动距离或角度 (实际长度或实际角度)
- ▶ 用**RET**确认输入
- ▶ 用**ON/OFF**滑动开关激活**补偿**

更多信息: "线性误差补偿 (LEC)", 195 页

配置分段线性误差补偿 (SLEC)

对于分段线性误差补偿 (SLEC)，将轴分为最多200个支点的短段。实际运动距离与各段长度间的偏差决定补偿值，补偿该轴的机械影响。



如果将角度编码器的显示模式选择为 $-\infty \dots \infty$ ，角度编码器的误差补偿不影响支点的负值。



▶ 点击主菜单的**设置**



▶ 点击**轴**

▶ 选择**轴**

▶ 按顺序打开

■ **误差补偿**

■ **分段线性误差补偿 (SLEC)**

▶ 用**ON/OFF**滑块，取消激活**补偿功能**

▶ 点击**创建支点表**

▶ 点击**+**或**-**，设置需要的**补偿点数量** (最多200点)

▶ 输入需要的**补偿点间距**

▶ 用**RET**确认输入

▶ 在**起点**中输入值

▶ 用**RET**确认输入

▶ 点击**创建**创建支点表

> 创建**支点表**

> 该表提供各段的**支点位置 (P)**和各段**补偿值 (D)**

▶ 输入**支点0**的**补偿值 (D) "0.0"**

▶ 用**RET**确认输入

▶ 将为每个已创建支点的**补偿值**输入到**补偿值 (D)**输入框中

▶ 用**RET**确认输入



▶ 要切换至上一个显示，点击**返回**两次

▶ 用**ON/OFF**滑动开关激活**补偿**

> 对该轴应用**误差补偿**

更多信息: "分段线性误差补偿 (SLEC)", 195 页

调整现有的支点表

创建分段线性误差补偿的支点表后，可根据需要修改该表。



- ▶ 点击主菜单的**设置**



- ▶ 点击**轴**
- ▶ 选择轴
- ▶ 按顺序打开
 - **误差补偿**
 - **分段线性误差补偿 (SLEC)**
- ▶ 用**ON/OFF**滑块，取消激活**补偿功能**
- ▶ 点击**补偿点表**
- > 该表提供各段的**支点位置 (P)**和**各段补偿值 (D)**
- ▶ 调整支点的**补偿值 (D)**
- ▶ 用**RET**确认输入



- ▶ 要切换至上一个显示，点击**返回**
- ▶ 用**ON/OFF**滑动开关激活**补偿**
- > 对该轴应用调整后的误差补偿

更多信息: "分段线性误差补偿 (SLEC)", 195 页

配置非线性误差补偿 (NLEC)

对于**非线性误差补偿 (NLEC)**，将测量范围划分为表面区块大小相同的网格，每个表面区块可多达99个支点。对于每一个同等大小的表面区段，由比较支点处的名义值与实际值（测量值）确定特定的补偿系数。

用以下选项测量支点的名义值和实际值：

获取名义值

- 读取校准标准的偏差 (ACF)
- 手动创建支点表

获取实际值

- 导入支点表 (TXT或XML)
- 用示教操作确定实际值
- 手动获取实际值



以下技术要求适用于导入文件：

- ▶ 文件名不能含变音字符或特殊字符
- ▶ 点号用小数点



以下情况时，将改写现有支点表的名义值和实际值：

- 如果手动修改支点数量或间距
- 如果导入有关支点数或间距信息不完全一致的文件

更多信息: "非线性误差补偿 (NLEC)", 184 页

取消激活非直线轴的误差补偿

配置**非线性误差补偿 (NLEC)**前，首先需要将其取消激活。




- ▶ 点击主菜单的**设置**



- ▶ 相继打开：
 - **轴**
 - **常规设置**
 - **误差补偿**
 - **非线性误差补偿 (NLEC)**
- ▶ 用**ON/OFF**滑块，取消激活**补偿**功能
- > 现在，支点表可进行编辑

读取校准标准的偏差

 校准标准的制造商通常提供该偏差的技术信息。

前提条件：

- ACF文件中含名义值；该文件必须与本产品的导入模式相符
更多信息: "创建ACF导入文件", 92 页
- 取消激活**非线性误差补偿 (NLEC)**



- ▶ 点击主菜单的**设置**




- ▶ 相继打开：
 - **轴**
 - **常规设置**
 - **误差补偿**
 - **非线性误差补偿 (NLEC)**
- ▶ 点击**读取校准基准的偏差**
- ▶ 浏览到需要的文件夹
- ▶ 点击需要的文件 (.ACF)
- ▶ 点击**选择**
- > 由该文件导入名义值

创建ACF导入文件

要将校准数据导入到本产品中，必须取得ACF文件中的这些数据。

- ▶ 在计算机的文本编辑器中打开新文件
- ▶ 用唯一文件名和*.ACF文件扩展名保存该文件
- ▶ 按照以下模式所示，输入数据，用制表位分隔

 以下技术要求适用于导入文件：

- ▶ 文件名不能含变音字符或特殊字符
- ▶ 点号用小数点

ACF模式

ACF文件含支点的X轴和Y轴名义值。名义值已被校准标准的偏差修正。

下例为5 x 5支点的网格，X轴间距为25 mm和Y轴间距为20 mm，沿X轴方向。

举例

MM	X
25.0	20.0
5	5
0.0000	0.0000
25.0012	-0.0010
50.0003	-0.0006
75.0010	0.0016
100.0021	0.0000
0.00005	20.0020
25.0013	20.0021
50.0013	20.0022
75.0005	20.0023
99.9996	20.0003
-0.00010	39.9998
24.9981	39.9979
49.9999	40.0001
75.0004	40.0021
100.0019	40.0008
0.00003	59.9992
25.0000	60.0018
50.0001	60.0003
75.0020	59.9990
100.0001	60.0001
-0.00003	80.0021
24.9979	80.0004
50.0020	79.9991
75.0001	79.9985
100.0010	80.0002

说明

下表为ACF导入文件的结构。

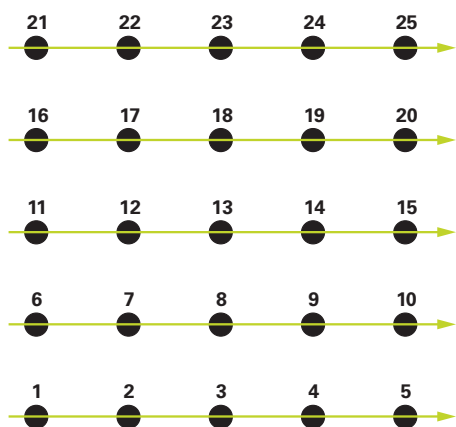
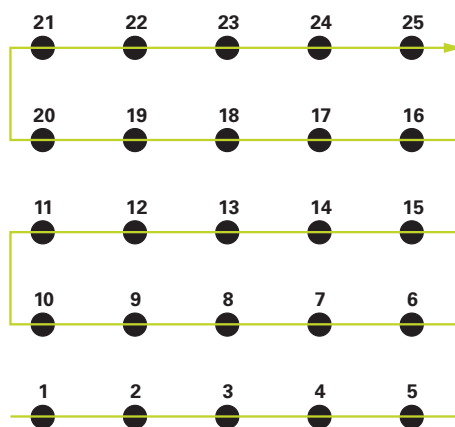
值	说明	值	说明
MM	毫米 (不可修改)	X	对正轴 (X轴或Y轴)
25.0	X轴支点的间距	20.0	Y轴支点的间距
5	X轴支点的数量	5	Y轴支点的数量
0.0000	X轴第一个支点的名义值	0.0000	Y轴第一个支点的名义值
25.0012	X轴第二个支点的名义值	-0.0010	Y轴第二个支点的名义值



该文件含各支点其它行的X轴和Y轴值。



支点可用逐行模式或折现模式排列。本产品自动调整读数方向。

逐行读数方向**折现读数方向****手动创建支点表**

- ▶ 点击主菜单的**设置**



- ▶ 相继打开：
 - **轴**
 - **常规设置**
 - **误差补偿**
 - **非线性误差补偿 (NLEC)**
- ▶ 输入第一轴的**补偿点数量**
- ▶ 用**RET**确认输入
- ▶ 输入第一轴的**补偿点间距**
- ▶ 用**RET**确认输入
- ▶ 对于第二轴，重复该操作
- > 将支点数和间距写入支点表中
- > 现有的支点表被改写

导入支点表

要调整支点表的实际值，导入以下文件类型：

- XML：含实际值
- TXT：含实际值
- 扩展的.TXT：含名义值的偏差值

前提条件：

- 你有与本产品导入模式相符的XML或TXT文件
 更多信息: "创建XML导入文件", 99 页
 更多信息: "创建TXT导入文件", 95 页
- 取消激活**非线性误差补偿 (NLEC)**



- ▶ 点击主菜单的**设置**



- ▶ 相继打开：
 - **轴**
 - **常规设置**
 - **误差补偿**
 - **非线性误差补偿 (NLEC)**
- ▶ 点击**导入支点表**
- ▶ 浏览到需要的文件夹
- ▶ 点击需要的文件 (.TXT或.XML)
- ▶ 点击**选择**
- ▶ 根据导入的文件类型，调整以下支点表：
 - **XML**：由该文件导入实际值
 - **TXT**：由该文件导入实际值
 - **扩展TXT**：用偏差值修正实际值



要保留原始支点表的名义值，在导入文件中使用与原始支点表相同的支点数和间距。否则，名义值将被导入文件中定义的网格改写。将丢失读取前校准标准的任何偏差值。

创建TXT导入文件

- ▶ 在计算机的文本编辑器中打开新文件
- ▶ 用唯一文件名并增加*.TXT文件扩展名，保存该文件
- ▶ 按照以下模式之一，输入数据，用制表位分隔
 - TXT模式：该文件含支点的实际值
 - 扩展的TXT模式：该文件含理论名义值的偏差值



- 以下技术要求适用于导入文件：
- ▶ 文件名不能含变音字符或特殊字符
 - ▶ 点号用小数点

TXT模式

TXT文件含支点的X轴和Y轴实际值。

下例为5 x 5支点的网格，X轴间距为25 mm和Y轴间距为20 mm，沿X轴方向。

举例

MM	X
25.0	20.0
5	5
0.0000	0.0000
25.0012	-0.0010
50.0003	-0.0006
75.0010	0.0016
100.0021	0.0000
0.00005	20.0020
25.0013	20.0021
50.0013	20.0022
75.0005	20.0023
99.9996	20.0003
-0.00010	39.9998
24.9981	39.9979
49.9999	40.0001
75.0004	40.0021
100.0019	40.0008
0.00003	59.9992
25.0000	60.0018
50.0001	60.0003
75.0020	59.9990
100.0001	60.0001
-0.00003	80.0021
24.9979	80.0004
50.0020	79.9991
75.0001	79.9985
100.0010	80.0002

说明

以下简要介绍可分别定义的数据。此处未列的全部数据必须从举例中原样复制。必须用制表位分隔数据。

值	说明	值	说明
MM	尺寸单位：毫米（或：英寸IN）	X	对正轴（X轴或Y轴）
25.0	X轴支点的间距	20.0	Y轴支点的间距
5	X轴支点的数量	5	Y轴支点的数量
0.0000	X轴第一个支点的实际值	0.0000	Y轴第一个支点的实际值
25.0012	X轴第二个支点的实际值	-0.0010	Y轴第二个支点的实际值



该文件含各支点其它行的X轴和Y轴值。

NLEC数据文件

位置 (2 , 4)	
0.00000	0.00180
位置 (3 , 4)	
-0.00010	0.00030
位置 (4 , 4)	
0.00200	-0.00100
位置 (5 , 4)	
0.00010	0.00010
位置 (1 , 5)	
-0.00003	0.00210
位置 (2 , 5)	
-0.00210	0.00040
位置 (3 , 5)	
0.00200	-0.00090
位置 (4 , 5)	
0.00010	-0.00150
位置 (5 , 5)	
0.00100	0.00020

说明

以下简要介绍可分别定义的数据。此处未列的全部数据必须从举例中原样复制。

值	说明
// 序列号 = CA-1288-6631-1710	序列号 (可选)
MM	尺寸单位 : 毫米 (或 : 英寸IN)
网点数 (x , y) :	
5 5	支点在X轴和Y轴上的数量
网格大小 (x , y) :	
25.0 20.0	支点在X轴和Y轴上的间距
位置 (1 , 1) :	
0.00000 0.00000	第一支点在X轴和Y轴上的偏差
位置 (2 , 1) :	
0.00120 -0.00100	第二支点在X轴和Y轴上的偏差



该文件含每一个支点的**位置 (x , y)** , 代表X轴和Y轴上的偏差值。

创建XML导入文件

要创建XML导入文件，可导出现有支点表并根据需要编辑该表或创建全新文件。

导出并编辑支点表



- ▶ 点击主菜单的**设置**



- ▶ 相继打开：
 - **轴**
 - **常规设置**
 - **误差补偿**
 - **非线性误差补偿 (NLEC)**
- ▶ 点击**导出支点表**
- ▶ 选择需要的位置，例如外部存储器
- ▶ 浏览到需要的文件夹
- ▶ 用唯一名保存文件
- ▶ 用您计算机中可用的XML编辑器或文本编辑器编辑数据



导出的XML文件含支点的名义值（`<group id="Standard"> </group>`段落）。导入文件时，不考虑该数据。根据需要，可以删除导入文件中该段落。

创建新文件

- ▶ 用您计算机中可用的XML编辑器或文本编辑器创建新文件
- ▶ 用唯一文件名并增加*.xml文件扩展名，保存该文件
- ▶ 按照以下所示的模式，输入数据



- 以下技术要求适用于导入文件：
- ▶ 文件名不能含变音字符或特殊字符
 - ▶ 点号用小数点

XML模式

XML文件含支点的X轴和Y轴实际值。

下例为5 x 5支点的网格，X轴上的间距为25 mm和Y轴上的间距为20 mm。

举例

```
<?xml version="1.0" encoding="UTF-8"?>
<configuration>
<base id="Settings">
<group id="CellSize">
<element id="x">25</element>
<element id="y">20</element>
</group>
<group id="General">
<element id="enabled">>false</element>
</group>
<group id="GridSize">
<element id="x">5</element>
<element id="y">5</element>
</group>
```

```

<?xml version="1.0" encoding="UTF-8"?>
<group id="Level0">
<element id="Position" Angle="0" Z="0" Y="0" X="0"/>
<element id="0-0" Y="0" X="0"/>
<element id="1-0" Y="-0.001" X="25.001200000000001"/>
<element id="2-0" Y="-0.0005999999999999995" X="50.000300000000003"/>
<element id="3-0" Y="0.0016000000000000001" X="75.001000000000005"/>
<element id="4-0" Y="0" X="100.0021"/>
<element id="0-1" Y="20.001999999999999" X="5.000000000000002"/>
<element id="1-1" Y="20.002099999999999" X="25.001300000000001"/>
<element id="2-1" Y="20.002199999999998" X="50.001300000000001"/>
<element id="3-1" Y="20.002300000000002" X="75.000500000000002"/>
<element id="4-1" Y="20.000299999999999" X="99.999600000000001"/>
<element id="0-2" Y="39.9998" X="-0.0001"/>
<element id="1-2" Y="39.997900000000001" X="24.998100000000001"/>
<element id="2-2" Y="40.000100000000003" X="49.999899999999997"/>
<element id="3-2" Y="40.002099999999999" X="75.000399999999999"/>
<element id="4-2" Y="40.000799999999998" X="100.001900000000001"/>
<element id="0-3" Y="59.999200000000002" X="3.000000000000001"/>
<element id="1-3" Y="60.001800000000003" X="25"/>
<element id="2-3" Y="60.000300000000003" X="49.999899999999997"/>
<element id="3-3" Y="59.999000000000002" X="75.001999999999995"/>
<element id="4-3" Y="60.000100000000003" X="100.0001"/>
<element id="0-4" Y="80.002099999999999" X="-3.000000000000001"/>
<element id="3-4" Y="79.998500000000007" X="75.000100000000003"/>
<element id="2-4" Y="79.999099999999999" X="50.002000000000002"/>
<element id="4-4" Y="80.000200000000007" X="100.001"/>
</group>
</base>
<base id="version" build="0" minor="4" major="1"/>
</configuration>

```

说明

以下为可分别定义的参数和参数值的简要介绍。此处未列入的各项都必须从示例文件中原样复制。

类别	参数和数据 (举例)	说明
<code><group id="CellSize"></code>	<code><element id="x">25</element></code>	X轴上支点的间距。在该例中：25 mm
	<code><element id="y">20</element></code>	Y轴上的支点间距。在该例中：20 mm
<code><group id="GridSize"></code>	<code><element id="x">5</element></code>	X轴上支点的间距。在该例中：5个支点
	<code><element id="y">5</element></code>	Y轴上的支点数量。在该例中：5个支点
<code><group id="Level0"></code>	<code><element id="0-0" Y="0" X="0"/></code>	第一支点的实际值，单位mm。在该例中： <ul style="list-style-type: none"> ■ X = 0 ■ Y = 0
	<code><element id="1-0" Y="-0.001" X="25.0012000000000001"/></code>	支点的实际值，单位mm。在该例中： <ul style="list-style-type: none"> ■ X = -0.001 ■ Y = 25.0012000000000001

对于每一个支点，类别中含这些参数的其它元素。

用示教操作确定实际值

 该操作不能撤销。




▶ 点击主菜单的**设置**



- ▶ 相继打开：
 - **轴**
 - **常规设置**
 - **误差补偿**
 - **非线性误差补偿 (NLEC)**

- ▶ 要开始示教操作，点击**开始**
- > **测量**菜单显示向导
- ▶ 按照操作向导的说明操作
- ▶ 测量或构建需要的几何元素
- ▶ 点击操作向导中的**确认**，继续执行



 最后一个获取的几何元素将转到支点表中。



- ▶ 点击**关闭**，关闭向导
- > 示教操作中的测量值将其作为实际值转到支点表中
- > 示教操作完成后，显示**测量**菜单

手动获取实际值



- ▶ 点击主菜单的**设置**



- ▶ 相继打开：
 - **轴**
 - **常规设置**
 - **误差补偿**
 - **非线性误差补偿 (NLEC)**
- ▶ 点击**补偿点表**
- ▶ 输入支点表的实际值
- ▶ 用**RET**确认每项输入

激活非线性误差补偿



- ▶ 点击主菜单的**设置**



- ▶ 相继打开：
 - **轴**
 - **常规设置**
 - **误差补偿**
 - **非线性误差补偿 (NLEC)**
- ▶ 用**ON/OFF**滑动开关**激活补偿**
- ▶ 从下次测量开始，应用误差补偿

配置垂直误差补偿 (SEC)

垂直误差补偿 (SEC) 用于在测量点获取中需要补偿的角度误差。补偿系数由实际测量结果与空间轴名义角度间偏差的比较决定。补偿系数适用于整个测量范围。



- ▶ 点击主菜单的**设置**



- ▶ 按顺序打开
 - **轴**
 - **常规设置**
 - **误差补偿**
 - **垂直误差补偿 (SEC)**
- ▶ 显示三个空间轴的测量值 (M) 和名义值 (S)
- ▶ 输入基准的测量值 (= 名义值)
- ▶ 用**ON/OFF**滑动开关**激活补偿**
- ▶ 从下次测量开始，应用垂直度误差补偿

更多信息: "垂直误差补偿 (SEC)", 185 页

7.6.7 关联轴

如果将轴相互关联，根据选定的计算类型，补偿该两个轴的位置值。位置显示区仅显示所计算的基本轴位置值。位置显示区不显示关联的轴。



- ▶ 点击主菜单的**设置**



- ▶ 点击**轴**
- ▶ 点击<轴名>或，根据情况，为希望与基本轴关联的轴，点击**未定义**

- ▶ 点击**轴类型**
- ▶ 选择**关联的轴**坐标轴类型



- ▶ 要切换至上一个显示，点击**返回**
- ▶ 在**关联的基本轴**下拉列表中选择需要的基本轴
- ▶ 在**用基本轴计算**下拉列表中选择需要的计算类型：
 - +：基本轴 + 关联的轴
 - -：基本轴 - 关联的轴
- ▶ 根据选择的计算类型，两个轴的位置值相互偏移

更多信息: "<轴名> (轴设置)", 185 页

7.6.8 激活参考点回零

例如本产品用参考点建立机床工作台与机床间的位置关系。如果已激活了参考点回零，本产品启动时将显示向导，要求用户移动轴进行参考点回零。

要求：已在轴参数的配置中为安装的编码器设置了参考点。



EnDat接口的串行编码器不需要执行参考点回零，这是因为这些轴自动回零。



可根据配置，取消本产品启动时自动执行的参考点回零操作。
更多信息: "参考点 (编码器)", 191 页



- ▶ 点击主菜单的**设置**



- ▶ 点击**轴**
- ▶ 按顺序打开
 - **常规设置**
 - **参考点**
- ▶ 用**ON/OFF**滑动开关激活**设备启动后搜索参考点**
- ▶ 本产品每次启动时都必须执行参考点回零操作
- ▶ 本产品的功能只有完成参考点回零操作后才可用
- ▶ 成功完成参考点回零后，参考点图标停止闪亮
更多信息: "位置显示区的操作件", 63 页

7.7 OEM区

在OEM区中，调试工程师可用多种方法自定义本产品：

- **技术文档**：添加OEM文档，例如服务信息
- **启动页**：定义OEM公司徽标的启动页
- **截屏**：配置本产品以使用ScreenshotClient程序截屏

7.7.1 添加文档

在本产品中保存产品的文档并在右侧显示。



只能添加*.pdf文件格式的文档。本产品不能显示其它文件格式的文档。



- ▶ 点击主菜单的**设置**



- ▶ 点击**服务**
- ▶ 按顺序打开
 - **OEM区**
 - **技术文档**
 - **选择文档**
- ▶ 根据需要，将USB存储设备（FAT32格式）连接在本产品的USB端口处
- ▶ 要浏览所需文件，点击保存文件的位置



如果意外点触了不正确的文件夹，可返回上个文件夹。

- ▶ 点击列表上方显示的文件名

- ▶ 浏览到含该文件的文件夹处
- ▶ 点击文件名
- ▶ 点击**选择**
- ▶ 将该文件复制到本产品的**服务信息区**
更多信息: "服务信息", 172 页
- ▶ 成功完成传输后，用**确定**确认

更多信息: "技术文档", 200 页

安全拔出USB存储设备



- ▶ 点击主菜单中的**文件管理**
- ▶ 转到保存位置列表处



- ▶ 点击**安全拔出**
- ▶ 显示**现在可移除存储介质**。信息
- ▶ 断开USB存储设备的连接

7.7.2 添加启动页

可定义OEM专用的启动页，例如公司名或徽标，当本产品开机启动时显示。为此，需要将以下类型的图像文件保存在本产品内：

- 文件类型：PNG或JPG
- 分辨率：96 ppi
- 图像格式：16:10（其它格式的图像将按比例缩放）
- 图像尺寸：最大1280 x 800 px

添加启动页



- ▶ 点击主菜单的**设置**



- ▶ 点击**服务**
- ▶ 按顺序打开
 - **OEM区**
 - **启动页**
 - **选择启动页**
- ▶ 根据需要，将USB存储设备（FAT32格式）连接在本产品的USB端口处
- ▶ 要浏览所需文件，点击保存文件的位置



如果意外点触了不正确的文件夹，可返回上个文件夹。

- ▶ 点击列表上方显示的文件名

- ▶ 浏览到含该文件的文件夹处
- ▶ 点击文件名
- ▶ 点击**选择**
- ▶ 图形文件将被复制到本产品中，在本产品下次开机时，该图形将作为启动页显示
- ▶ 成功完成传输后，用**确定**确认

安全拔出USB存储设备



- ▶ 点击主菜单中的**文件管理**
- ▶ 转到保存位置列表处
- ▶ 点击**安全拔出**



- ▶ 显示**现在可移除存储介质**。信息
- ▶ 断开USB存储设备的连接



保存用户文件，也保存和还原OEM专用的启动页。

更多信息：“备份用户文件”，107 页

7.7.3 配置本产品的截屏功能

ScreenshotClient

ScreenshotClient计算机软件是用计算机对本产品的当前屏幕进行截屏。

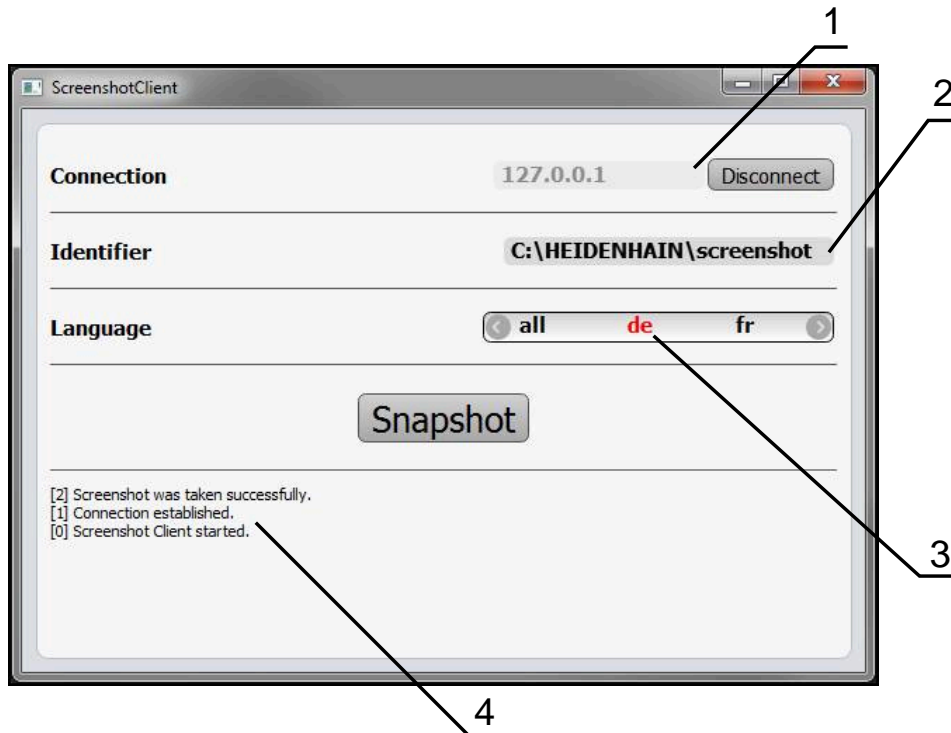


图 20: ScreenshotClient用户界面

- 1 连接状态
- 2 文件路径或文件名
- 3 语言选择
- 4 状态信息

i GAGE-CHEK 2000 演示软件的标准安装中包括ScreenshotClient。

M 有关其详细说明, 请见GAGE-CHEK 2000演示版用户手册。如需该用户手册, 请访问该产品网站的“文档”栏目。

更多信息: “本产品的演示软件”, 15 页

激活截屏功能的远程访问

用需要在本产品上激活**截屏功能的远程访问权限**的计算机将ScreenshotClient连接到本产品上。



- ▶ 点击主菜单的**设置**



- ▶ 点击**服务**
- ▶ 点击**OEM区**
- ▶ 用**ON/OFF**滑动开关激活**截屏功能的远程访问权限**

更多信息: “OEM区”, 199 页

7.8 备份数据

7.8.1 备份配置

本产品的设置可被备份在一个文件中，在本产品重置为工厂默认设置后可用该产品还原或用于多个产品的安装。



- ▶ 点击主菜单的**设置**



- ▶ 点击**服务**
- ▶ 按顺序打开
 - **备份和还原配置**
 - **备份配置**

执行完成备份

完整备份配置期间，将备份本产品的所有设置。

- ▶ 点击**完成备份**
- ▶ 根据需要，将USB存储设备（FAT32格式）连接在本产品的USB端口处
- ▶ 选择复制配置数据的文件夹
- ▶ 指定配置数据的文件名，例如"<yyyy-mm-dd>_config"
- ▶ 用**RET**确认输入
- ▶ 点击**另存为**
- ▶ 点击**确定**，确认成功备份配置
- > 配置文件被备份

更多信息: "备份和还原配置", 198 页

安全拔出USB存储设备



- ▶ 点击主菜单中的**文件管理**
- ▶ 转到保存位置列表处



- ▶ 点击**安全拔出**
- > 显示**现在可移除存储介质**。信息
- ▶ 断开USB存储设备的连接

7.8.2 备份用户文件

本产品的用户文件可被备份在一个文件中，在重置为工厂默认设置后可用该文件还原。与设置的备份一起，可以备份本产品的全部配置。

更多信息: "备份配置", 107 页



备份中包括相应文件夹下保存的全部用户组的全部文件，并可还原为用户文件。
不还原**System**文件夹下的文件。

执行备份

用户文件可备份为ZIP文件，保存在USB存储设备中或相连的网络驱动器上。



- ▶ 点击主菜单的**设置**



- ▶ 点击**服务**
- ▶ 按顺序打开
 - **备份和还原配置**
 - **备份用户文件**
- ▶ 点击**保存为ZIP文件**
- ▶ 根据需要，将USB存储设备（FAT32格式）连接在本产品的USB端口处
- ▶ 选择要复制ZIP文件的文件夹
- ▶ 指定ZIP文件的文件名，例如 "<yyyy-mm-dd>_config"
- ▶ 用**RET**确认输入
- ▶ 点击**另存为**
- ▶ 点击**确定**确认成功完成用户文件备份
- > 用户文件被备份。

更多信息: "备份和还原配置", 198 页

安全拔出USB存储设备



- ▶ 点击主菜单中的**文件管理**
- ▶ 转到保存位置列表处



- ▶ 点击**安全拔出**
- > 显示**现在可移除存储介质**。信息
- ▶ 断开USB存储设备的连接

8

设置

8.1 概要

本章提供有关设置本产品的全部信息。

设置期间，设置工程师 (**Setup**) 配置本产品，使本产品用于相应应用中得到使用。例如，包括设置操作员和配置网络和打印机。



执行以下操作前，必须确保已阅读和理解“基本操作”章的内容。

更多信息: “基本操作”，49 页



以下步骤只能由具有资质的人员执行。

更多信息: “人员资质”，24 页

8.2 登录进行设置

8.2.1 用户登录

要设置本产品，**Setup**用户必须登录。



- ▶ 点击主菜单中的**用户登录**
- ▶ 根据需要，当前已登录的用户退出
- ▶ 选择**Setup**用户
- ▶ 点击**密码**输入框
- ▶ 输入密码“**setup**”



如果密码与默认密码不同，请联系**Setup**用户或**OEM**用户，索取分配的密码。

如果忘记了密码，联系HEIDENHAIN服务部。

- ▶ 用**RET**确认输入
- ▶ 点击**登录**



8.2.2 启动后执行参考点回零



如果激活产品启动后执行参考点回零，本产品的所有功能在成功完成参考点回零前都不可用。

更多信息: “参考点 (编码器)”，191 页



EnDat接口的串行编码器不需要执行参考点回零，这是因为这些轴自动回零。

如果本产品已激活参考点回零，那么向导将请你运动参考点回零轴。

- ▶ 登录后，按照操作向导的说明操作
- > 成功完成参考点回零后，参考点图标停止闪烁

更多信息: “位置显示区的操作件”，63 页

更多信息: “激活参考点回零”，103 页

8.2.3 设置语言

用户界面为英语。可根据需要改为其它语言。



- ▶ 点击主菜单的**设置**



- ▶ 点击**用户**
 - > 已登录的用户用对号表示
- ▶ 选择登录用户
 - > 用户选择的语言由**语言**下拉列表的国旗代表
- ▶ 在**语言**下拉列表中选择需要语言的国旗
 - > 用户界面用所选的语言显示

8.2.4 修改密码

必须修改密码，避免非授权访问配置。

必须妥善保护密码，严禁泄露给任何其他人。



- ▶ 点击主菜单的**设置**



- ▶ 点击**用户**
 - > 已登录的用户用对号表示
- ▶ 选择登录用户
 - ▶ 点击**密码**
 - ▶ 输入当前密码
 - ▶ 用**RET**确认输入
 - ▶ 输入新密码并再次输入
 - ▶ 用**RET**确认输入
- ▶ 点击**确定**
 - ▶ 用**确定**关闭该信息
 - > 用户下次登录时用新密码

8.3 单步设置步骤



以下为各情况的设置步骤。

- ▶ 要正确地设置本产品，必须按照这里介绍的顺序执行操作

前提条件：已用**Setup**类型的用户登录(参见 "登录进行设置", 110 页)。

基本设置

- 设置日期和时间
- 调整尺寸单位
- 输入和配置用户
- 添加操作说明
- 配置网络
- 网络驱动器
- 配置鼠标或触控屏的操作
- 配置USB键盘

配置功能

- 添加功能元素
- 配置功能
 - 配置探测功能
 - 配置MinMax功能
 - 配置直径/半径功能
 - 配置相对功能
 - 配置Mastering功能
 - 配置指示表功能
 - 配置工件功能

设置测量应用

- 配置测量值输出

备份数据

- 备份配置
- 备份用户文件

注意

可能丢失配置数据或造成配置数据损坏！

如果本产品正在通电期间断电，可能丢失或损坏配置数据。

- ▶ 备份配置数据并保存配置文件以便还原

8.3.1 基本设置



调试工程师（**OEM**）可能已执行了部分基本设置。

设置日期和时间



- ▶ 点击主菜单的**设置**



- ▶ 点击**一般信息**
- ▶ 点击**日期和时间**
- > 用以下格式显示设置值：年，月，日，小时，分钟
- ▶ 要设置中间行的日期和时间，向上或向下拖动该列
- ▶ 点击**设置确认**
- ▶ 在**日期格式**列表中，选择需要的格式：
 - MM-DD-YYYY：月，日，年显示格式
 - DD-MM-YYYY：日，月，年显示格式
 - YYYY-MM-DD：年，月，日显示格式

更多信息: "日期和时间", 171 页

调整尺寸单位

可设置多种参数以定义尺寸单位、圆整方式和小数位数。



- ▶ 点击主菜单的**设置**



- ▶ 点击**一般信息**
- ▶ 点击**单位**
- ▶ 要设置尺寸单位，点击相应下拉列表并选择所需单位
- ▶ 要设置圆整方式，点击相应的下拉列表并选择需要的圆整方式
- ▶ 要设置显示的小数位数，点击-或+

更多信息: "单位", 171 页

输入和配置用户

本产品的工厂默认设置中定义了以下不同权限的用户类型：

- **OEM**
- **Setup**
- **Operator**

创建用户和密码

创建新**Operator**用户。用户ID和密码可用任何字符。这些输入信息是大小写敏感的。

要求：OEM或Setup用户已登录。



不能创建新OEM或Setup类型的用户。



▶ 点击主菜单的**设置**



▶ 点击**用户**



▶ 点击**添加**

▶ 点击**用户ID**输入框



例如在登录提示时，显示**用户ID**，进行用户选择。
一旦完成定义，将无法改变**用户ID**。

- ▶ 输入用户ID
- ▶ 用**RET**确认输入
- ▶ 点击**名称**输入框
- ▶ 输入新用户名
- ▶ 用**RET**确认输入
- ▶ 点击**密码**输入框
- ▶ 输入新密码并再次输入
- ▶ 用**RET**确认输入



可用明文显示该密码框中的内容，并可以再次将其隐藏：

- ▶ 用**ON/OFF**滑动开关显示或隐藏内容

- ▶ 点击**确定**
- > 显示信息
- ▶ 用**确定**关闭该信息
- > 用基本数据创建用户。然后，可以继续编辑其自己的数据

配置用户

创建新**Operator**类型的用户后，添加或编辑以下用户数据：

- 名称
- 名称
- 部门
- 密码
- 语言
- 自动登录



如果一名用户或多名用户已激活用户自动登录，在本产品开机启动时将自动登录最后登录的用户。不需要输入用户ID和密码。



- ▶ 点击主菜单的**设置**



- ▶ 点击**用户**
- ▶ 选择用户
- ▶ 点击要编辑的输入框：**名称、名称、部门**
- ▶ 编辑内容并用**RET**确认修改
- ▶ 要修改密码，点击**密码**
- > 显示**修改密码**对话框
- ▶ 修改已登录用户的密码时，输入当前密码
- ▶ 用**RET**确认输入
- ▶ 输入新密码并再次输入
- ▶ 用**RET**确认输入
- ▶ 点击**确定**
- > 显示信息
- ▶ 用**确定**关闭该信息
- ▶ 要修改语言，在**语言**下拉列表中选择需要的语言
- ▶ 用**ON/OFF**滑块，激活或取消激活**自动登录**功能

删除用户

删除已不再需要的**Operator**类型用户。



不能删除**OEM**和**Setup**类型的用户。

要求：OEM或Setup类型的用户已登录。



- ▶ 点击主菜单的**设置**



- ▶ 点击**用户**
- ▶ 点击要删除的用户
- ▶ 点击**删除用户账户**
- ▶ 输入授权用户的密码（**OEM**或**Setup**）
- ▶ 点击**确定**
- > 用户被删除

添加操作说明

本产品允许用所需语言上传“使用说明”。从USB存储设备中将“操作说明”复制到本产品中。

也可在www.heidenhain.com.cn找到最新版的“操作说明”。

要求：“使用说明”用PDF格式文件提供。



- ▶ 点击主菜单的**设置**



- ▶ 点击**服务**
- ▶ 按顺序打开
 - **技术文档**
 - **添加使用说明**
- ▶ 根据需要，将USB存储设备（FAT32格式）连接在本产品的USB端口处
- ▶ 浏览到含新“使用说明”的文件夹处



如果意外点触了不正确的文件夹，可返回上个文件夹。

- ▶ 点击列表上方显示的文件名

- ▶ 选择文件
- ▶ 点击**选择**
- > “使用说明”文件被复制到本产品中
- > 任何现有的“使用说明”将被覆盖
- ▶ 成功完成传输后，用**确定**确认
- > “操作说明”可在本产品上打开和显示

配置网络

网络设置



有关本产品网络配置的正确设置，请联系网络系统管理员。

要求：设备已接入网络。

更多信息："连接网络辅助设备", 46 页



▶ 点击主菜单的**设置**



▶ 点击**接口**

▶ 点击**网络**

▶ 点击**X116**接口

> 自动检测MAC地址

▶ 根据网络环境，用**ON/OFF**滑块激活或取消激活**DHCP**功能

> 如果DHCP被激活，在获得分配的IP地址时自动获得网络设置

▶ DHCP未被激活，输入**IPv4地址**、**IPv4子掩码**和**IPv4标准网关**

▶ 用**RET**确认输入

▶ 根据网络环境，用**ON/OFF**滑块激活或取消激活**IPv6 SLAAC**功能

> 如果IPv6 SLAAC被激活，在获得分配的IP地址时自动获得网络设置

▶ 如果IPv6 SLAAC未被激活，输入**IPv6地址**、**IPv6子网前缀长度**和**IPv6标准网关**

▶ 用**RET**确认输入

▶ 输入**优选的DNS服务器**并根据需要输入**备用DNS服务器**

▶ 用**RET**确认输入

> 网络连接的配置生效

更多信息："网络", 175 页

网络驱动器

需要以下数据配置网络驱动器：

- 名称
- 服务器IP地址或主机名
- 共享文件夹
- 用户名
- 密码
- 网络驱动选项



有关本产品网络配置的正确设置，请联系网络系统管理员。

要求：本产品已接入网络和网络驱动器可用。

更多信息："连接网络辅助设备", 46 页



- ▶ 点击主菜单的**设置**



- ▶ 点击**接口**
- ▶ 点击**网络驱动**
- ▶ 输入详细的网络驱动信息
- ▶ 用**RET**确认输入
- ▶ 用**ON/OFF**滑块，激活或取消激活**显示密码**功能
- ▶ 根据需要，选择**网络驱动选项**
 - 选择**认证**在网络中将密码加密
 - 配置**可选安装**
 - 点击**确定**
- ▶ 点击**安装**
- ▶ 网络驱动的连接生效

更多信息："网络驱动", 176 页

配置鼠标或触控屏的操作

本产品可用触控屏操作，也可用相连的（USB）鼠标操作。如果本产品采用工厂默认设置，触摸触控屏将取消鼠标的的使用。或者，将本产品设置为仅用鼠标或仅用触控屏操作。

要求：USB鼠标已连接本产品。

更多信息："连接输入设备", 45 页



- ▶ 点击主菜单的**设置**



- ▶ 点击**一般信息**
- ▶ 点击**输入设备**
- ▶ 在**替代多点触控手势的鼠标**下拉列表中选择需要的选项

更多信息："输入设备", 169 页

配置USB键盘

该键盘布局的工厂默认语言为英语。可将键盘布局切换为需要的语言。

要求：USB键盘已连接本产品。

更多信息："连接输入设备", 45 页



- ▶ 点击主菜单的**设置**



- ▶ 点击**一般信息**
- ▶ 点击**输入设备**
- ▶ 在**USB键盘布局**下拉列表中选择需要语言的国旗
- ▶ 键盘布局对应于需要的语言

更多信息："输入设备", 169 页

8.3.2 添加功能元素

功能栏提供空字段，可用其分配功能元素。

如果将功能元素添加到功能栏，每名用户都能在**测量菜单**中访问相应功能。

该操作步骤对于所有功能元素都相同。



有关功能元素的更多信息，请参见“基本操作”章。

更多信息："功能元素", 65 页

8.3.3 配置探测功能

探测功能用于获取位置。操作向导辅助您完成各相应操作步骤。

配置探测功能时，可指定之后是否显示**选择原点**对话框，是否自动将测量值传输给计算机。


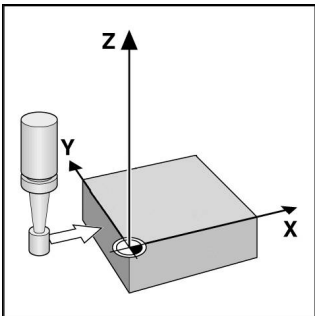

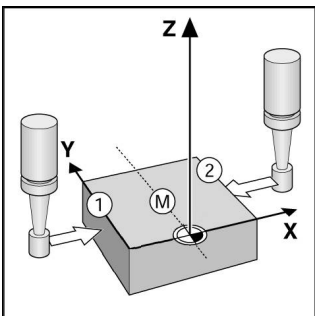

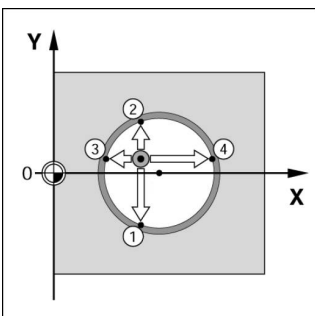
前提条件：

- 测头已配置
- 已配置选配的数据传输接口

更多信息: "配置测头", 78 页

更多信息: "配置测量值输出", 130 页

提供以下探测功能：

图标	功能	图例
	找边 探测工件边 (一步探测) 确定已运动轴的坐标	
	中心线探测 确定工件中心线 (两步探测) 确定已运动轴的坐标	
	确定圆心 确定圆形的圆心 (孔或圆柱) (四个探测步骤) 确定两个轴的坐标和圆直径	

添加功能元素



- ▶ 点击主菜单中的**测量**
- ▶ 将一个空功能栏字段向左拖动并拖入工作区内
- ▶ 显示选择功能元素的对话框



- ▶ 点击需要的功能元素 (例如, **确定圆心 (探测)**)



- ▶ 点击**关闭**
- ▶ 现在功能元素可用

配置功能



- ▶ 向左侧拖动功能元素到工作区中
- ▶ 用对话框中的**ON/OFF**滑块开关激活需要的功能：
 - **MVO**：将测量值自动传输给计算机
 - **选择原点**：探测完成后，立即将获取的坐标值用作预设点
- ▶ 使用**确定圆心**探测功能时，用下拉列表选择圆的平面；默认：**X轴和Y轴**的平面
- ▶ 点击**关闭**
- ▶ 该选择被保存



i 本产品使用的测量值输出数据格式是本产品设置中选择用于手动数据传输的格式。
更多信息: "选择数据格式", 131 页

8.3.4 配置MinMax功能

MinMax功能用于获取以下测量值：

最小值	最大值	范围
		

点击功能栏的**MinMax**功能元素，激活和取消激活该功能。在该功能已激活时，将采集测量值并将其显示在位置显示区。然后，可用测量值输出功能将测量值输出到计算机中。如果再次激活**MinMax**功能，那么将覆盖现有的测量值。

要配置**MinMax**功能，需要执行以下步骤：

- 将**MinMax**功能元素添加到功能栏中
- 选择在激活**MinMax**功能时，将采集和显示的测量值

添加功能元素



- ▶ 点击主菜单中的**测量**
- ▶ 将一个空功能栏字段向左拖动并拖入工作区内
- ▶ 显示选择功能元素的对话框
- ▶ 点击**MinMax**功能元素



- ▶ 点击**关闭**
- ▶ 现在**MinMax**功能元素可用

选择测量值



- ▶ 向左侧拖动**MinMax**功能元素到工作区中
- ▶ 显示选择测量值的对话框
- ▶ 在**名称**输入框中输入名称
- ▶ 根据需要，在**注释**输入框中输入更多信息
- ▶ 点击需要的测量值进行选择



- ▶ 点击**关闭**
- ▶ 该选择被保存
- ▶ 如果激活**MinMax**功能，将采集选择的测量值并显示在位置显示区



确保**MinMax**功能已包括需要在测量值输出中发给计算机的全部测量值。如果测量值缺失，将发送数值0。



测量值输出功能只传输最后采集的位置值。如果不运动轴，将传输已采集的值。

激活开关功能

前提条件：在设置中已将输出分配为开关功能。

更多信息："开关式功能", 179 页

可将MinMax功能分配为开关功能，触发MinMax测量的**Stop / Start**或**重新启动**。



- ▶ 在**MinMax**对话框中，从右向左滑过触控屏
- ▶ 用滑动开关激活开关功能
- ▶ 选择所需的开关类型
 - **Stop / Start**
 - **重新启动**

8.3.5 配置直径/半径功能

直径/半径功能用于将位置显示值翻倍。因此，可为径向轴切换半径与直径。点击功能栏的**D/R**功能元素，激活和取消激活转换。配置该功能元素时，可定义受转换影响的轴。

要配置**直径/半径**功能，需要执行以下步骤：

- 将**D/R**功能元素添加到功能栏中
- 用该开关选择受影响的轴

添加功能元素



- ▶ 点击主菜单中的**测量**
- ▶ 将一个空功能栏字段向左拖动并拖入工作区内
- ▶ 显示选择功能元素的对话框
- ▶ 点击**D/R**功能元素



- ▶ 点击**关闭**
- ▶ 现在**D/R**功能元素可用

选择轴

- ▶ 向左侧拖动**D/R**功能元素到工作区中
- > 显示选择轴的对话框



- ▶ 为选择轴，点击各直径图标



- ▶ 点击**关闭**
- > 该选择被保存
- > 激活**D/R**功能时，本产品将选定轴的位置值翻倍

8.3.6 配置相对功能

用**相对**功能进行的测量与选定的预设点无关。激活**相对**功能时，可将轴置零和进行测量等，这些操作不影响选定的预设点。取消激活**相对**功能时，全部位置值和测量步距再次相对选定的预设点。

点击功能栏的**相对**功能元素，激活和取消激活该功能。

添加功能元素

- ▶ 点击主菜单中的**测量**
- ▶ 将一个空功能栏字段向左拖动并拖入工作区内
- > 显示选择功能元素的对话框



- ▶ 点击**相对**功能元素



- ▶ 点击**关闭**
- > 现在**相对**功能元素可用

8.3.7 配置Mastering功能

Mastering功能用于设置位置显示区中的位置值。进行测量，例如，在测量机上测量一个工件，将测量记录中的测量值保存为参考件。此外，可直接调整正在使用工件的数据，将其用作位置显示区的参考件。配置功能元素时，指定受**Mastering**影响的轴。

要配置**Mastering**功能，需要执行以下步骤：

- 将**Mastering**功能元素添加到功能栏中
- 选择轴
- 输入或应用应设置的测量值

添加功能元素

- ▶ 点击主菜单中的**测量**
- ▶ 将一个空功能栏字段向左拖动并拖入工作区内
- > 打开功能元素选择的对话框



- ▶ 点击**Mastering**功能元素



- ▶ 点击**关闭**
- > 现在**Mastering**功能元素可用

配置值



- ▶ 向左拖动**Mastering**功能元素并使其进入工作区
- ▶ 显示**Configuration Mastering**对话框
- ▶ 在**名称**输入框中输入名称
- ▶ 根据需要，在**注释**输入框中输入更多信息
- ▶ 点击所需轴的复选框



- ▶ 点击**应用**，使位置显示区的值生效

或者



- ▶ 输入所需轴的值
- ▶ 点击**关闭**

8.3.8 配置指示表功能

指针表图形化地显示名义值、报警阈值和公差值。**dial gage**功能提供多种视图。

指针表适用于绝对式测量或差值测量。

可保存指示表的设置，将其用于其它设备，以后也可以再次调用。

绝对式测量

在绝对式测量中，输入带极限值的名义值。可以事先指定输入为绝对值还是相对值的极限值。在后续测量中，确定实际值并与名义值进行比较。

差值测量

在差值测量中，确定实际值与零值或指定值之间的距离。差值测量在部分情况下便于使用，例如制作一个参考件，然后每次测量时，将轴的**当前轴值置零**或用**Mastering**功能重置轴值。

更多信息: "配置Mastering功能", 123 页

图形化显示的比较

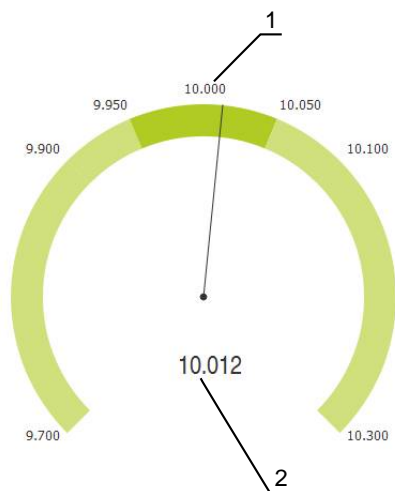


图 21: 绝对式测量举例

- 1 名义值 (例如10.000)
- 2 实际值 (例如10.012)

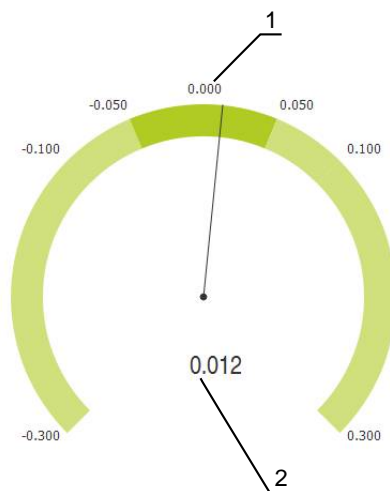


图 22: 差值测量举例

- 1 名义值 (例如0.000)
- 2 与名义值的差值 (例如0.012)

添加功能元素

要配置 **dial gage** 功能，需要执行以下步骤：

- 将 **dial gage** 功能元素添加到功能栏中
- 设置一般参数
 - 分配名称
 - 输入值
- 配置个别轴参数
 - 激活所需轴的指示表
 - 输入极限值
 - 根据需要激活和配置开关功能



- ▶ 点击主菜单中的**测量**
- ▶ 将一个空功能栏字段向左拖动并拖入工作区内
- > 打开功能元素选择的对话框



- ▶ 点击 **dial gage** 功能元素



- ▶ 点击**关闭**
- > 现在 **dial gage** 功能元素可用

创建一般参数



- ▶ 向左侧拖动 **dial gage** 功能元素到工作区中
- > 显示 **dial gage** 对话框
- ▶ 在**名称**输入框中输入名称
- ▶ 在**输入值**中选择所需项：
 - **absolute**
 - **relative**

激活轴

分别激活和显示各轴。一旦激活一个轴，可为该轴输入相应值。



- ▶ 在 **dial gage** 对话框中，点击所需轴
- ▶ 用该轴的滑动开关激活指示表
- > 输入框预填为标准值



如果用滑动开关取消激活已激活的轴，那么将删除已输入值。一旦重新激活已取消激活的轴，将用默认值预填输入框。

输入值

激活轴的指示表后，输入值。

该设备提供两种方法，进行值的输入：

- 单个输入各个值
- 系统地输入各值



图 23: 输入一个轴的数据举例

单个输入各个值

- ▶ 点击输入框
- ▶ 输入所需值
- ▶ 用**RET**确认输入信息
- > 输入值生效

系统地输入各值

如果要将需要的表项表现为相同的正极限值和负极限值，可用**报警极限值**、**公差范围**和**Minimum/Maximum**输入框同时修改这些极限值的量值。

如果选择了**absolute**值输入，那么，将根据名义值计算相应值。

如果选择了**relative**值输入，将直接传输输入值（正值和负值）。

±

- ▶ 在需要的输入框内点击
- ▶ 输入所需值
- ▶ 用**RET**确认输入信息
- > 输入值生效

激活开关功能

前提条件：在设置中已为输入分配开关功能。

更多信息："开关式功能", 179 页

将开关功能分配给轴，在超出确定的极限时，X113.4输出产生触发信号（Dout 0）。这样可以进一步将超出极限的部分按照触发信号处理。



- ▶ 在 **dial gage** 对话框中，点击所需轴
- ▶ 输入数据的对话框打开
- ▶ 在触控屏上，从右向左滑动
- ▶ 用该轴的滑动开关激活开关功能
- ▶ 选择所需的开关类型
 - **High level on exceeding**
 - **Low level on exceeding**
- ▶ 根据需要，用滑动开关激活**脉冲**
- ▶ 根据需要，输入**脉冲时间**
- ▶ 选择需要的极限，超过该极限时生成触发信号
 - **报警极限值**
 - **公差范围**

8.3.9 创建预设点表

在状态栏可访问预设表。预设表提供预设点相对参考点的绝对位置。在预设表中可保存多达99个预设点。

手动创建预设点

如果在预设表中手动创建预设点，执行以下操作：

- 预设表中的表项为各个轴的当前实际位置分配一个新位置值
- 用**CE**清除表项，将把个别轴的位置值再次重置为机床原点。因此，新位置值只相对机床原点



- ▶ 点击主菜单中的**测量**
- ▶ 将一个空功能栏字段向左拖动并拖入工作区内
- > 显示选择功能元素的对话框



- ▶ 点击**原点**



- ▶ 点击**关闭**
- > 现在功能元素可用



- ▶ 向左拖动**原点**功能元素并使其进入工作区
- > 显示**原点表**对话框



- ▶ 点击**添加**
- ▶ 在**说明**输入框中输入名称
- ▶ 点击一个或多个需要轴的输入框，并输入相应位置值
- ▶ 用**RET**确认
- > 已定义的预设点添加到预设表中



- ▶ 要保护预设点表项，避免被意外修改或删除，点击预设点表项旁的**锁定**图标



- > 该图标改变和该项被锁定



- ▶ 点击**关闭**
- > **原点表**对话框关闭

探测预设点

执行探测，用测头确定预设点。操作向导辅助您完成各相应操作步骤。

前提条件：

- 测头已配置
- 已配置所需的探测功能；已激活**选择原点**功能

更多信息："配置测头", 78 页

更多信息："配置探测功能", 120 页



- ▶ 点击功能栏中需要的功能元素：

- ▶ **找边**

或者



- ▶ **中心线探测**

或者



- ▶ **确定圆心**

- ▶ 按照操作向导的说明操作

- > 测针偏离自由位置时获取测量值

- > 本产品由测量值确定需要的位置

- > 显示**选择原点**对话框

- ▶ 要改写现有的预设点，选择预设表中的表项

或者

- ▶ 要添加新预设点，在**被选原点**输入框中输入新编号

- ▶ 用**RET**确认输入

- ▶ 要改写位置值，在**设置位置值**下为相应轴输入所需值

- ▶ 用**RET**确认输入

或者

- ▶ 要将位置测量值用作新零点，将**设置位置值**下的输入框留空

- ▶ 点击操作向导中的**确认**

- > 该位置用作预设点



删除预设点



- ▶ 向左拖动**原点**功能元素并使其进入工作区

- > 显示**原点表**对话框



可锁定预设点表中的表项，避免其被意外修改或删除。因此可能需要首先解锁表项，才能进行编辑。



- ▶ 如果需要，点击行末的**解锁**



- > 激活表项使其可编辑

- ▶ 要选择预设点，点击相应行的复选框



- ▶ 点击**删除**

- > 显示信息

- ▶ 用**确定**关闭该信息

- > 选定的预设点被从预设表中删除



- ▶ 点击**关闭**

- > **原点表**对话框关闭

8.3.10 配置测量值输出

为将采集的测量值手动或自动地传输到计算机中，本产品提供多种功能。

前提条件：

- 必须将本产品通过RS-232适配器连接到计算机上
- 在计算机中安装了接收软件（例如，）

要配置测量值输出功能，需要执行以下操作步骤：

- 配置接口
- 选择数据格式
- 将需要的功能元素添加到功能栏中
- 选择数据传输的内容



如果将STEINWALD datentechnik GmbH公司的USB转RS232连接电缆连接到本产品上，自动进行数据接口配置并立即工作就绪。数据格式Steinwald用于测量值输出。这是不可配置的设置。

测量值输出的功能

功能栏提供以下功能，进行测量值输出：

- **测量值的手动输出：**用户手动触发测量值传输
- **测量值的测头触发输出：**当测针每次偏离自由位置时，本设备自动传输测量值。
- **测量值的连续输出：**本设备以大约200 ms的间隔时间连续传输测量值

概要处显示相应功能可传输的内容：

图标	功能	当前位置	最小值	最大值	范围
	测量值的手动输出				
	测量值的测头触发输出	✓	-	-	-
	测量值的连续输出	✓	✓	✓	✓



可以同时使用**测量值的手动输出**和**测量值的测头触发输出**功能。**测量值的连续输出**不能与任何其它的测量值输出方式一起使用。



有关测量值输出功能介绍，参见本手册的**常规操作章**。
更多信息："功能元素"，65 页



除功能栏提供的测量值输出功能和以上介绍的方法外，还有一种测量值输出功能，可用**触发测量值输出**开关功能，输出测量值。
更多信息："开关式功能"，179 页

配置接口

在本产品设置中，需要配置连接计算机进行数据传输的接口。



- ▶ 点击主菜单的**设置**



- ▶ 点击**接口**
- ▶ 点击**RS-232**
- ▶ 点击**X32**
- ▶ 以下设置通过RS-232适配器提供并可根据需要为接收软件进行适配：
 - **波特率**
 - **数据位**
 - **校验**
 - **停止位**
 - **数据流控制**

更多信息: "RS-232", 177 页

选择数据格式

通过将数据格式分配给功能，测量值输出，指定将测量值发给计算机的数据格式。为此，使用**Standard**和**Steinwald**数据格式或创建自己的数据格式（参见 "创建自己的数据格式", 134 页）。

选择数据格式



- ▶ 点击主菜单的**设置**



- ▶ 点击**接口**
- ▶ 点击**数据传输**
- ▶ 在**RS-232**下拉列表中，选择接口类型



在以下下拉列表中，选择各功能独立的数据格式：

- **数据传输的数据格式**
- **测头触发数据传输的数据格式**
- **连续数据传输的数据格式**
- **开关功能触发数据传输的数据格式**

每一个下拉列表中都有数据格式**Standard**、**Steinwald**、**MyFormat1**和自己创建的全部数据格式。

- ▶ 为给功能分配数据格式，在相应下拉列表中选择需要的数据格式

更多信息: "数据传输", 178 页

Standard和Steinwald数据格式的简要介绍

下面介绍Standard和Steinwald数据格式的数据输出。Standard和Steinwald数据格式不能改变。

i 仅当分配了以下轴名时，Standard和Steinwald数据格式才能传输测量值：X, Y, Z, Q, R, D, L, W, A, C, f, Lx, Ly或Lz。
仅当分配了X轴、Y轴或Q轴时，才传输最小值、最大值和范围值。

i 如果要使用特定轴名并将测量值传给计算机，必须进行修改，例如MyFormat1.xml或其它格式的文件，在该创建的文件中已添加已分配的轴名。

更多信息: "创建自己的数据格式", 134 页

Standard数据格式的数据输出

```
2020-07-29T07:50:06.965
X 20.023
X MIN 19.987
X MAX 20.035
X RANGE 0.048
Y 24.090
Y MIN 23.952
Y MAX 24.190
Y RANGE 0.238
```

图 24: 数据传输举例，用当前的MinMax功能和用Standard数据格式传输X轴和Y轴值

举例：X MIN 19.987 mm

传输程序段的开始							
2020-07-29			T07:50:06.965			<CR>	<LF>
日期，格式为 yyyy-mm-dd			时间，格式为 hh:mm:ss.f				
X	MIN		19	.	987	<CR>	<LF>
1	2	3	4	5	6	7	8
						<CR>	<LF>
数据传输的结束，空格							

- 1 轴名
- 2 功能 (MIN , MAX , RANGE)
- 3 代数符号 (< 0 , 然后负号)
- 4 小数点前数字
- 5 小数点
- 6 小数点后数字
- 7 光标退至该行的起点 (Carriage return)
- 8 Line feed

Steinwald数据格式的数据输出

```
START
2020-07-29T07:49:16.008
X 20.024 mm
X MIN 19.987 mm
X MAX 20.035 mm
X RANGE 0.048 mm
Y 24.090 mm
Y MIN 23.952 mm
Y MAX 24.190 mm
Y RANGE 0.238 mm
END
```

图 25: 数据传输举例，用当前的MinMax功能和用Steinwald数据格式传输X轴和Y轴值

举例：X MIN 19.987 mm

START							<CR>	<LF>
传输程序段的开始								
2020-07-29			T07:49:16.008				<CR>	<LF>
日期，格式为 yyyy-mm-dd			时间，格式为 hh:mm:ss.f					
X	MIN		19	.	987	mm	<CR>	<LF>
1	2	3	4	5	6	7	8	9
END							<CR>	<LF>
数据传输的结束								

- 1 轴名
- 2 功能 (MIN , MAX , RANGE)
- 3 代数符号 (< 0 , 然后负号)
- 4 小数点前数字
- 5 小数点
- 6 小数点后数字
- 7 单位 (本例中 , 毫米)
- 8 光标退至该行的起点 (Carriage return)
- 9 Line feed

创建自己的数据格式

在文件管理器中，找到文件将其复制到存储介质中，然后在计算机上分别进行调整。然后，再将新文件复制到本产品的文件存储区并将其分配给一个功能。

数据格式保存为XML文件



- ▶ 点击主菜单中的**文件管理**
- ▶ 按顺序打开
 - **Internal**
 - **User**
 - **DataTransfer**
- > 该文件夹含**MyFormat1.xml**文件
- ▶ 将文件**MyFormat1.xml**复制到传输介质中
- ▶ 重新命名文件
- ▶ 用XML编辑器或计算机文本编辑器编辑该文件
- ▶ 将该文件从传输介质复制到本产品的以下文件夹中：**Internal** ▶ **User** ▶ **DataTransfer**



- ▶ 用**关机**菜单，关闭本产品，然后重新开机
- > 用以下路径选择数据格式：**设置** ▶ **接口** ▶ **数据传输**



为避免固件更新时，数据格式被删除，将每个文件用单独的文件名保存。

更新固件时，**DataTransfer**文件夹下的**MyFormat1**文件被重置为出厂时的状态。如果该文件已不存在，将自动重新创建该文件。**DataTransfer**文件夹下的其它文件不受固件更新的影响。

更多信息: "复制文件", 162 页

更多信息: "数据传输", 178 页

MyFormat1.xml文件的XML模式

```

<configuration>
  <base id="Settings">
    <group id="General">
      <group id="Format">
        <group id="MyFormat1">
          <element id="General" prefix="" suffix="" previousValues="false" writeLabel="true" writeUnit="true" writeTimestamp="false" newlineAfterTimestamp="false"/>
          <element id="X" unit="mm" base="10" factor="1" newline="false" prefix="" suffix="" decimalPlaces="3" digits="0" positiveSign="false"/>
          <element id="X MIN" unit="mm" base="10" factor="1" newline="false" prefix="" suffix="" decimalPlaces="3" digits="0" positiveSign="false"/>
          <element id="X MAX" unit="mm" base="10" factor="1" newline="false" prefix="" suffix="" decimalPlaces="3" digits="0" positiveSign="false"/>
          <element id="X RANGE" unit="mm" base="10" factor="1" newline="false" prefix="" suffix="" decimalPlaces="3" digits="0" positiveSign="false"/>
          <element id="Y" unit="mm" base="10" factor="1" newline="false" prefix="" suffix="" decimalPlaces="3" digits="0" positiveSign="false"/>
          <element id="Y MIN" unit="mm" base="10" factor="1" newline="false" prefix="" suffix="" decimalPlaces="3" digits="0" positiveSign="false"/>
          <element id="Y MAX" unit="mm" base="10" factor="1" newline="false" prefix="" suffix="" decimalPlaces="3" digits="0" positiveSign="false"/>
          <element id="Y RANGE" unit="mm" base="10" factor="1" newline="false" prefix="" suffix="" decimalPlaces="3" digits="0" positiveSign="false"/>
          <element id="Z" unit="mm" base="10" factor="1" newline="false" prefix="" suffix="" decimalPlaces="3" digits="0" positiveSign="false"/>
          <element id="Z MIN" unit="mm" base="10" factor="1" newline="false" prefix="" suffix="" decimalPlaces="3" digits="0" positiveSign="false"/>
          <element id="Z MAX" unit="mm" base="10" factor="1" newline="false" prefix="" suffix="" decimalPlaces="3" digits="0" positiveSign="false"/>
          <element id="Z RANGE" unit="mm" base="10" factor="1" newline="false" prefix="" suffix="" decimalPlaces="3" digits="0" positiveSign="false"/>
          <element id="Q" unit="deg" base="10" factor="1" newline="false" prefix="" suffix="" decimalPlaces="3" digits="0" positiveSign="false"/>
          <element id="Q MIN" unit="deg" base="10" factor="1" newline="false" prefix="" suffix="" decimalPlaces="3" digits="0" positiveSign="false"/>
          <element id="Q MAX" unit="deg" base="10" factor="1" newline="false" prefix="" suffix="" decimalPlaces="3" digits="0" positiveSign="false"/>
          <element id="Q RANGE" unit="deg" base="10" factor="1" newline="false" prefix="" suffix="" decimalPlaces="3" digits="0" positiveSign="false"/>
        </group>
      </group>
    </base>
  </configuration>
  
```

图 26: 数据格式MyFormat1.xml

- 1 标题栏
- 2 显示在设置菜单中的数据格式名
- 3 常规数据格式设置
- 4 轴设置
- 5 页脚
- 6 数据格式结束

以下为可分别定义的参数和参数值的简要介绍。此处未列的全部元素必须保持原样不动。

元素和参数	默认值	说明
组ID	"MyFormat1"	在设置菜单中显示的文件格式名
元素前缀	" "	发送数据或测量值前，输出的字符串 发送数据的编号：如果在ID= "General"（常规）行中，该值为 "%0x"，那么发送的数据为顺序编号；x 定义编号字符数（x = 0 ...9） 举例： <ul style="list-style-type: none"> ■ prefix= "%04" ■ 第一个发送数据分配的编号为0001
元素后缀	" "	发送数据或测量值后，输出的字符串
元素 previousValues	"false"（非真）	<ul style="list-style-type: none"> ■ "true"（真）除当前发送数据外，还输出以前的发送数据 ■ "false"（非真）：仅输出当前发送数据
元素 writeLabel	"true"（真）	<ul style="list-style-type: none"> ■ "true"（真）在测量值前，输出轴名 ■ "false"（非真）：不输出轴名
元素 writeUnit	"true"（真）	<ul style="list-style-type: none"> ■ "true"（真）测量值后输出单位 前提条件：必须为“元素单位”参数定义参数值（见下） ■ "false"（非真）：不输出该单位
元素 writeTimestamp	"true"（真）	发送数据的时间戳格式 "yyyy-MM-ddThh:mm:ss.zzz" 该值插在前缀属性后。

元素和参数	默认值	说明
		结合previousValues="true"属性，第一值（当前值）在发送时收到当前时间。第二值（前值）保留原有的时间戳
元素 newlineAfterTimestamp	"true"（真）	时间戳后插入分页符 仅当属性writeTimestamp="true"
元素id	"X"	适用于后续参数的测量值；每个测量值在其各自的行中定义 可能值： <ul style="list-style-type: none"> ■ "X"：X轴的当前位置 ■ "X MIN"：X轴的最小值 ■ "X MAX"：X轴的最大值 ■ "X RANGE"：X轴的范围 ■ "Y"：Y轴的当前位置 ■ "Y MIN"：Y轴的最小值 ■ "Y MAX"：Y轴的最大值 ■ "Y RANGE"：Y轴的范围 ■ "Z"：Z轴的当前位置 ■ "Z MIN"：Z轴的最小值 ■ "Z MAX"：Z轴的最大值 ■ "Z RANGE"：Z轴的范围 ■ "Q"：Q轴的当前位置 ■ "Q MIN"：Q轴的最小值 ■ "Q MAX"：Q轴的最大值 ■ "Q RANGE"：Q轴的范围
元素单位	"mm"	用毫米单位输出的测量值。 可能值："mm"，"inch"，"deg"，"dms"，"rad" 如果无定义值，不调整单位
元素基数	"10"	<ul style="list-style-type: none"> ■ "10"：用十进制值输出的测量值 ■ "16"：用十六进制值输出的测量值
元素系数	"1"	测量值的乘数系数 举例： <ul style="list-style-type: none"> ■ 测量值：43.67 ■ 系数= "100" ■ 测量值输出：4367.00
元素 newline	"false"（非真）	<ul style="list-style-type: none"> ■ "true"（真）在测量值后换行 ■ "false"（非真）：在测量值后，不换行
元素 decimalPlaces	"3"	测量值圆整的小数位数
元素位数	"0"	根据商业惯例，对测量值圆整时，小数分隔符前的位数 举例： <ul style="list-style-type: none"> ■ 测量值：43.67 ■ 位数= "4" ■ 测量值输出：0043.67

元素和参数	默认值	说明
元素 positiveSign	“false”（非真）	<ul style="list-style-type: none"> “true”（真）在测量值前输出加号 “false”（非真）：在测量值前不输出加号

添加功能元素



- ▶ 点击主菜单中的**测量**
- ▶ 将一个空功能栏字段向左拖动并拖入工作区内
- ▶ 显示选择功能元素的对话框
- ▶ 点击以下功能元素之一：
 - **测量值的手动输出**
 - **测量值的测头触发输出**
 - **测量值的连续输出**



- ▶ 点击**关闭**
- ▶ 现在功能元素可用

选择数据传输的内容

配置功能元素时，选择要传输到计算机中的内容。



- ▶ 将功能元素向左侧拖到工作区内
- ▶ 显示选择内容的对话框
- ▶ 点击需要进行选择
- ▶ 该功能元素显示已选为数据传输的内容；绿色高亮显示已选的内容

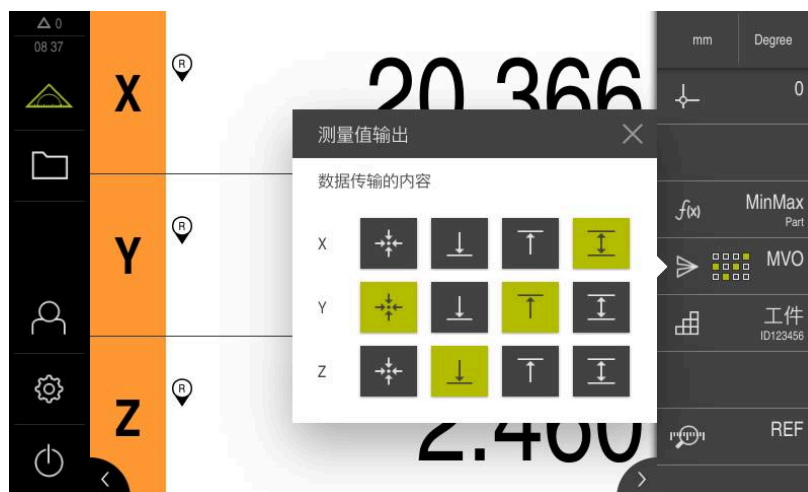


图 27: 测量值输出已选内容的显示



- ▶ 点击**关闭**
- ▶ 该选择被保存



确保**MinMax**功能已包括需要在测量值输出中发给计算机的全部测量值。如果测量值缺失，将发送数值0。

更多信息: "配置MinMax功能", 121 页

8.3.11 配置工件功能

工件功能为对象测量提供全部所需功能。激活工件功能时，将隐藏全部不相关功能。可为各个测量对象单独保存所需的功能，然后可将其导出或导入所保存的功能。如果取消激活工件功能，该工件内全部已激活的功能都将被取消激活。

可根据需要任意次地将以下功能添加到工件功能中：

- 指示表
- Mastering
- MinMax
- MVO

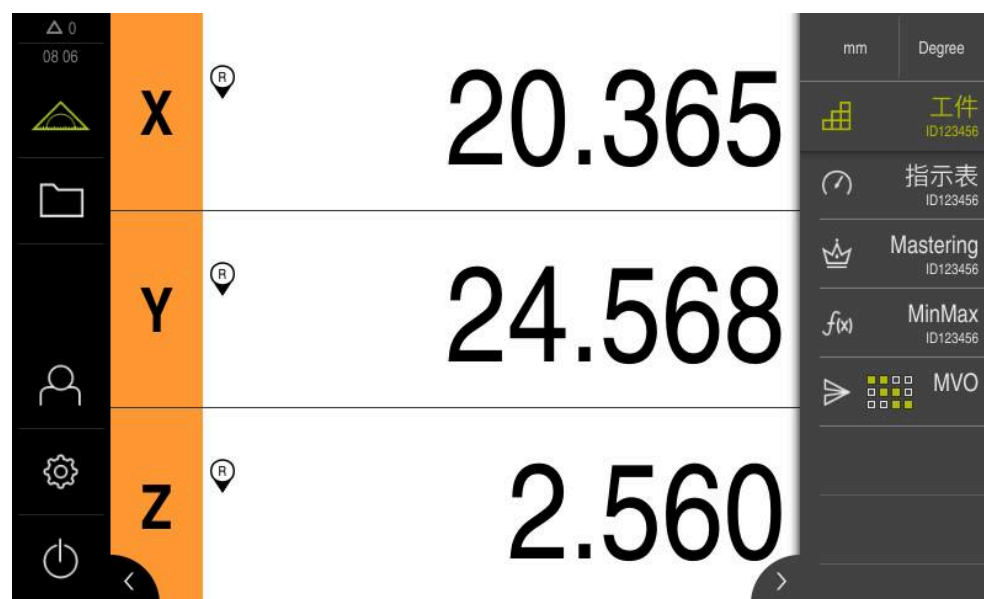


图 28: 含所选功能的已激活工件功能举例

添加功能元素



- ▶ 点击主菜单中的测量
- ▶ 将一个空功能栏字段向左拖动并拖入工作区内
- > 显示选择功能元素的对话框



- ▶ 点击工件功能元素



- ▶ 点击关闭
- > 现在工件功能元素可用

配置选定的功能

保存功能



- ▶ 向左拖动**工件**功能元素并使其进入工作区
- ▶ 显示**工件**对话框
- ▶ 在**名称**输入框中输入名称
- ▶ 根据需要，在**注释**输入框中输入更多信息
- ▶ 选择需要添加的功能
- ▶ 用+或-按钮，任意次地将特定功能添加到工件功能中
- ▶ 点击**关闭**



在**工件**功能被激活时，仍可用上述操作步骤将新功能添加到功能栏中。
更多信息: "将功能元素添加到功能栏中", 66 页

激活工件功能



- ▶ 点击**工件**
- ▶ 功能元素的绿色字符表示该功能已激活
- ▶ 隐藏功能栏中的全部其它功能。仅显示已被选定的功能

配置保存的功能

配置已保存的功能。配置操作步骤与工件外的操作步骤相同。

此外，可用XMG格式文件导入或导出已保存的配置数据。

更多信息: "配置指示表功能", 124 页



更多信息: "配置Mastering功能", 123 页

更多信息: "配置MinMax功能", 121 页

更多信息: "配置测量值输出", 130 页

导入或导出配置数据

如果要重用在工件中保存的已配置功能，可将其导出并导入到另一个功能中。导入和导出的操作与工件外的操作不同。如果修改在工件中导入的配置，将不修改配置文件。

功能	描述
	导出 导出配置。如果在不同功能内打开和修改文件，那么，工件中所保存的配置将保持不变。
	导入 导入配置。如果将配置文件导入到工件中，将导入数据。可修改数据，但配置文件将保存不变。 如果要修改配置文件，可用导出功能改写该文件。

从工件导出配置数据



- ▶ 向右侧拖动需要的功能元素
- ▶ 点击**保存**
- > 显示**Save configuration**对话框
- ▶ 选择要保存配置的文件夹
- ▶ 指定XMG文件的文件名
- ▶ 用**RET**确认
- ▶ 点击**保存**
- > 文件已保存

将配置数据导入到工件中



- ▶ 向右侧拖动需要的功能元素
- ▶ 点击**打开**
- > 显示**Open configuration**对话框
- ▶ 浏览到保存的文件所在的文件夹
- ▶ 点击需要的XMG文件
- ▶ 点击**打开**
- > 将导入数据

8.4 备份配置

本产品的设置可被备份在一个文件中，在本产品重置为工厂默认设置后可用该产品还原或用于多个产品的安装。



- ▶ 点击主菜单的**设置**



- ▶ 点击**服务**
- ▶ 按顺序打开
 - **备份和还原配置**
 - **备份配置**

执行完成备份

完整备份配置期间，将备份本产品的所有设置。

- ▶ 点击**完成备份**
- ▶ 根据需要，将USB存储设备（FAT32格式）连接在本产品的USB端口处。
- ▶ 选择复制配置数据的文件夹
- ▶ 指定配置数据的文件名，例如"<yyyy-mm-dd>_config"
- ▶ 用**RET**确认输入
- ▶ 点击**另存为**
- ▶ 点击**确定**，确认成功备份配置
- > 配置文件被备份

更多信息: "备份和还原配置", 198 页

安全拔出USB存储设备



- ▶ 点击主菜单中的**文件管理**
- ▶ 转到保存位置列表处
- ▶ 点击**安全拔出**
- > 显示**现在可移除存储介质**。信息
- ▶ 断开USB存储设备的连接



8.5 备份用户文件

本产品的用户文件可被备份在一个文件中，在重置为工厂默认设置后可用该文件还原。与设置的备份一起，可以备份本产品的全部配置。

更多信息: "备份配置", 107 页



备份中包括相应文件夹下保存的全部用户组的全部文件，并可还原为用户文件。

不还原**System**文件夹下的文件。

执行备份

用户文件可备份为ZIP文件，保存在USB存储设备中或相连的网络驱动器上。



- ▶ 点击主菜单的**设置**



- ▶ 点击**服务**
- ▶ 按顺序打开
 - **备份和还原配置**
 - **备份用户文件**
- ▶ 点击**保存为ZIP文件**
- ▶ 根据需要，将USB存储设备（FAT32格式）连接在本产品的USB端口处
- ▶ 选择要复制ZIP文件的文件夹
- ▶ 指定ZIP文件的文件名，例如 "<yyyy-mm-dd>_config"
- ▶ 用**RET**确认输入
- ▶ 点击**另存为**
- ▶ 点击**确定**确认成功完成用户文件备份
- > 用户文件被备份。

更多信息: "备份和还原配置", 198 页

安全拔出USB存储设备



- ▶ 点击主菜单中的**文件管理**
- ▶ 转到保存位置列表处



- ▶ 点击**安全拔出**
- > 显示**现在可移除存储介质**。信息
- ▶ 断开USB存储设备的连接

9

測量

9.1 概要

本章介绍如何准备和执行测量。还将学习将测量值发给计算机的方法。采集测量点和定位轴的方法取决于使用GAGE CHEK 2000的相应设备。以下为一般性介绍。



执行以下操作前，必须确保已阅读和理解“基本操作”章的内容。
更多信息：“基本操作”，49 页

简要说明

测量菜单提供一个轴或多个轴测量位置值或探测位置值的信息。这样可以轻松测量长度和角度。**MinMax**功能用于采集最小值、最大值和范围。可手动或自动地将测量值发给计算机。多个功能可用于输出测量值。用**D/R**功能可切换位置显示中的半径和直径。用**相对**功能进行的测量与选定的预设点无关。

9.2 执行测量

9.2.1 准备测量

清洁被测对象和测量机

污物，例如切屑、灰尘和油渍，可导致测量结果不正确。开始测量前，必须确保被测对象、被测对象座和传感器干净。

- ▶ 用适当清洁品清洁被测对象、被测对象座和传感器

使被测对象保持温度稳定

应将被测对象存放在测量机处适当时间，使被测对象与环境温度相符。由于被测对象尺寸随温度变化将有显著变化，必须确保被测对象的温度稳定。

这样才能确保测量的可重现性。参考温度通常为20 °C。

- ▶ 使被测对象的温度稳定适当时间

降低环境影响

环境影响，例如入射光、地面振动或空气湿度，都对测量机、传感器或被测对象有影响，因此能造成测量结果不正确。部分影响，例如入射光还影响测量的稳定性。

- ▶ 尽可能消除或避免环境影响

将被测对象固定在位

被测对象必须根据其尺寸大小，将其固定在测量板或适当固定座中。

- ▶ 将被测对象放在测量范围的中间位置
- ▶ 用橡皮泥将小型被测对象固定在位
- ▶ 用夹具将大型被测对象固定在位
- ▶ 必须确保被测对象的固定既不过松，也过紧

执行参考点回零

通过参考点，本产品可建立编码器的轴位置与机床的对应关系。

如果在定义的坐标系中，编码器未提供参考点，开始测量前需要进行参考点回零操作。



如果激活产品启动后执行参考点回零，本产品的所有功能在成功完成参考点回零前都不可用。

更多信息: "参考点 (编码器)", 191 页



EnDat接口的串行编码器不需要执行参考点回零，这是因为这些轴自动回零。

如果本产品已激活参考点回零，那么向导将请你运动参考点回零轴。

- ▶ 登录后，按照操作向导的说明操作
- > 成功完成参考点回零后，参考点图标停止闪烁

更多信息: "位置显示区的操作件", 63 页

更多信息: "激活参考点回零", 103 页

手动开始参考点回零



只有**Setup**和**OEM**用户类型的操作人员才能执行手动参考点回零操作。

如果开机启动时未执行参考点回零，可以事后手动进行参考点回零。



- ▶ 点击主菜单中的**设置**
- ▶ 按顺序打开



- **轴**
- **常规设置**
- **参考点**
- ▶ 点击**开始**
- > 参考点图标闪亮
- ▶ 按照操作向导的说明操作
- > 成功完成参考点回零后，参考点图标停止闪烁

9.2.2 选择预设点

以下选项用于定义尺寸测量的预设点：

- 激活预设表中的现有预设点
- 将轴的位置值置零或输入位置值，将该位置设置为预设点
- 用测头探测预设点

激活预设点

前提条件：

- 原点功能元素显示在功能栏中
更多信息: "将功能元素添加到功能栏中", 66 页
- 预设点表含预设点
更多信息: "创建预设点表", 127 页



- ▶ 点击**原点**
- ▶ 显示**原点**对话框
- ▶ 点击需要的预设点



- ▶ 点击**确认**
- > 预设点设置完成
- > 在功能元素处显示选择的预设点

将一个位置设置为预设点

要求：

- 轴已进行参考点回零

将当前位置设置为预设点

- ▶ 接近需要的位置
- ▶ 长按**轴键**
- > 预设表中的当前预设点被当前位置改写
- > 当前预设点应用新值

定义当前位置的位置值

- ▶ 接近需要的位置
- ▶ 在工作区中，点击**轴键**或位置值
- ▶ 输入需要的位置值
- ▶ 用**RET**确认输入
- > 该位置值应用于当前位置
- > 输入的位置值链接当前位置并改写预设表中的当前预设点
- > 当前预设点应用新值

探测预设点

执行探测，用测头确定预设点。操作向导辅助您完成各相应操作步骤。

前提条件：

- 测头已配置
- 已配置所需的探测功能；已激活**选择原点**功能

更多信息："配置测头", 78 页

更多信息："配置探测功能", 120 页



▶ 点击功能栏中需要的功能元素：

▶ **找边**

或者



▶ **中心线探测**

或者



▶ **确定圆心**

▶ 按照操作向导的说明操作

> 测针偏离自由位置时获取测量值

> 本产品由测量值确定需要的位置

> 显示**选择原点**对话框

▶ 要改写现有的预设点，选择预设表中的表项

或者

▶ 要添加新预设点，在**被选原点**输入框中输入新编号

▶ 用**RET**确认输入

▶ 要改写位置值，在**设置位置值**下为相应轴输入所需值

▶ 用**RET**确认输入

或者

▶ 要将位置测量值用作新零点，将**设置位置值**下的输入框留空

▶ 点击操作向导中的**确认**

> 该位置用作预设点



9.2.3 测量长度和角度

前提条件：

- 这些轴已配置
更多信息: "配置轴", 78 页
- 参考点已成功回零
更多信息: "启动后执行参考点回零", 57 页

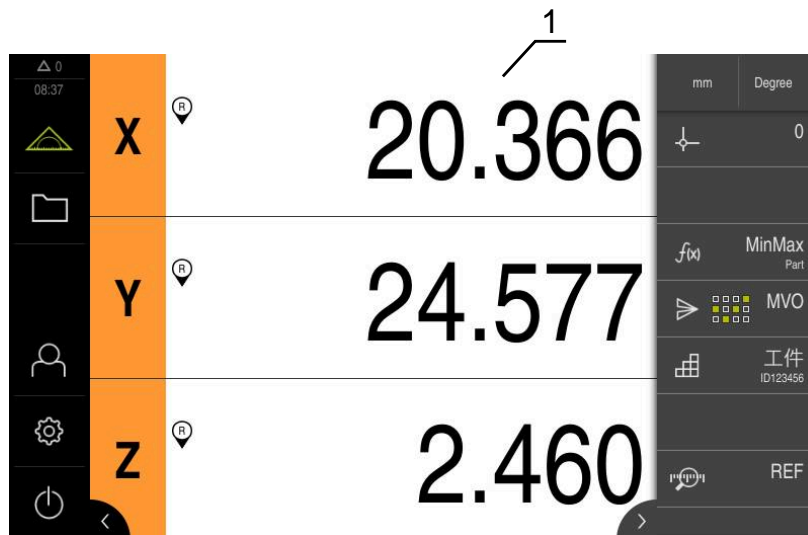


图 29: 测量菜单

1 当前轴位置

- ▶ 根据需要，选择预设点
- ▶ 移到需要的位置或获取测量值
- > 提供结果
- > 将测量值发送给计算机

更多信息: "向计算机发送测量值", 156 页

9.2.4 用测头测量

前提条件：测头已配置

更多信息：“配置测头”，78 页

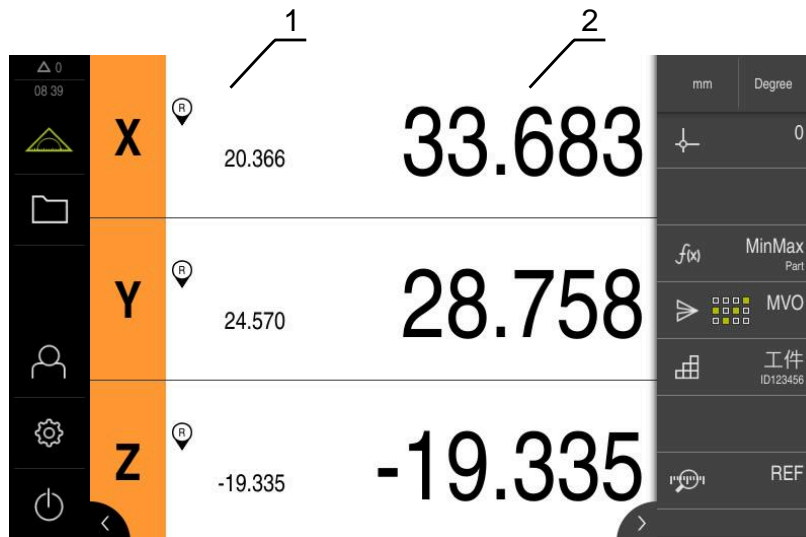


图 30: 用测头测量

- 1 当前轴位置
- 2 最后的测量值，在测针偏离自由位置时采集

- ▶ 根据需要，选择预设点
- ▶ 移至需要的位置
- > 测针偏离自由位置时，更新位置显示
- > 将测量值发送给计算机

更多信息：“向计算机发送测量值”，156 页

9.2.5 用探测功能测量

测头探测可确定位置。为此，本产品提供特殊探测功能。操作向导帮助用户执行该操作。

前提条件：

- 已配置测头
- 需要的探测功能已配置
- 确定新预设点时：必须在功能元素的设置中激活**选择原点**功能
- 使用**确定圆心**探测功能：至少将两个轴配置为直线光栅尺或将角度编码器配置为直线光栅尺

更多信息: "配置测头", 78 页

更多信息: "配置探测功能", 120 页

更多信息: "配置轴", 78 页

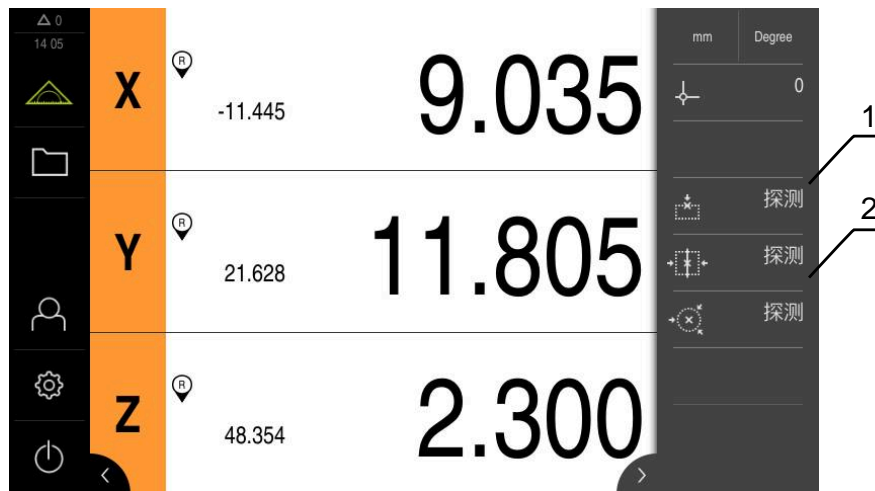


图 31: 带探测功能元素的功能栏

- 1 功能元素启动探测测量对象的向导
- 2 如果激活测量值输出，功能元素显示数据传输接口



- ▶ 点击功能栏中需要的功能元素：

- ▶ **找边**

或者



- ▶ **中心线探测**

或者



- ▶ **确定圆心**

- ▶ 按照操作向导的说明操作
- > 测针偏离自由位置时获取测量值
- > 本产品由测量值确定需要的位置
- > 已激活**选择原点**功能时，显示对话框，用该对话框将该位置用作新预设点
- > 已激活**MVO**功能时，本产品将测量值传输给计算机

9.2.6 获取最小值、最大值和范围

前提条件：已配置MinMax功能

更多信息：“配置MinMax功能”，121 页

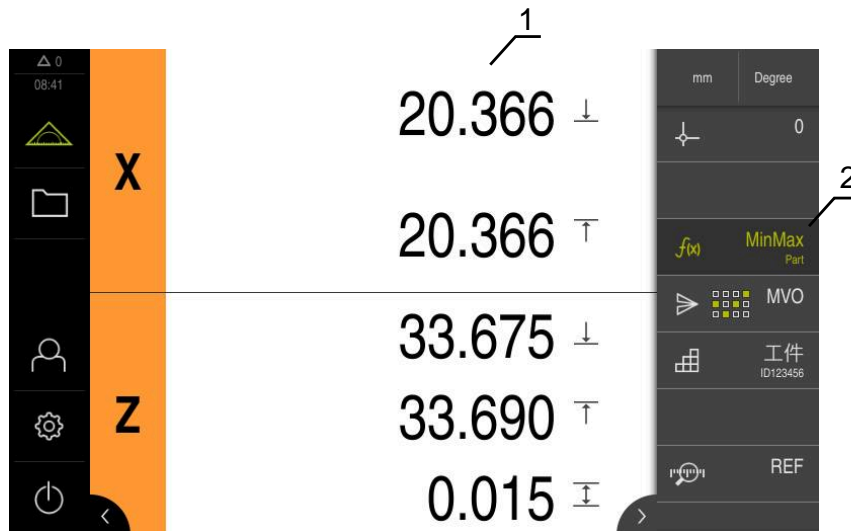


图 32: 已激活MinMax功能的测量菜单

- 1 最小值、最大值和范围
- 2 当MinMax功能被激活时的功能元素

测量期间可以激活MinMax功能，以确定以下值：

- **最小值**：最低值
- **最大值**：最高值
- **范围**：最高值与最低值之间的差值



各项配置决定采集的数据以及其在位置显示区的显示



- ▶ 根据需要，选择预设点
- ▶ 点击**MinMax**，开始获取数据
- ▶ 该功能元素变为绿色，显示**MinMax**功能已激活
- ▶ 位置显示区显示各轴的最小值、最大值和范围（取决于配置）
- ▶ 执行测量
- ▶ 要中断数据采集，向右拖动绿色**MinMax**功能元素
- ▶ 暂停**MinMax**功能，该图标变为灰色
- ▶ 点击灰色的**MinMax**功能元素，使数据采集继续执行
- ▶ 要完成数据采集操作，点击绿色**MinMax**功能元素
- ▶ 取消激活**MinMax**功能
- ▶ 位置显示区显示各轴的当前位置
- ▶ 将测量值发送给计算机

更多信息：“向计算机发送测量值”，156 页



最新的测量值保留在本产品的缓存中，可通过测量值输出进行传输，直到用**MinMax**功能采集新测量值。

9.2.7 显示直径

前提条件：直径/半径功能已配置

更多信息：“配置直径/半径功能”，122 页

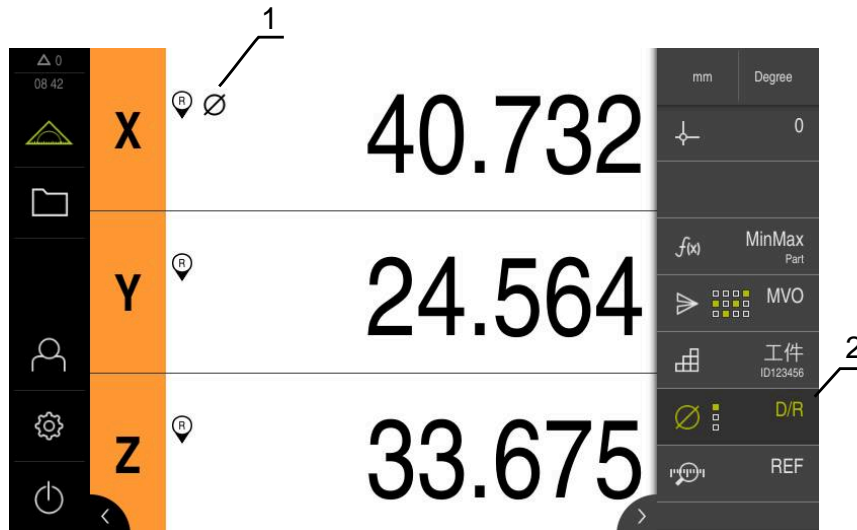


图 33: 测量菜单和已激活的D/R功能

- 1 直径图标表示已激活轴的位置值转换
- 2 已激活D/R功能的功能元素

直径/半径功能用于将位置显示值翻倍。因此，可为径向轴切换半径与直径。点击功能栏的**D/R**功能元素，激活和取消激活转换。配置该功能元素时，可定义受转换影响的轴。



- ▶ 要显示直径，点击**D/R**功能元素
- ▶ 功能元素的绿色字符表示**D/R**功能已激活
- ▶ 本产品将选定轴的位置值翻倍
- ▶ 如果位置值已转换，显示直径图标



- ▶ 要显示半径，再次点击**D/R**功能元素
- ▶ 全部轴都取消转换功能

9.2.8 进行相对测量

前提条件：相对功能已配置

更多信息：“配置相对功能”，123 页

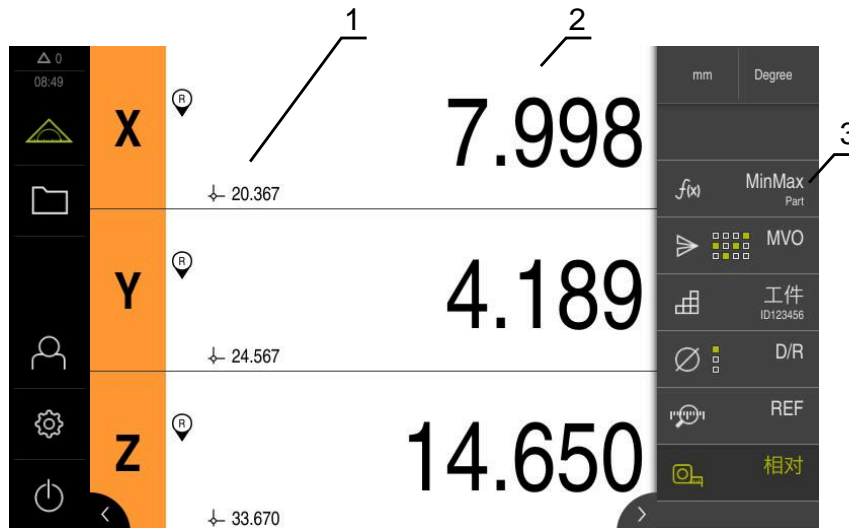


图 34: 测量菜单和已激活的相对功能

- 1 位置值是相对选定的预设点
- 2 相对测量的位置值与选定的预设点无关
- 3 已激活相对功能的功能元素

用**相对**功能可进行相对测量，与选定的预设点无关。**相对**功能已激活时，无法编辑预设表，因此将轴置零或改写位置值不影响选定的预设点。



- ▶ 要显示相对测量，点击**相对**功能元素
- > 功能元素的绿色字符表示**相对**功能已激活
- > 位置显示切换为相对测量的位置值
- > 禁止编辑预设表
- ▶ 根据需要将轴置零

或者

- ▶ 根据需要改写位置值
- ▶ 执行需要的测量



- ▶ 要结束相对测量，再次点击**相对**功能元素
- > 位置显示切换为标准视图
- > 激活预设表使其可编辑

9.2.9 用指示表测量

概要

概要页显示当前测量值，这些测量值为用指针表显示的设备中全部已配置轴的测量值。

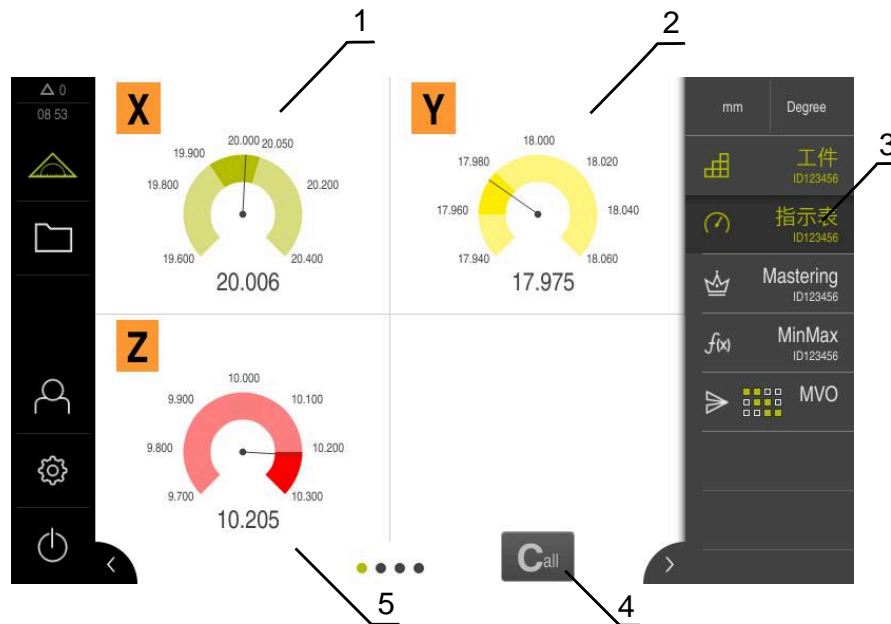


图 35: 概要

- 1 X轴值的指针式显示
- 2 Y轴值的指针式显示
- 3 指针表功能元素
- 4 置零当前轴值
- 5 Z轴值的指针表显示

根据测量的名义值、指定的公差值和报警值之间的偏差，指针表用不同的颜色显示测量值：

颜色	评估
绿色	测量值在报警极限内。
橙色	测量值超出报警值但仍在公差极限内。
红色	测量值超出公差极限。

打开概要页

打开概要页：



- ▶ 点击功能栏上的dial gage功能元素
- > 概要页打开

单视图

单视图显示指针表中选定轴的当前测量结果。

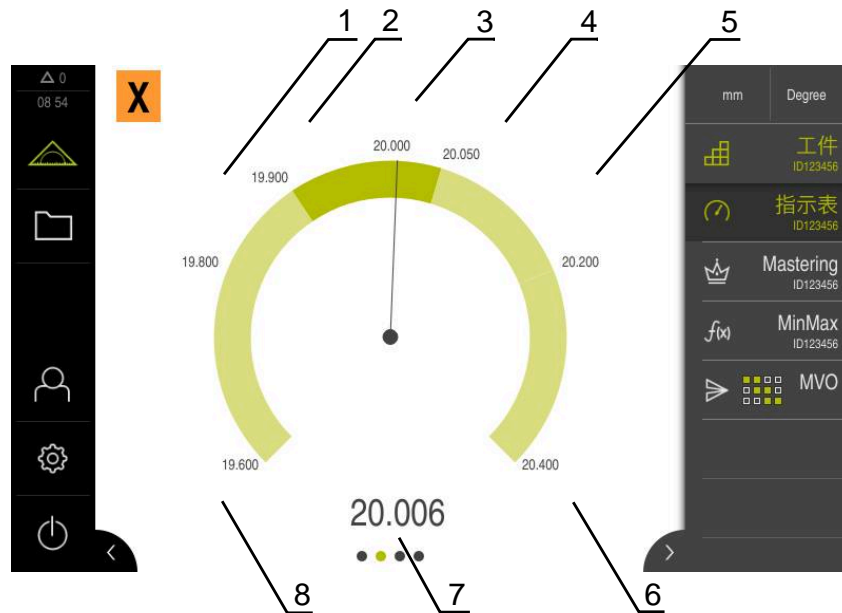


图 36: dial gage的单视图

- 1 最小公差极限
- 2 最小报警极限
- 3 名义值
- 4 最大报警极限
- 5 最大公差极限
- 6 上限
- 7 实际值
- 8 下限

打开单视图

要从概要页切换到轴的单视图，执行以下操作：

- ▶ 点击需要的单视图，
- 或者
- ▶ 从右向左滑过触控屏直到显示所需的单视图
- > 单视图打开

9.2.10 向计算机发送测量值

用**测量值输出**功能手动或自动地将测量值传给计算机。

前提条件：必须配置测量值输出

更多信息："配置测量值输出", 130 页

手动发送测量值



- ▶ 执行测量
- ▶ 点击**手动输出测量值**
- > 向计算机发送一次测量值

激活测量值的测头触发输出



- ▶ 点击**测量值的测头触发输出**
- > 绿色图标显示该功能已激活
- ▶ 执行测量
- > 测针每次偏离自由位置时，将测量值发给计算机
- ▶ 要取消激活该功能，再次点击**测量值的测头触发输出**功能元素

激活测量值的连续输出



- ▶ 点击**测量值的连续输出**
- > 绿色图标显示该功能已激活
- ▶ 执行测量
- > 定期将测量值发给计算机
- ▶ 要取消激活该功能，再次点击**测量值的连续输出**功能元素



此外，可分别激活各探测功能的自动数据传输。

更多信息："配置探测功能", 120 页

9.2.11 使用工件管理

前提条件：工件功能已配置

更多信息：“配置工件功能”，138 页

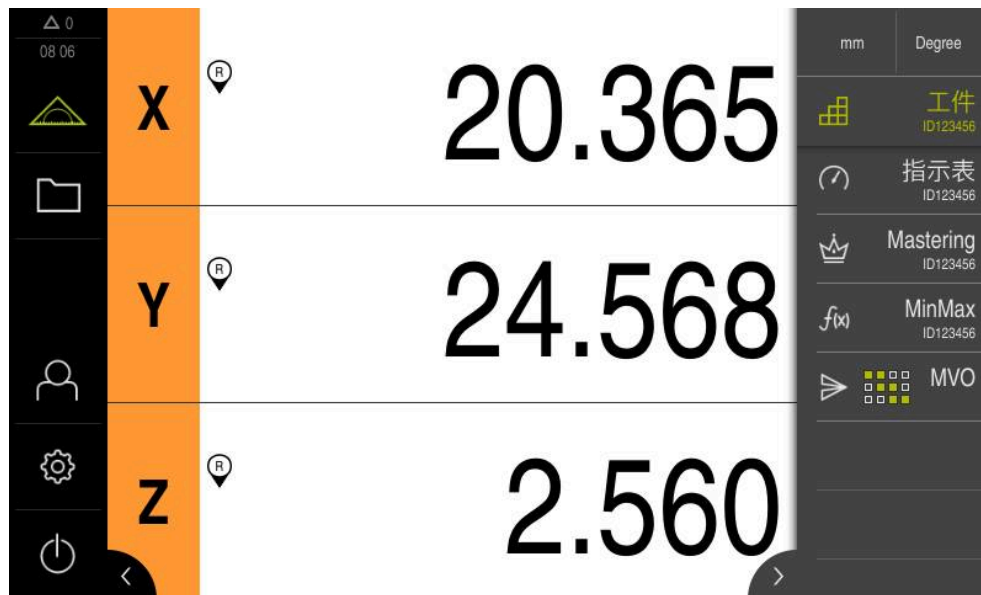


图 37: 测量菜单和已激活的工件功能

工件功能为对象测量提供全部所需功能。激活工件功能时，将隐藏全部不相关功能。分别保存各测量对象需要的功能。



- ▶ 点击**工件**
- > 功能元素的绿色字符表示该功能已激活
- > 将隐藏全部其它功能。仅显示已被选定的功能
- ▶ 点击所需功能
- > 该功能已激活

i 如果取消激活**工件**功能，该**工件**内的全部已激活功能都将被取消激活。

10

文件管理

10.1 概要

本章介绍**文件管理**菜单和其功能。



执行以下操作前，必须确保已阅读和理解“基本操作”章的内容。

更多信息: “基本操作”，49 页

简要说明

文件管理菜单显示本产品 存储器中所保存文件的全貌。

存储位置列表显示相连的任何USB存储设备（FAT32格式）或可用的网络驱动器。显示USB存储设备和网络驱动器及其名称或驱动器标识。

调用



- ▶ 点击主菜单中的**文件管理**
- > 显示文件管理用户界面

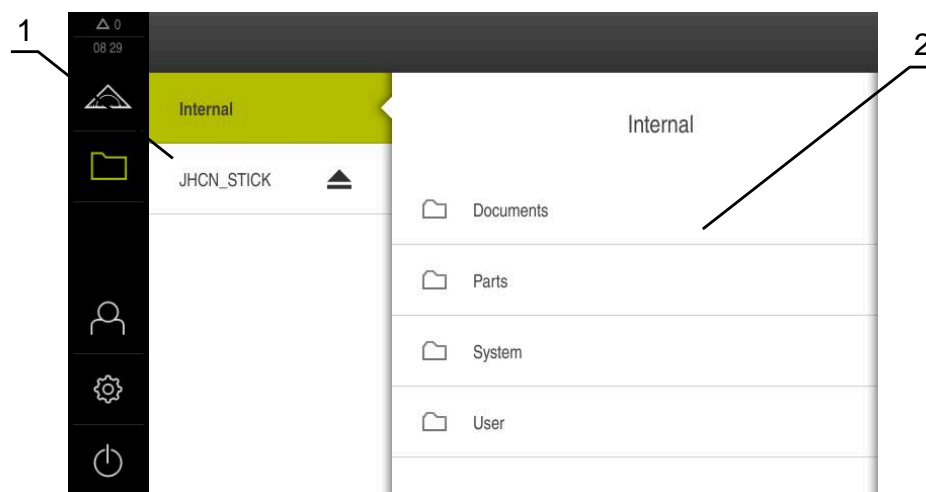


图 38: **文件管理**菜单

- 1 可用保存位置列表
- 2 所选保存位置文件夹列表

10.2 文件类型

在**文件管理**菜单中，可编辑以下文件类型：

类型	使用	管理	视图	打开	打印
*.mcc	配置文件	✓	-	-	-
*.dro	固件文件	✓	-	-	-
*.svg , *.ppm	图像文件	✓	-	-	-
*.jpg , *.png , *.bmp	图像文件	✓	✓	-	-
*.csv	文本文件	✓	-	-	-
*.txt , *.log , *.xml	文本文件	✓	✓	-	-
*.pdf	PDF文件	✓	✓	-	✓

10.3 管理文件夹和文件

文件夹结构

在**文件管理**菜单中，**Internal**保存位置中的文件保存在以下文件夹下：

文件夹	应用
Documents	文档文件
System	音频文件和系统文件
User	用户数据

创建新文件夹



- ▶ 向右侧拖动将要创建新文件夹的文件夹图标
- > 显示操作件
- ▶ 点击**创建新文件夹**
- ▶ 点击对话框中的输入框并输入新文件夹的名称
- ▶ 用**RET**确认输入
- ▶ 点击**确定**
- > 新文件夹创建完成

移动文件夹



- ▶ 向右侧拖动要移动文件夹的文件夹图标
- > 显示操作件
- ▶ 点触**移至**
- ▶ 在对话框中，选择要移动的文件夹
- ▶ 点击**选择**
- > 文件夹移动完成

复制文件夹



- ▶ 向右侧拖动要复制文件夹的文件夹图标
- > 显示操作件
- ▶ 点触**复制到**
- ▶ 在对话框中，选择要复制的文件夹
- ▶ 点击**选择**
- > 文件夹复制完成



如果复制文件夹到其保存的位置，被复制的文件夹名添加后缀“_1”。

重命名文件夹



- ▶ 向右侧拖动要重命名文件夹的文件夹图标
- > 显示操作件
- ▶ 点触**重命名文件夹**
- ▶ 点击对话框中的输入框并输入新文件夹的名称
- ▶ 用**RET**确认输入
- ▶ 点击**确定**
- > 文件夹重命名完成

移动文件



- ▶ 向右侧拖动要移动文件的文件图标
- > 显示操作件
- ▶ 点击**移至**
- ▶ 在对话框中，选择要移动文件的文件夹
- ▶ 点击**选择**
- > 文件移动完成



如果将文件移到含相同文件名的文件夹下，将覆盖该文件。

复制文件



- ▶ 向右侧拖动要复制文件的文件图标
- > 显示操作件
- ▶ 点击**复制到**
- ▶ 在对话框中，选择要复制文件的文件夹
- ▶ 点击**选择**
- > 文件复制完成



如果复制文件到其保存的位置，被复制的文件的文件名添加后缀“_1”。

重命名文件



- ▶ 向右侧拖动要重命名文件的文件图标
- > 显示操作件
- ▶ 点击**重新命名文件**
- ▶ 点击对话框中的输入框并输入新文件的名称
- ▶ 用**RET**确认输入
- ▶ 点击**确定**
- > 文件重命名完成

删除文件夹或文件

删除的文件夹和文件为永久删除，不可恢复。如果删除文件夹，该文件夹下的所有子文件夹和文件都将被删除。



- ▶ 向右侧拖动要删除文件夹或文件的图标
- > 显示操作件
- ▶ 点击**删除选择**
- ▶ 点击**删除**
- > 文件夹或文件删除完成

10.4 查看和打开文件

查看文件



- ▶ 点触主菜单中的**文件管理**
- ▶ 浏览到需要文件的保存位置
- ▶ 点触文件
- > 显示预览图（仅限PDF和图像文件）以及文件信息



图 39: 带预览图和文件信息的**文件管理**菜单

- ▶ 点击**视图**
- > 显示文件内容
- ▶ 点触**关闭**，关闭视图



10.5 导出文件

可将文件导出到外部USB存储设备（FAT32格式）或网络驱动器上。可以复制文件，也可以移动文件：

- 如果复制文件，该文件的副本保留在本产品内
- 如果移动文件，该文件将从本产品中删除



- ▶ 点触主菜单中的**文件管理**
- ▶ 在**Internal**保存位置，浏览到需要导出的文件处
- ▶ 向右拖动文件图标
- > 显示操作件



- ▶ 要复制文件，点触**复制文件**



- ▶ 要移动文件，点触**移动文件**
- ▶ 在对话框中，选择要导出文件的保存位置
- ▶ 点击**选择**
- > 文件可被导出到U盘中或网络驱动器中

安全拔出USB存储设备



- ▶ 点击主菜单中的**文件管理**
- ▶ 转到保存位置列表处



- ▶ 点击**安全拔出**
- > 显示**现在可移除存储介质**。信息
- ▶ 断开USB存储设备的连接

10.6 导入文件

从USB存储设备（FAT32格式）或网络驱动器向本产品中导入文件。可以复制文件，也可以移动文件：

- 如果复制文件，该文件的副本保留在USB存储设备或网络驱动器上
- 如果移动文件，该文件将从USB存储设备或网络驱动器上删除



- ▶ 点击主菜单中的**文件管理**
- ▶ 在USB存储设备上或网络驱动器上，浏览到需要导入的文件处
- ▶ 向右拖动文件图标
- > 显示操作件



- ▶ 要复制文件，点击**复制文件**



- ▶ 要移动文件，点击**移动文件**
- ▶ 在对话框中，选择要保存文件的保存位置
- ▶ 点击**选择**
- > 该文件保存在本产品中

安全拔出USB存储设备



- ▶ 点击主菜单中的**文件管理**
- ▶ 转到保存位置列表处



- ▶ 点击**安全拔出**
- > 显示**现在可移除存储介质**。信息
- ▶ 断开USB存储设备的连接

11

设置

11.1 概要

本章介绍本产品的设置选项和相应的设置参数。

调试的基本设置选项和设置参数及产品设置在相应的章中进行简要介绍：

更多信息: "调试", 71 页

更多信息: "设置", 109 页

简要说明



根据登录本产品的用户类型，可编辑和修改设置和设置参数（编辑许可）。
如果登录本产品的用户没有设置或设置参数的编辑许可，设置和设置参数为灰色且不能打开或编辑。



根据本产品上已激活的软件选装项，“设置”菜单提供多种设置和设置参数。
例如，如果在本产品上未激活，本产品上不显示该软件选装项需要的设置参数。

功能	说明
一般信息	常规设置和信息
传感器	传感器和基于传感器功能的配置
接口	接口和网络驱动的配置
用户	用户的配置
轴	相连编码器和误差补偿的配置
服务	软件选装项，服务功能和信息的配置

激活



- ▶ 点击主菜单的**设置**

11.1.1 设置菜单概要



11.2 一般信息

本章为操作和显示的配置介绍设置。

11.2.1 设备信息

路径： **设置 ▶ 一般信息 ▶ 设备信息**

概要页显示有关本软件的基本信息。

参数	显示信息
产品标识	本产品的产品标识
零件号	本产品的ID号
序列号	本产品的序列号
固件版本	固件版本号
固件生成时间	固件创建日期
最后一次更新固件时间	最近更新固件的日期
可用存储空间	内部保存位置的可用存储空间 Internal
可用的工作存储器 (RAM)	系统可用的内存
设备启动次数	用当前固件启动本产品的次数
工作时间	本产品用当前固件工作的时间

11.2.2 显示屏及触摸屏

路径： **设置 ▶ 一般信息 ▶ 显示屏及触摸屏**

参数	说明
亮度	显示屏亮度 <ul style="list-style-type: none"> ■ 设置范围： 1 % ... 100 % ■ 默认设置： 85 %
节能模式超时	激活省电模式前的时间 <ul style="list-style-type: none"> ■ 设置范围： 0 ... 120 min 如果将该数据设置为0，将取消激活节电模式 ■ 默认设置： 30分钟
退出节能模式	重新激活显示屏需要的操作 <ul style="list-style-type: none"> ■ 点击并拖动：点击触控屏并从下端向上拖动箭头 ■ 点击：点击触控屏 ■ 点击或 轴运动：点击触控屏或移动轴 ■ 默认设置： 点击并拖动

11.2.3 显示

路径： 设置 ▶ 一般信息 ▶ 显示

参数	说明
根据小数点前的位数调整轴的显示尺寸	<p>小数点前的位数代表位置值显示的尺寸。如果超出小数点前的位数，减小显示尺寸使全部数字都能显示。</p> <ul style="list-style-type: none"> ■ 设置范围：0 ... 6 ■ 默认值：3

11.2.4 输入设备

路径： 设置 ▶ 一般信息 ▶ 输入设备

参数	说明
替代多点触控手势的鼠标	<p>指定鼠标操作是否应取代触控屏操作（多点触控）</p> <p>设置：</p> <ul style="list-style-type: none"> ■ 自动（直到第多点触控）：点击触控屏取消激活鼠标 ■ 开启（非多点触控）：只能用鼠标操作，取消激活触控屏 ■ 关闭（仅多点触控）：只能用触控屏操作，取消激活鼠标 ■ 默认设置：自动（直到第多点触控）
USB键盘布局	<p>如果连接了USB键盘：</p> <ul style="list-style-type: none"> ■ 键盘布局的语言选择

11.2.5 声音

路径： **设置 ▶ 一般信息 ▶ 声音**

可用的音频声音分为多个类型。每个类型内的声音不同。

参数	说明
扬声器	用本产品背面的内置扬声器 <ul style="list-style-type: none"> ■ 设置：ON或OFF ■ 默认设置：ON
扬声器音量	本产品扬声器的音量 <ul style="list-style-type: none"> ■ 设置范围：0 % ...100 % ■ 默认设置：50 %
获取的测量点	获取测量点后播放的声音 选择设置时，播放相应声音 <ul style="list-style-type: none"> ■ 设置：标准, 吉他, 机器人, 外部空间, 无声 ■ 默认设置：标准
信息和错误	显示提示信息时播放的声音 选择设置时，播放相应声音 <ul style="list-style-type: none"> ■ 设置：标准, 吉他, 机器人, 外部空间, 无声 ■ 默认设置：标准
探测音	使用触发式元件时播放的声音 选择设置时，播放相应声音 <ul style="list-style-type: none"> ■ 设置：标准, 吉他, 机器人, 外部空间, 无声 ■ 默认设置：标准

11.2.6 打印机

路径： **设置 ▶ 一般信息 ▶ 打印机**



该系列产品的当前固件不支持该功能。

11.2.7 日期和时间

路径： 设置 ▶ 一般信息 ▶ 日期和时间

参数	说明
日期和时间	本产品的当前日期和时间 <ul style="list-style-type: none"> ■ 设置：年，月，日，小时，分钟 ■ 默认设置：当前系统时间
日期格式	日期显示的格式 设置： <ul style="list-style-type: none"> ■ MM-DD-YYYY：月，日，年 ■ DD-MM-YYYY：日，月，年 ■ YYYY-MM-DD：年，月，日 ■ 默认设置：YYYY-MM-DD（例如“2016-01-31”）

11.2.8 单位

路径： 设置 ▶ 一般信息 ▶ 单位

参数	说明
直线值单位	直线值的尺寸单位 <ul style="list-style-type: none"> ■ 设置：毫米或英寸 ■ 默认设置：毫米
直线值圆整方式	直线值圆整方式 设置： <ul style="list-style-type: none"> ■ 商用：小数1至4向下圆整，小数5至9向上圆整 ■ 圆整：小数1至9向下圆整 ■ 圆整：小数1至9向上圆整 ■ 圆整：无向上和向下圆整，舍弃小数 ■ 圆整到 0 和 5：小数≤ 24或≥ 75圆整到0，小数≥ 25或≤ 74圆整到5 ■ 默认设置：商用
直线值小数位	直线值的小数位数 设置范围： <ul style="list-style-type: none"> ■ 毫米：0 ... 5 ■ 英寸：0 ... 7 默认值： <ul style="list-style-type: none"> ■ 毫米：4 ■ 英寸：6
角度值单位	角度值单位 设置： <ul style="list-style-type: none"> ■ 弧度：弧度单位的角度（rad） ■ 小数度：带小数的小数度的角度（°） ■ Deg-Min-Sec：度[°]、分[']和秒["]的角度 ■ 默认设置：小数度

参数	说明
角度值的圆整方式	小数角度值的圆整方式 设置： <ul style="list-style-type: none"> ■ 商用：小数1至4向下圆整，小数5至9向上圆整 ■ 圆整：小数1至9向下圆整 ■ 圆整：小数1至9向上圆整 ■ 圆整：无向上和向下圆整，舍弃小数 ■ 圆整到 0 和 5：小数≤ 24或≥ 75圆整到0，小数≥ 25或≤ 74圆整到5 ■ 默认设置：商用
角度值的小数	角度值的小数位 设置范围： <ul style="list-style-type: none"> ■ 弧度：0 ... 7 ■ 小数度：0 ... 5 ■ Deg-Min-Sec：0 ... 2 默认值： <ul style="list-style-type: none"> ■ 弧度：5 ■ 小数度：3 ■ Deg-Min-Sec：0
小数分隔符	数值显示的分隔符 <ul style="list-style-type: none"> ■ 设置：点或逗号 ■ 默认设置：点

11.2.9 版权

路径：**设置 ▶ 一般信息 ▶ 版权**

参数	含义和功能
打开源软件	显示所用软件的许可证

11.2.10 服务信息

路径：**设置 ▶ 一般信息 ▶ 服务信息**

参数	含义和功能
一般信息	显示含海德汉服务地址的文档
OEM服务信息	显示含机器制造商服务地址的文档 <ul style="list-style-type: none"> ■ 默认：含海德汉服务地址的文档 更多信息 ：“添加文档”，104 页

11.2.11 技术文档

路径： 设置 ▶ 一般信息 ▶ 技术文档

参数	含义和功能
使用说明	显示本产品中的使用说明 <ul style="list-style-type: none">默认：无文档；可添加需要语言的文档 更多信息： "技术文档", 200 页

11.3 传感器

本章介绍传感器配置的设置。

11.3.1 测头

路径： 设置 ▶ 传感器 ▶ 测头

参数	说明
测头	激活或取消激活要使用的相连测头 <ul style="list-style-type: none"> ■ 设置范围：ON或OFF ■ 默认值：OFF
直径	测头的直径 <ul style="list-style-type: none"> ■ 设置范围：≥ 0.0001 ■ 默认值：6.0000
Evaluation of the ready signal	是否应处理测头就绪信号的可能设置 <ul style="list-style-type: none"> ■ 设置范围：ON或OFF ■ 默认值：ON

11.4 接口

本章介绍配置网络、网络驱动器、USB存储设备的设置。

11.4.1 网络

路径： 设置 ▶ 接口 ▶ 网络 ▶ X116



有关本产品网络配置的正确设置，请联系网络系统管理员。

参数	说明
MAC地址	网卡的唯一硬件地址
DHCP	动态分配本产品的网络地址 <ul style="list-style-type: none"> ■ 设置：ON或OFF ■ 默认值：ON
IPv4地址	四组八位的网络地址 如果使用DHCP，自动分配网络地址或手动输入网络地址 <ul style="list-style-type: none"> ■ 设置范围：0.0.0.1 ... 255.255.255.255
IPv4子掩码	网络内的标识符，由四组八位组成 如果使用DHCP，自动分配子网掩码或手动输入子网掩码 <ul style="list-style-type: none"> ■ 设置范围：0.0.0.0 ... 255.255.255.255
IPv4标准网关	连接网络的路由器的网络地址 <div data-bbox="699 1240 758 1296" data-label="Image"> </div> 如果已激活DHCP，将自动分配网络地址，或手动输入网络地址。 <ul style="list-style-type: none"> ■ 设置范围：0.0.0.1 ... 255.255.255.255
IPv6 SLAAC	扩展命名空间的网络地址 仅当网络支持该功能时才需要 <ul style="list-style-type: none"> ■ 设置：ON或OFF ■ 默认值：OFF
IPv6地址	如果IPv6 SLAAC已激活，自动分配
IPv6子网前缀长度	IPv6网络的子网前缀
IPv6标准网关	连接网络的路由器的网络地址
优选DNS服务器	映射IP地址的主服务器
备用DNS服务器	映射IP地址的可选服务器

11.4.2 网络驱动

路径： 设置 ▶ 接口 ▶ 网络驱动



有关本产品网络配置的正确设置，请联系网络系统管理员。

参数	说明
名称	文件管理器中显示的文件夹名 默认值： Share （不能修改）
服务器IP地址或主机名	服务器名或网络地址
共享文件夹	共享文件夹名
用户名	授权用户名
密码	授权用户密码
显示密码	用明文显示密码 <ul style="list-style-type: none"> ■ 设置：ON或OFF ■ 默认值：OFF
网络驱动选项	在网络中加密密码的 认证 配置 设置： <ul style="list-style-type: none"> ■ 无 ■ Kerberos V5认证 ■ Kerberos V5认证及数据包签字 ■ NTLM密码哈希 ■ 带签字NTLM密码哈希 ■ NTLMv2密码哈希 ■ 带签字NTLMv2密码哈希 ■ 默认值：无 可选安装 的配置 设置： <ul style="list-style-type: none"> ■ 默认值：nounix,noserverino

11.4.3 USB

路径： 设置 ▶ 接口 ▶ USB

参数	说明
自动检测U盘的插入	USB存储设备的自动识别 <ul style="list-style-type: none"> ■ 设置：ON或OFF ■ 默认设置：ON

11.4.4 RS-232

路径： 设置 ▶ 接口 ▶ RS-232 ▶ X32

输出RS-232适配器的参数。

参数	说明
波特率	传输速度的配置 设置范围：1 ...115200
数据位	选择数据位数 设置： <ul style="list-style-type: none"> ■ 5 bit ■ 6 bit ■ 7 bit ■ 8 bit
校验	选择校验的奇偶检验位 设置： <ul style="list-style-type: none"> ■ 无 ■ 偶数 ■ 奇数 ■ 空格 ■ 标记
停止位	选择同步的停止位 设置： <ul style="list-style-type: none"> ■ 1 bit ■ 2 bit
数据流控制	选择数据流 设置： <ul style="list-style-type: none"> ■ 无 ■ 硬件 ■ Xon/Xoff

11.4.5 数据传输

路径： 设置 ► 接口 ► 数据传输



仅当分配了以下轴名时，**Standard**和**Steinwald**数据格式才能传输测量值：X, Y, Z, Q, R, D, L, W, A, C, f, Lx, Ly或Lz。
仅当分配了X轴、Y轴或Q轴时，才传输最小值、最大值和范围值。

参数	说明
RS-232	选择串口 设置： <ul style="list-style-type: none"> ■ 无 ■ X32 默认值：无
数据传输的数据格式	选择测量值输出的数据格式 设置： <ul style="list-style-type: none"> ■ Standard ■ Steinwald ■ MyFormat1 (用于复制的模板) ■ 任何自定义的数据格式 默认值：Standard
测头触发数据传输的数据格式	选择测量值输出的数据格式 设置： <ul style="list-style-type: none"> ■ Standard ■ Steinwald ■ MyFormat1 (用于复制的模板) ■ 任何自定义的数据格式 默认值：Standard
连续数据传输的数据格式	选择测量值输出的数据格式 设置： <ul style="list-style-type: none"> ■ Standard ■ Steinwald ■ MyFormat1 (用于复制的模板) ■ 任何自定义的数据格式 默认值：Standard
开关功能触发数据传输的数据格式	选择测量值输出的数据格式。 必须为 触发测量值输出 开关功能分配数字输入端口。 更多信息: "开关式功能", 179 页 设置： <ul style="list-style-type: none"> ■ Standard ■ Steinwald ■ MyFormat1 (用于复制的模板) ■ 任何自定义的数据格式 默认值：Standard

11.4.6 开关式功能

路径： 设置 ► 接口 ► 开关式功能

参数	说明
轴	将全部轴或个别轴输入端设置为零的配置
切换直线值单位	为执行相应功能，根据引脚编号分配数字输入端
切换角度值单位	默认设置：无连接
触发测量值输出	根据引脚编号分配数字输入，以触发测量值传输。 分配所需的数据格式。 更多信息： "数据传输", 178 页 默认设置：无连接
Reset MinMax measurement	根据引脚编号分配数字输入，以重置MinMax测量。 默认设置：无连接

11.4.7 基于位置的开关功能

路径： 设置 ► 接口 ► 基于位置的开关功能

位置相关的开关式功能用于在已定的参考坐标系中根据轴位置设置逻辑输出。

参数	说明
输出	选择需要的输出 <ul style="list-style-type: none"> ■ X113.04 (Dout 0)

11.5 用户

本章介绍用户和用户组配置的设置。

11.5.1 OEM

路径： **设置 ▶ 用户 ▶ OEM**

OEM（原始设备制造商）用户的权限最高。该用户可以配置本产品硬件（例如连接编码器和传感器）。也能创建**Setup**和**Operator**类型的用户，并配置**Setup**和**Operator**用户。**OEM**用户不能重复和被删除。该用户不能自动登录。

参数	说明	编辑权限
名称	用户的名称 ■ 默认值： OEM	-
名称	用户的名 ■ 默认值：-	-
部门	用户的部门 ■ 默认值：-	-
组	用户的组 ■ 默认值： oem	-
密码	用户的密码 ■ 默认值： oem	OEM
语言	用户的语言	OEM
自动登录	本产品重新启动时：上次已登录用户的自动登录 ■ 默认值： OFF	-
删除用户账户	用户账户的删除	-

11.5.2 Setup

路径： 设置 ▶ 用户 ▶ Setup

Setup用户配置本产品，使其可在本产品使用地使用。该用户能创建**Operator**类型的用户。**Setup**用户不能重复和被删除。该用户不能自动登录。

参数	说明	编辑权限
名称	用户的名称 ■ 默认值： Setup	-
名称	用户的名称 ■ 默认值：-	-
部门	用户的部门 ■ 默认值：-	-
组	用户的组 ■ 默认值： setup	-
密码	用户的密码 ■ 默认值： setup	Setup , OEM
语言	用户的语言	Setup , OEM
自动登录	本产品重新启动时：上次已登录用户的自动登录 ■ 默认值： OFF	-
删除用户账户	用户账户的删除	-

11.5.3 Operator

路径： 设置 ▶ 用户 ▶ Operator

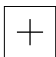
Operator用户允许使用本产品的基本功能。

Operator类型用户不能创建其它用户，但可以编辑多种不同操作员的特定设置，例如名称或语言。**Operator**组的用户可以在本产品开机后自动登录。

参数	说明	编辑权限
名称	用户的名称 <ul style="list-style-type: none"> 默认值：Operator 	Operator , Setup , OEM
名称	用户的名	Operator , Setup , OEM
部门	用户的部门 <ul style="list-style-type: none"> 默认值：- 	Operator , Setup , OEM
组	用户的组 <ul style="list-style-type: none"> 默认值：operator 	-
密码	用户的密码 <ul style="list-style-type: none"> 默认值：operator 	Operator , Setup , OEM
语言	用户的语言	Operator , Setup , OEM
自动登录	本产品重新启动时：上次已登录用户的自动登录 <ul style="list-style-type: none"> 设置：ON或OFF 默认值：OFF 	Operator , Setup , OEM
删除用户账户	用户账户的删除	Setup , OEM

11.5.4 添加用户

路径： 设置 ▶ 用户 ▶ +

参数	说明
	添加该类型的新用户 Operator 更多信息: "输入和配置用户", 113 页 不能再添加 OEM 和 Setup 类型的用户。

11.6 轴

本章介绍轴和指定设备配置的设置。



根据产品版本、配置和相连的编码器，部分说明中的参数或选项不可用。

11.6.1 参考点

路径： 设置 ▶ 轴 ▶ 常规设置 ▶ 参考点

参数	说明
设备启动后搜索参考点	设置本产品启动后的参考点回零设置： <ul style="list-style-type: none"> ■ ON：启动后必须执行参考点回零 ■ OFF：本产品启动后，不显示必须执行参考点回零操作的提示 ■ 默认值：ON
所有用户可取消参考点回零	指定所有用户类型是否可以取消参考点回零设置 <ul style="list-style-type: none"> ■ ON：任何用户类型都能取消参考点回零 ■ OFF：只能由OEM或Setup类型的用户取消参考点回零 ■ 默认值：OFF
参考点搜索	开始启动参考点回零和打开工作区
参考点搜索状态	代表参考点是否成功回零显示： <ul style="list-style-type: none"> ■ 成功 ■ 不成功
参考点搜索停止	代表参考点回零是否被取消显示： <ul style="list-style-type: none"> ■ 是 ■ 否

11.6.2 信息

路径： 设置 ▶ 轴 ▶ 常规设置 ▶ 信息

参数	说明
编码器输入接口与轴对应关系	显示编码器输入与轴的对应关系
模拟输出接口与轴对应关系	显示模拟输出与轴的对应关系
模拟输入接口与轴对应关系	显示模拟输入与轴的对应关系
数字输出接口与轴对应关系	显示数字输出与轴的对应关系
数字输入接口与轴对应关系	显示数字输入与轴的对应关系



复位按钮用于重置输入端和输出端的分配。

11.6.3 误差补偿

路径： 设置 ▶ 轴 ▶ 常规设置 ▶ 误差补偿

参数	说明
非线性误差补偿 (NLEC)	补偿对X轴和Y轴的机械影响
垂直误差补偿 (SEC)	补偿X轴、Y轴和Z轴相互间垂直度的机械影响

11.6.4 非线性误差补偿 (NLEC)

路径： 设置 ▶ 轴 ▶ 常规设置 ▶ 误差补偿 ▶ 非线性误差补偿 (NLEC)

参数	说明
补偿	补偿机器各轴的机械影响 设置： <ul style="list-style-type: none"> ■ ON：补偿生效 ■ OFF：补偿未生效 ■ 默认值：OFF
补偿点数量	两个轴 (X和Y) 编码器误差补偿的测量点数量 <ul style="list-style-type: none"> ■ 设置范围：1 ... 99 (X和Y) ■ 默认值：2 (X和Y)
补偿点间距	轴 (X和Y) 补偿点的间距 <ul style="list-style-type: none"> ■ 设置范围：0.00001 mm ... 100.00000 mm (X和Y) ■ 默认值：1.00000 mm (X和Y)
读取校准基准的偏差	读取含校准标准偏差的文件
导入支点表	上传文件 <ul style="list-style-type: none"> ■ .txt格式文件，提供支点的位置信息 ■ .xml格式文件，提供支点的位置信息和校准标准的偏差信息
导出支点表	含保存有支点位置指示和校准标准偏差的文件
补偿点表	为手动编辑打开支点表

11.6.5 垂直误差补偿 (SEC)

路径： 设置 ▶ 轴 ▶ 常规设置 ▶ 误差补偿 ▶ 垂直误差补偿 (SEC)

参数	说明
XY 平面	补偿轴之间相互垂直的机械影响
XZ 平面	
YZ 平面	

- 设置范围：85° ...95°
- 默认值：90

11.6.6 轴名的分配

路径： 设置 ▶ 轴 ▶ 常规设置 ▶ 轴名的分配

可为以下轴分配新轴名：C1、C2和C3。相应轴名为两位数字值、两个字符的字母组合或两个字符的字母与数字组合。

参数	说明
C1	<ul style="list-style-type: none"> ■ 设置范围：00 ... 99 和aA ... xX ■ 默认值：X (C1) ■ 默认值：Y (C2) ■ 默认值：Z (C3)
C2	
C3	

11.6.7 <轴名> (轴设置)

路径： 设置 ▶ 轴 ▶ <轴名>

参数	说明
轴名	位置预览中显示的轴名选择
轴类型	轴类型的定义 设置： <ul style="list-style-type: none"> ■ 未定义 ■ 轴 ■ 关联的轴：按照基本轴补偿位置值的轴 <div style="border: 1px solid black; padding: 5px; margin-top: 5px;"> <p>i 位置显示区不显示关联的轴。位置轴仅显示基本轴及两轴的位置计算值。</p> </div> <div style="border: 1px solid black; padding: 5px; margin-top: 5px;"> <p>i 对于关联的轴，本产品自动调整轴名。轴名由基本轴的轴名和选定的计算类型组成，例如+X。</p> </div> <ul style="list-style-type: none"> ■ 默认值：轴
编码器	相连编码器的配置 更多信息： "编码器", 187 页
误差补偿	线性误差补偿LEC或分段线性误差补偿SLEC的配置 更多信息： "线性误差补偿 (LEC)", 195 页 更多信息： "分段线性误差补偿 (SLEC)", 195 页

参数	说明
关联的基本轴	对于 关联的轴 类型的轴： 选择需与该轴关联的基本轴 默认值：无
用基本轴计算	对于 关联的轴 类型的轴： 基本（基础）轴与关联轴位置值的计算类型 设置： <ul style="list-style-type: none">■ +：位置值相加（基本轴 + 关联轴）■ -：位置值相减（基本轴 - 关联轴）■ 默认值：+

11.6.8 编码器

路径： 设置 ► 轴 ► <轴名> ► 编码器

EnDat 2.2接口类型的编码器设置

参数	说明
编码器输入	编码器输入与本产品轴的分配 设置： <ul style="list-style-type: none"> ■ 无连接 ■ X1 ■ X2 ■ X3 更多信息: "产品概要", 41 页
接口	自动检测EnDat接口类型
ID标签	从电子ID标签中读取有关该编码器的信息
诊断	编码器诊断的结果，编码器功能的评估（例如，基于功能冗余）
编码器型号	相连编码器型号 设置： <ul style="list-style-type: none"> ■ 直线光栅尺：直线轴 ■ 角度编码器：旋转轴 ■ 角度编码器用作直线光栅尺：旋转轴显示为直线轴 ■ 默认值：取决于相连编码器
机械比	对于作为直线轴的旋转轴显示： 行程单位为每圈毫米数 <ul style="list-style-type: none"> ■ 设置范围：0.1 mm ... 1000 mm ■ 默认值：1.0
参考点偏移	参考点与零点间偏移的配置 更多信息: "参考点偏移", 192 页

用角度编码器用作直线光栅尺


将角度编码器或旋转编码器配置为直线编码器应用时，必须注意部分参数，避免系统超限。


- 机械比的选择必须确保在21474.483 mm的最大行程范围内
- 无论是否进行参考点平移，最大行程范围±21474.483 mm都是极限，因此，只能在满足该条件下才能使用参考点平移
- **仅限EnDat 2.2的多圈旋转编码器**：旋转编码器的安装必须确保旋转编码器在超限时对机床坐标无负面影响

设置1 V_{pp}或11 μA_{pp}型接口的编码器

参数	说明
编码器输入	编码器输入与本产品轴的分配 设置： <ul style="list-style-type: none"> ■ 无连接 ■ X1 ■ X2 ■ X3 更多信息: "产品概要", 41 页

参数	说明
增量信号	<p>相连编码器的信号</p> <p>设置：</p> <ul style="list-style-type: none"> ■ 1 Vpp：正弦电压信号 ■ 11 μA：正弦电流信号 ■ 默认值：1 Vpp
编码器型号	<p>相连编码器型号</p> <p>设置：</p> <ul style="list-style-type: none"> ■ 直线光栅尺：直线轴 ■ 角度编码器：旋转轴 ■ 角度编码器用作直线光栅尺：旋转轴显示为直线轴 ■ 默认值：取决于相连编码器
信号周期	<p>对于直线光栅尺 信号周期的长度</p> <ul style="list-style-type: none"> ■ 设置范围：0.001 μm ... 1000000.000 μm ■ 默认值：20.000
线数	<p>对于角度编码器和显示为直线轴的旋转轴。 线数</p> <ul style="list-style-type: none"> ■ 设置范围：1 ... 1000000 ■ 默认值：1000
信息获取顺序	<p>根据指定的旋转角度，为确定角度编码器的线数，开始示教操作。</p>
显示模式	<p>对于角度编码器和显示为直线轴的旋转轴。</p> <p>设置：</p> <ul style="list-style-type: none"> ■ - ∞ ... ∞ ■ 0° ... 360° ■ -180° ... 180° ■ 默认值：- ∞ ... ∞
机械比	<p>对于作为直线轴的旋转轴显示： 行程单位为每圈毫米数</p> <ul style="list-style-type: none"> ■ 设置范围：0.1 mm ... 1000 mm ■ 默认值：1.0
参考点	<p>参考点的配置</p> <p>更多信息: "参考点 (编码器)", 191 页</p>
模拟过滤器频率	<p>模拟低通滤波器的频率值</p> <p>设置：</p> <ul style="list-style-type: none"> ■ 33 kHz：过滤高于33 kHz的干扰频率 ■ 400 kHz：过滤高于400 kHz的干扰频率 ■ 默认值：400 kHz
终端电阻	<p>卸载，避免反射</p> <ul style="list-style-type: none"> ■ 设置：ON或OFF ■ 默认值：ON

参数	说明
错误监测	<p>信号错误的监测</p> <p>设置：</p> <ul style="list-style-type: none"> ■ 关：错误监测未激活 ■ 污染：信号幅值错误监测 ■ 频率：信号频率错误监测 ■ 频率和 & 污染：信号幅值和信号频率的错误监测 ■ 默认值：频率和 & 污染 <div style="border: 1px solid black; padding: 5px; margin-top: 10px;"> <p> 如果超出错监测的极限值，显示报警或出错信息。</p> </div> <p>极限值取决于相连编码器的信号：</p> <ul style="list-style-type: none"> ■ 信号1 Vpp，设置污染 <ul style="list-style-type: none"> ■ 电压警告$\leq 0.45\text{ V}$ ■ 电压出错信息$\leq 0.18\text{ V}$或$\geq 1.34\text{ V}$ ■ 信号1 Vpp，设置频率 <ul style="list-style-type: none"> ■ 频率出错信息$\geq 400\text{ kHz}$ ■ 信号11 μA，设置污染 <ul style="list-style-type: none"> ■ 电流报警$\leq 5.76\text{ }\mu\text{A}$ ■ 电流出错信息$\leq 2.32\text{ }\mu\text{A}$或$\geq 17.27\text{ }\mu\text{A}$ ■ 信号11 μA，设置频率 <ul style="list-style-type: none"> ■ 频率出错信息$\geq 150\text{ kHz}$
计数方向	<p>轴运动期间的信号检测</p> <p>设置：</p> <ul style="list-style-type: none"> ■ 正：运动方向对应于编码器的计数方向 ■ 负：运动方向与编码器的计数方向不符 ■ 默认值：正
诊断	编码器诊断的结果，编码器功能的评估（例如，基于李萨如图）
TTL接口类型的编码器设置	
参数	说明
编码器输入	<p>编码器输入与本产品轴的分配</p> <p>设置：</p> <ul style="list-style-type: none"> ■ X21 ■ X22 ■ X23 <p>更多信息: "产品概要", 41 页</p>
接口	自动检测TTL接口类型
编码器型号	<p>相连编码器型号</p> <p>设置：</p> <ul style="list-style-type: none"> ■ 直线光栅尺：直线轴 ■ 角度编码器：旋转轴 ■ 角度编码器用作直线光栅尺：旋转轴显示为直线轴 ■ 默认值：取决于相连编码器

参数	说明
信号周期	对于直线光栅尺 信号周期的长度 <ul style="list-style-type: none"> ■ 设置范围：0.001 μm ... 1000000.000 μm ■ 默认值：20.000
输出信号数/圈	对于角度编码器和显示为直线轴的旋转轴 输出信号数 <ul style="list-style-type: none"> ■ 设置范围：1 ... 10000000 ■ 默认值：18000
信息获取顺序	根据指定的旋转角度，为确定角度编码器的输出信号数/圈，开始示教操作。
显示模式	对于角度编码器和显示为直线轴的旋转轴。 设置： <ul style="list-style-type: none"> ■ - ∞ ... ∞ ■ 0° ... 360° ■ -180° ... 180° ■ 默认值：- ∞ ... ∞
机械比	对于作为直线轴的旋转轴显示： 行程单位为每圈毫米数 <ul style="list-style-type: none"> ■ 设置范围：0.1 mm ... 1000 mm ■ 默认值：1.0
参考点	参考点的配置 更多信息: "参考点 (编码器)", 191 页
终端电阻	卸载，避免反射 <ul style="list-style-type: none"> ■ 设置：ON或OFF ■ 默认值：ON
错误监测	信号错误的监测 设置： <ul style="list-style-type: none"> ■ 关：错误监测未激活 ■ 频率：信号频率错误监测 ■ 默认值：频率 <div style="border: 1px solid black; padding: 5px; margin-top: 10px;"> <p> 如果超出错误监测的极限值，显示报警或出错信息。</p> </div> <p>极限值取决于相连编码器的信号：</p> <ul style="list-style-type: none"> ■ 频率出错信息 \geq 5 MHz
计数方向	轴运动期间的信号检测 设置： <ul style="list-style-type: none"> ■ 正：运动方向对应于编码器的计数方向 ■ 负：运动方向与编码器的计数方向不符 ■ 默认值：正

11.6.9 参考点 (编码器)

路径： 设置 ▶ 轴 ▶ <轴名> ▶ 编码器 ▶ 参考点



EnDat接口的串行编码器不需要执行参考点回零，这是因为这些轴自动回零。

参数	说明
参考点	<p>参考点类型的定义 设置：</p> <ul style="list-style-type: none"> ■ 无：无参考点 ■ 一个：该编码器有一个参考点 ■ 编码：该编码器为距离编码参考点 <p>TTL接口的编码器：</p> <ul style="list-style-type: none"> ■ 反距离编码：该编码器为反码参考点 ■ 默认值：一个
最大运行行程	<p>对于距离编码参考点的直线光栅尺： 确定绝对位置的最大运动行程</p> <ul style="list-style-type: none"> ■ 设置范围：0.1 mm ...10000.0 mm ■ 默认值：20.0
名义增量	<p>对于距离编码参考点的角度编码器： 确定绝对位置的最大名义增量</p> <ul style="list-style-type: none"> ■ 设置范围：> 0° ...360° ■ 默认值：10.0
補間	<p>TTL接口的编码器： 编码器的细分值和距离编码参考点信号处理的内部细分。</p> <p>设置：</p> <ul style="list-style-type: none"> ■ 无 ■ 2倍 ■ 5倍 ■ 10倍 ■ 20倍 ■ 50倍 ■ 默认值：无
参考点脉冲反向	<p>指定是否用反形处理参考点脉冲 设置</p> <ul style="list-style-type: none"> ■ ON：用反形处理参考点脉冲 ■ OFF：不用反形处理参考点脉冲 ■ 默认值：OFF
参考点偏移	<p>参考点与零点间偏移的配置 更多信息："参考点偏移", 192 页</p>

11.6.10 参考点偏移

路径： 设置 ▶ 轴 ▶ <轴名> ▶ 编码器 ▶ 参考点 ▶ 参考点偏移

参数	说明
参考点偏移	参考点与机床原点间偏移计算的激活 <ul style="list-style-type: none"> ■ 设置范围：ON或OFF ■ 默认值：OFF
参考点偏移	参考点与原点间偏移的手动输入（根据选择的编码器类型，mm或度） <p>默认值：0.00000</p>
参考点偏移的当前位置	应用 将当前位置用作参考点与零点之间的偏移值（根据选定的编码器型号，单位为mm或度）

11.6.11 EnDat接口编码器的诊断

路径： 设置 ▶ 轴 ▶ <轴名> ▶ 编码器 ▶ 诊断

显示信息	描述
编码器误差	编码器错误表示编码器的故障 可能显示的编码器错误举例： <ul style="list-style-type: none"> ■ 光源失效 ■ 信号幅值不正确 ■ 不正确的位置 ■ 电压过高 ■ 供电电压不足 ■ 电流过大 ■ 电池失效
编码器报警	编码器报警表示已达到或超出编码器的一定公差极限 可能显示的编码器报警举例： <ul style="list-style-type: none"> ■ 频率冲突 ■ 温度超限 ■ 光源控制冗余 ■ 电池充电 ■ 参考点

文字信息状态可为：

状态	评估
确定！	编码器在技术参数范围内
不支持	编码器不支持的文字信息
错误！	推荐进行保养/维护；推荐进行详细分析（例如，用 PWT 101）

路径： **设置 ▶ 轴 ▶ <轴名> ▶ 编码器 ▶ 诊断 ▶ Functional reserves**



参数	说明
绝对信号轨	显示绝对刻轨的功能冗余
Incremental track	显示增量刻轨的功能冗余
位置值计算	显示位置值计算的功能冗余
位置	显示编码器的实际当前位置

本产品用条形图显示功能冗余：

颜色	范围	评估
黄色	0 %至25 %	推荐进行保养/维护；推荐进行测试（例如，用PWT 101）
绿色	25 %至100 %	编码器在技术参数范围内


11.6.12 1 V_{pp}/11 μA_{pp}编码器的诊断

路径： 设置 ► 轴 ► <轴名> ► 编码器 ► 诊断

参数	说明
Amplitude A	幅值A的显示，伏（V）
Amplitude B	幅值B的显示，伏（V）
Asymmetry	非对称性值
Rapid traverse speed for radial movements	相对90°的相位差
Freeze graph	<p>李萨如图的冻结</p> <p>设置：</p> <ul style="list-style-type: none"> ■ ON：图形被冻结和编码器运动时不更新 ■ OFF：图形未被冻结和编码器运动时更新 ■ 默认值：OFF
Show tolerance range	<p>公差圆的显示，范围为0.6 V至1.2 V</p> <p>设置：</p> <ul style="list-style-type: none"> ■ ON：显示两个红色圆 ■ OFF：隐藏公差圆 ■ 默认值：OFF
Encoder input for comparative measurement	<p>用于比较测量的另一个编码器输入端连接的另一个编码器的显示；冻结图形参数可叠加显示圆</p> <p>设置：</p> <ul style="list-style-type: none"> ■ 所需编码器输入的选择 ■ 默认值：未连接 <div style="border: 1px solid black; padding: 5px; margin-top: 10px;"> <p> 仅当连接了另一个1 V_{pp} or 11 μA_{pp}接口的编码器时，该参数才可用。</p> </div>
Freeze comparative graph	<p>编码器输入端连接的编码器的李萨如图被冻结，进行比较测量</p> <p>设置：</p> <ul style="list-style-type: none"> ■ ON：图形被冻结和编码器运动时不更新 ■ OFF：图形未被冻结和编码器运动时更新 ■ 默认值：OFF <div style="border: 1px solid black; padding: 5px; margin-top: 10px;"> <p> 仅当连接了另一个1 V_{pp} or 11 μA_{pp}接口的编码器时，该参数才可用。</p> </div>


11.6.13 线性误差补偿 (LEC)

路径： 设置 ▶ 轴 ▶ <轴名> ▶ 误差补偿 ▶ 线性误差补偿 (LEC)

参数	说明
补偿	补偿机器各轴的机械影响 设置： <ul style="list-style-type: none"> ■ ON：补偿已激活 ■ OFF：补偿未激活 ■ 默认值：OFF <div style="border: 1px solid black; padding: 5px; margin-top: 10px;">  如果补偿已激活，不能编辑或生成名义长度和实际长度。 </div>
名义长度	根据机床技术参数，校准件长度的输入框 输入：毫米或度（取决于编码器）
实际长度	长度测量值的输入框（实际运动距离） 输入：毫米或度（取决于编码器）

11.6.14 分段线性误差补偿 (SLEC)

路径： 设置 ▶ 轴 ▶ <轴名> ▶ 误差补偿 ▶ 分段线性误差补偿 (SLEC)

参数	说明
补偿	补偿机器各轴的机械影响 设置： <ul style="list-style-type: none"> ■ ON：补偿已激活 ■ OFF：补偿未激活 ■ 默认值：OFF <div style="border: 1px solid black; padding: 5px; margin-top: 10px;">  补偿已激活时，不能编辑或创建补偿点表。 </div>
补偿点表	为手动编辑打开支点表
创建支点表	打开菜单，用该菜单创建新 补偿点表 更多信息 ：“创建支点表”，196 页

11.6.15 创建支点表

路径： 设置 ▶ 轴 ▶ <轴名> ▶ 误差补偿 ▶ 分段线性误差补偿 (SLEC) ▶ 创建支点表

参数	说明
补偿点数量	机器的机械轴上的支点数量 ■ 设置范围：2 ...200 ■ 默认值：2
补偿点间距	机器的机械轴上的支点间距 ■ 默认值：100.00000
起点	起点决定该轴开始进行补偿的起始位置 ■ 默认值：0.00000
创建	基于输入信息创建新支点表

11.7 服务

本章介绍本产品配置、固件维护和激活软件选装项的设置。
本章介绍本产品配置的设置和固件维护的设置。

11.7.1 固件信息

路径： **设置** ▶ **服务** ▶ **固件信息**

为服务和维护显示以下有关各个软件模块的信息。

参数	说明
代码版本	微内核的版本号
Microblaze启动程序版本	Microblaze启动程序的版本号
Microblaze固件版本	Microblaze固件版本号
扩展PCB启动程序版本	启动程序的版本号（扩展板）
扩展PCB固件版本	固件版本号（扩展板）
启动ID	启动过程ID号
HW版	硬件版本号
C库版	C库的版本号
编译器版	编译器的版本号
触摸屏控制单元版本	触摸屏控制单元的版本号
Qt生成系统	Qt编译软件版本号
Qt运行时库	Qt运行时库版本号
内核	Linux内核的版本号
登录状态	有关登录用户的信息
系统界面	系统接口模块版本号
后台接口	后台接口模块版本号
用户界面	用户界面模块版本号
文字数据库	文字数据库模块版本号
光学找边器	光学找边器模块版本号
计量	计量模块版本号
网络接口	网络接口模块版本号
操作系统接口	操作系统接口模块版本号
打印机接口	打印机接口模块版本号
编程	编程模块版本号
system.xml	系统参数版本号
axes.xml	轴参数的版本号
encoders.xml	编码器参数的版本号
ncParam.xml	NC参数版本号
io.xml	输入和输出参数版本号
opticalEdge.xml	OED参数的版本号
peripherals.xml	辅助设备参数的版本号

参数	说明
slec.xml	分段线性误差补偿 (SLEC) 参数的版本号
lec.xml	线性误差补偿 (LEC) 参数的版本号
nlec.xml	非线性误差补偿 (NLEC) 参数的版本号
microBlazePVRegister.xml	MicroBlaze “处理器版本注册号” 的版本号
info.xml	信息参数版本号
audio.xml	音频参数版本号
metrology.xml	计量参数
network.xml	网络参数版本号
os.xml	操作系统参数版本号
runtime.xml	运行时参数版本号
serialPort.xml	串行接口参数版本号
users.xml	用户参数版本号
GI补丁等级	金像 (GI) 的补丁等级

11.7.2 备份和还原配置

路径： **设置** ▶ **服务** ▶ **备份和还原配置**

本产品的设置或用户文件可被备份在一个文件中，用该备份文件可以将本产品重置为工厂默认设置或用于多个产品的安装。

参数	说明
还原配置	备份设置的还原 更多信息: “还原配置”, 211 页
备份配置	本产品设置的备份 更多信息: “备份配置”, 107 页
还原用户文件	本产品用户文件的还原 更多信息: “还原用户文件”, 210 页
备份用户文件	本产品用户文件的备份 更多信息: “备份用户文件”, 107 页

11.7.3 固件更新

路径： **设置** ▶ **服务** ▶ **固件更新**

固件是本产品的操作系统。通过本产品的USB端口或网络接口导入新版固件。



更新固件前，必须满足相应软件版本发行说明的要求并注意有关向后兼容性方面的信息。



为确保安全，如果要更新本产品的固件，必须备份当前设置。

更多信息: “更新固件”, 203 页

11.7.4 复位

路径： 设置 ▶ 服务 ▶ 复位

根据需要，可将本产品重置为工厂默认设置或交货时的状态。软件选装项被关闭，关闭后需要用可用的许可证密钥重新激活。

参数	说明
复位全部设置	将设置重置为工厂默认设置 更多信息: "复位全部设置", 212 页
复位至工厂默认设置	将设置重置为工厂默认设置并删除本产品存储区中的用户文件 更多信息: "复位至工厂默认设置", 212 页

11.7.5 OEM区

路径： 设置 ▶ 服务 ▶ OEM区

参数	说明
技术文档	添加OEM文档，例如服务信息 更多信息: "添加文档", 104 页
启动页	修改启动页（例如用公司自己的徽标） 更多信息: "启动页", 199 页
截屏功能的远程访问权限	允许与ScreenshotClient程序的网络连接，因此可在计算机上对本产品进行ScreenshotClient截屏操作 设置： <ul style="list-style-type: none"> ■ ON：可以远程访问 ■ OFF：不能远程访问 ■ 默认值：OFF



在本产品被关闭时，自动取消截屏功能的远程访问权限的激活。

11.7.6 启动页

路径： 设置 ▶ 服务 ▶ OEM区 ▶ 启动页

参数	说明
选择启动页	选择图像文件，将该文件用作启动页（文件类型：PNG或JPG） 更多信息: "添加启动页", 105 页
删除启动页	删除用于清除用户自定义的启动页和还原默认视图

11.7.7 技术文档

路径： **设置** ▶ **服务** ▶ **技术文档**

本产品允许用所需语言上传“使用说明”。将随附USB存储设备中的“使用说明”文件复制到本产品中。

最新版可从www.heidenhain.com.cn的下载区下载。

参数	说明
添加使用说明	添加需要语言的“操作说明”

11.7.8 软件选装项

路径： **设置** ▶ **服务** ▶ **软件选装项**



需要在本产品上用许可证密钥激活软件选装项。使用相应硬件部件时，需要激活相应的软件选装项。

更多信息: “激活软件选装项”, 75 页

参数	说明
概要	本产品现在提供的所有软件选装项的概要介绍
请求选项	创建许可证密钥申请，该申请将发给海德汉服务部 更多信息: “申请许可证密钥”, 75 页
请求试用选装项	创建许可证密钥申请，该申请将发给海德汉服务部 更多信息: “申请许可证密钥”, 75 页
激活选项	用许可证密钥或许可证文件激活软件选装项 更多信息: “激活许可证密钥”, 76 页
复位试用选装项	输入许可证密钥，试用选装项的重置

12

保养和维护

12.1 概要

本章介绍本产品的一般保养和维护。



以下步骤只能由具有资质的人员执行。

更多信息: "人员资质", 24 页



本章仅介绍有关本产品的维护信息。本章不介绍任何辅助设备维护。

更多信息: 有关相应的外部设备, 参见制造商文档

12.2 清洁

注意

用锐器或烈性清洁剂清洁

不正确清洁将损坏本产品。

- ▶ 严禁使用磨料或烈性清洁剂, 并严禁使用烈性洗涤剂或溶剂
- ▶ 严禁使用锐器清除附着污物

清洁机箱

- ▶ 只允许用水和中性洗涤剂湿润的布清洁外表面

清洁屏幕

激活清洁模式, 清洁显示屏。这将使本产品进入非活动状态, 而不切断电源。在该状态时, 显示屏被关闭。



- ▶ 点击主菜单的**关闭**, 激活清洁模式



- ▶ 点击**清洁模式**
- > 显示屏被关闭
- ▶ 用无尘布和商用玻璃清洁剂清洁显示屏



- ▶ 要取消激活清洁模式, 点击显示屏的任何位置
- > 显示屏底部显示一个箭头
- ▶ 向上拖动箭头
- > 显示屏开启并显示原用户界面

12.3 维护计划

本产品基本免维护。

注意

使用故障产品

使用故障产品可能导致严重损失。

- ▶ 如本设备损坏，严禁对其维修或操作
- ▶ 立即更换故障产品或联系海德汉服务部



以下步骤只能由电气专业人员执行。

更多信息: "人员资质", 24 页

维护步骤	间隔时间	故障排除
▶ 必须检查本产品上的所有标签和符号的可读性	每年	▶ 联系海德汉服务部
▶ 检查电气连接是否损坏并检查其功能	每年	▶ 更换缺陷电缆。如有需要，请联系海德汉服务部
▶ 检查电源电缆是否绝缘不良或连接不牢	每年	▶ 按照技术参数要求更换电源电缆

12.4 恢复操作

重新恢复使用时，例如本产品维修后重新安装或重新固定时，适用于固定和安装本产品时相同的措施与人员要求。

更多信息: "安装", 33 页

更多信息: "系统安装", 39 页

连接辅助设备（例如编码器）时，本产品的使用方必须确保恢复工作的安全并安排授权的和具有适当资质的人员进行该工作。

更多信息: "产品使用公司责任", 25 页

12.5 更新固件

固件是本产品的操作系统。通过本产品的USB端口或网络接口导入新版固件。



更新固件前，必须满足相应软件版本发行说明的要求并注意有关向后兼容性方面的信息。



为确保安全，如果要更新本产品的固件，必须备份当前设置。

要求

- 新版固件为*.dro文件
- 要通过USB端口更新固件，必须将当前固件保存在USB存储设备（FAT32格式）中
- 要通过网络接口更新固件，当前固件必须保存在网络驱动器的文件夹中

开始固件更新



- ▶ 点击主菜单的**设置**
- ▶ 点击**服务**
- ▶ 按顺序打开
 - **固件更新**
 - **继续**
- > 启动服务应用

更新固件

固件可通过USB存储设备（FAT32格式）或通过网络驱动器更新。



- ▶ 点击**固件更新**
- ▶ 点触**选择**
- ▶ 根据需要，连接U盘至本产品的一个USB端口
- ▶ 浏览到含新固件的文件夹处

i 如果意外点触了不正确的文件夹，可返回上个文件夹。

- ▶ 点击列表上方显示的文件名

- ▶ 选择固件
- ▶ 点击**选择**，确认选择
- > 显示固件版本信息
- ▶ 点击**确定**，关闭该对话

i 数据传输启动后，不能取消固件更新。

- ▶ 点击**Start**，启动更新
- > 显示屏显示更新进度
- ▶ 点击**确定**，确认成功更新
- ▶ 点击**完成**，终止服务程序
- > 服务应用被终止
- > 启动主应用
- > 如果当前为用户自动登录，**测量**菜单显示用户界面
- > 如果未激活用户自动登录功能，显示**用户登录**菜单

安全拔出USB存储设备



- ▶ 点击主菜单中的**文件管理**
- ▶ 转到保存位置列表处
- ▶ 点击**安全拔出**
- > 显示**现在可移除存储介质**。信息
- ▶ 断开USB存储设备的连接

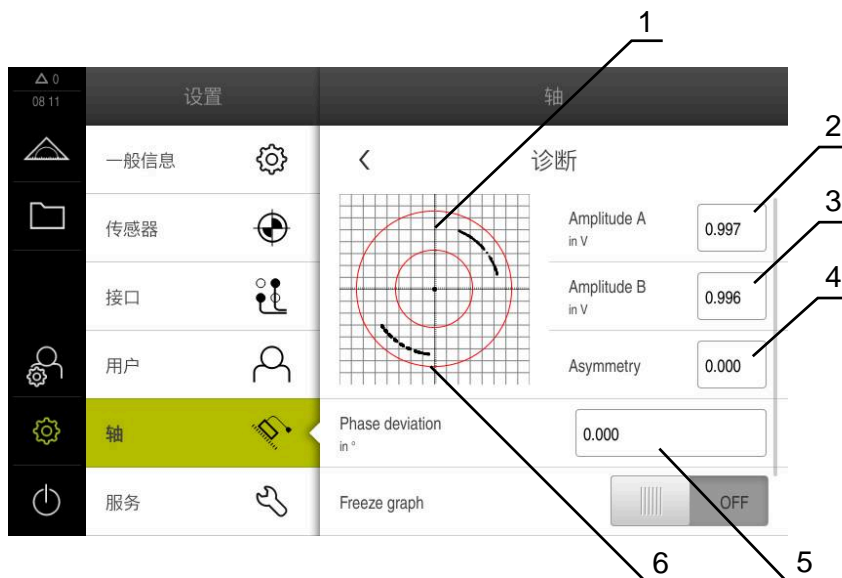
12.6 编码器诊断

诊断功能用于编码器的基础功能的检查。对于EnDat接口的绝对式编码器，显示编码器的文字信息和其功能冗余。对于1 V_{pp}或11 μA_{pp}接口的增量式编码器，用显示值可评估编码器的基础工作情况。根据编码器的该初始诊断选项，可进行其它操作，进一步详细测试或维修。

i 海德汉的PWT 101或PWM 21提供更多检测和测试功能。
更多信息，请参见www.heidenhain.com.cn。

12.6.1 1 V_{pp}/11 μA_{pp}接口编码器的诊断

对于1 V_{pp}/11 μA_{pp}接口的编码器，可根据信号幅值、非对称性和相位差评估编码器的工作情况。也可将这些值图形化地显示为李萨如图。





- 1 李萨如图
- 2 幅值A
- 3 幅值B
- 4 不对称度
- 5 相位偏差
- 6 幅值公差

对于1 V_{pp}/11 μA_{pp}接口的编码器，显示以下值：

- **Amplitude A**
- **Amplitude B**
- **Asymmetry**
- **Rapid traverse speed for radial movements**

以下参数用于评估：

参数	说明
Freeze graph	李萨如图的冻结 设置： <ul style="list-style-type: none"> ■ ON：图形被冻结和编码器运动时不更新 ■ OFF：图形未被冻结和编码器运动时更新 ■ 默认值：OFF

参数	说明
Show tolerance range	幅值公差范围的显示 <ul style="list-style-type: none"> ■ 1 V_{pp} : 0.6 V至1.2 V ■ 11 μA_{pp} : 7 μA_{pp}至16 μA_{pp} 设置 : <ul style="list-style-type: none"> ■ ON : 显示公差范围 ■ OFF : 隐藏公差范围 ■ 默认值 : OFF
Encoder input for comparative measurement	显示另一个编码器输入端的编码器进行比较 ; 叠加显示信号进行比较 设置 : <ul style="list-style-type: none"> ■ 所需编码器输入的选择 ■ 默认值 : 未连接 <div style="border: 1px solid black; padding: 5px; margin-top: 10px;"> <p> 仅当连接了另一个1 V_{pp} or 11 μA_{pp}接口的编码器时, 该参数才可用。</p> </div>
Freeze comparative graph	编码器输入端连接的编码器的李萨如图被冻结, 进行比较测量 设置 : <ul style="list-style-type: none"> ■ ON : 图形被冻结和编码器运动时不更新 ■ OFF : 图形未被冻结和编码器运动时更新 ■ 默认值 : OFF <div style="border: 1px solid black; padding: 5px; margin-top: 10px;"> <p> 仅当连接了另一个1 V_{pp} or 11 μA_{pp}接口的编码器时, 该参数才可用。</p> </div>



- ▶ 点击主菜单的**设置**



- ▶ 点击**轴**
- ▶ 相继打开 :
 - <轴名>
 - **编码器**
 - **诊断**
- ▶ 要显示信号和数据, 将编码器运动

12.6.2 EnDat接口编码器的诊断

读取出错信息或报警信息和评估EnDat接口编码器的功能冗余, 检查编码器是否正常工作。

根据编码器情况, 不支持部分功能冗余和文字信息。

功能冗余



图 40: 长度计的功能冗余举例

- 1 在该特定位置处，功能冗余的最小百分比值
- 2 绝对信号刻轨
- 3 增量信号刻轨
- 4 位置值计算
- 5 编码器的当前位置

为EnDat接口的绝对式编码器显示以下功能冗余：

- **绝对信号轨**
- **Incremental track**
- **位置值计算**

本产品用条形图显示功能冗余：

颜色	范围	评估
黄色	0 %至25 %	推荐进行保养/维护
绿色	25 %至100 %	编码器在技术参数范围内



- ▶ 点击主菜单的**设置**



- ▶ 点击**轴**
- ▶ 相继打开：
 - <轴名>
 - **编码器**
 - **诊断**
 - **Functional reserves**
- ▶ 要显示**Functional reserves**，将编码器运动

错误和报警

本产品显示的串行接口信息类型包括：

显示信息	描述
编码器误差	编码器错误表示编码器的故障 可能显示的编码器错误举例： <ul style="list-style-type: none"> ■ 光源失效 ■ 信号幅值不正确 ■ 不正确的位置 ■ 电压过高 ■ 供电电压不足 ■ 电流过大 ■ 电池失效
编码器报警	编码器报警表示已达到或超出编码器的一定公差极限。 可能显示的编码器报警举例： <ul style="list-style-type: none"> ■ 频率冲突 ■ 温度超限 ■ 光源控制冗余 ■ 电池充电 ■ 参考点

文字信息状态可为：

状态	评估
确定！	编码器在技术参数范围内
不支持	编码器不支持的文字信息
错误！	推荐进行保养/维护；推荐进行详细分析（例如，用 PWT 101）



- ▶ 点击主菜单的**设置**



- ▶ 点击**轴**
- ▶ 相继打开：
 - <轴名>
 - **编码器**
 - **诊断**
- > 显示**错误和报警**

12.7 还原文件和设置

可还原设备中保存的文件和设置。还原文件和设置时，应遵守以下操作顺序：

- 还原OEM专用的文件夹和文件
- 还原用户文件
- 还原配置

只有还原设置后，才能执行本产品的自动重新启动。

12.7.1 还原OEM专用的文件夹和文件

将本产品备份的OEM专用文件夹和文件上传到一个设备中。用于还原设置时，还原设备的配置。

更多信息: "还原配置", 211 页

需要维修保养时，如果换用设备与故障设备相同或固件相互兼容，将设置还原后，就可以立即在换用的设备上使用故障设备的配置。



- ▶ 点击主菜单的**设置**



- ▶ 点击**服务**
- ▶ 点击**OEM区**
- ▶ 相继打开：
 - **备份和还原配置**
 - **还原OEM专用的文件夹和文件**
- ▶ 点击**加载为ZIP文件**
- ▶ 根据需要，将USB存储设备（FAT32格式）连接在本产品的USB端口处
- ▶ 浏览到含备份文件的文件夹位置
- ▶ 选择备份文件
- ▶ 点击**选择**
- ▶ 成功完成传输后，用**确定**确认



还原OEM专用文件夹和文件时，不能进行自动重新启动。还原设置时进行重新启动。

更多信息: "还原配置", 211 页

- ▶ 要重新启动产品，其使用已传输的OEM专用文件夹和文件，关闭本产品，然后再次启动

安全拔出USB存储设备



- ▶ 点击主菜单中的**文件管理**
- ▶ 转到保存位置列表处
- ▶ 点击**安全拔出**
- ▶ 显示**现在可移除存储介质**。信息
- ▶ 断开USB存储设备的连接



12.7.2 还原用户文件

将本产品已备份的用户文件再次加载到本产品中。将覆盖现有用户文件。与设置的还原一起，还原本产品的整个配置。

更多信息: "还原配置", 211 页

如果需要保养，更换的产品可用还原后故障产品的配置。这需要老固件的版本与新固件的版本相符或版本兼容。



备份中包括相应文件夹下保存的全部用户组的全部文件，并可还原为用户文件。

不还原System文件夹下的文件。



- ▶ 点击主菜单的**设置**
- ▶ 按顺序打开



- ▶ 点击**服务**
- ▶ 按顺序打开
 - **备份和还原配置**
 - **还原用户文件**
- ▶ 点击**加载为ZIP文件**
- ▶ 根据需要，将USB存储设备（FAT32格式）连接在本产品的USB端口处
- ▶ 浏览到含备份文件的文件夹位置
- ▶ 选择备份文件
- ▶ 点击**选择**
- ▶ 成功完成传输后，用**确定**确认



还原用户文件时，不能自动重新启动。还原设置时进行重新启动。

"还原配置"

- ▶ 要用传输的用户文件重新启动本产品，关闭本产品后再开启本产品

安全拔出USB存储设备



- ▶ 点击主菜单中的**文件管理**
- ▶ 转到保存位置列表处



- ▶ 点击**安全拔出**
- > 显示**现在可移除存储介质**。信息
- ▶ 断开USB存储设备的连接

12.7.3 还原配置

可将备份的设置还原在本产品中。还原期间，将替换本产品的当前配置。



必须在还原设置前，激活备份设置时已激活的软件选装项。

以下情况时需要进行还原：

- 调试期间，该设置设定在本产品上并传给所有相同的产品
更多信息: "调试的步骤", 74 页
- 重置后，该设置被复制到本产品中
更多信息: "复位全部设置", 212 页



- ▶ 点击主菜单的**设置**
- ▶ 按顺序打开
 - **服务**
 - **备份和还原配置**
 - **还原配置**
- ▶ 点击**完成还原**
- ▶ 根据需要，将USB存储设备（FAT32格式）连接在本产品的USB端口处
- ▶ 浏览到含备份文件的文件夹位置
- ▶ 选择备份文件
- ▶ 点击**选择**
- ▶ 成功完成传输后，用**确定**确认
- > 系统关机
- ▶ 要用传输的配置数据还原本产品，关闭本产品电源，然后再开机

安全拔出USB存储设备



- ▶ 点击主菜单中的**文件管理**
- ▶ 转到保存位置列表处
- ▶ 点击**安全拔出**
- > 显示**现在可移除存储介质**。信息
- ▶ 断开USB存储设备的连接



12.8 复位全部设置

根据需要，将本产品的设置重置为工厂默认设置。该软件选装项已被取消激活和以后必须用许可证密钥重新激活。



- ▶ 点击主菜单的**设置**
- ▶ 点击**服务**
- ▶ 按顺序打开
 - **复位**
 - **复位全部设置**
- ▶ 输入密码
- ▶ 用**RET**确认输入
- ▶ 要用普通文字显示密码，激活**显示密码**
- ▶ 点击**确定**，确认该操作
- ▶ 点击**确定**，确定重置
- ▶ 点击**确定**确认本设备的关机操作
- > 本产品被关闭
- > 全部设置被复位
- > 要重新启动本产品，关闭电源，然后再启动

12.9 复位至工厂默认设置

可将本产品的设置重置为工厂默认设置和从本产品的存储器中删除用户文件。该软件选装项已被取消激活和以后必须用许可证密钥重新激活。



- ▶ 点击主菜单的**设置**
- ▶ 点击**服务**
- ▶ 按顺序打开
 - **复位**
 - **复位至工厂默认设置**
- ▶ 输入密码
- ▶ 用**RET**确认输入
- ▶ 要用普通文字显示密码，激活**显示密码**
- ▶ 点击**确定**，确认该操作
- ▶ 点击**确定**，确定重置
- ▶ 点击**确定**确认本设备的关机操作
- > 本产品被关闭
- > 复位全部设置和删除用户文件
- > 要重新启动本产品，关闭电源，然后再启动

13

故障排除

13.1 概要

本章介绍本产品的故障或异常原因以及正确的排除方法。



执行以下操作前，必须确保已阅读和理解“基本操作”章的内容。

更多信息: “基本操作”，49 页

13.2 系统或电源故障

以下情况时可能损坏操作系统数据：

- 系统或电源故障
- 未关闭操作系统时，关闭本产品电源

如果固件损坏，本产品启动Recovery System，在显示屏上显示简要说明。

恢复时，Recovery System用已保存在USB存储设备上的新固件覆盖损坏的固件。在该操作过程中，将删除本产品的设置。

13.2.1 恢复固件

- ▶ 在计算机上，为USB存储设备（FAT32格式）创建文件夹“heidenhain”。
- ▶ 在“heidenhain”文件夹中，创建文件夹“update”
- ▶ 将新固件复制到“update”文件夹中
- ▶ 重命名固件“recovery.dro”
- ▶ 关闭本产品的电源
- ▶ 将USB存储设备连接本产品的USB端口
- ▶ 开启本产品
- > 本产品启动Recovery System
- > 自动检测USB存储设备
- > 自动安装固件
- > 成功更新后，该固件自动更名“recovery.dro.[yyyy.mm.dd.hh.mm]”
- ▶ 安装完成后，重新启动本产品
- > 本产品用工厂默认值启动

13.2.2 还原配置

再次安装固件将本产品重置为工厂默认设置。该操作删除设置，包括误差补偿值和激活的软件选装项。

要还原设置，必须在本产品上重新配置或在本产品上还原已备份的设置。

i 在本产品上还原设置前，必须激活备份设置时已激活的软件选装项。

▶ 激活软件选装项

更多信息: "激活软件选装项", 75 页

▶ 还原设置

更多信息: "还原配置", 211 页

13.3 故障

如果使用中遇到的故障或异常未在下方的“故障排除”表中，参见机床制造商文档或联系海德汉服务部。

13.3.1 故障排除

i 以下故障排除步骤只能由表中要求的人员执行。
更多信息: "人员资质", 24 页

故障	故障原因	故障的排除	人员
开机后，状态LED灯仍不亮	无供电电压	▶ 检查电源电缆	电气专业人员
	本产品工作不正常	▶ 联系海德汉服务部	有资质人员
本产品启动时，显示屏蓝屏	启动时，固件出错	▶ 如果该故障是第一次出现，关机并重新开机 ▶ 如果再次出现该故障，联系海德汉服务部	有资质人员
启动后，本产品不能识别触控屏上的任何输入。	硬件初始化不正确	▶ 关闭本产品，然后重新开机	有资质人员
尽管编码器运动，但轴无计数变化	编码器连接不正确	▶ 正确连接 ▶ 联系编码器制造商的服务部	有资质人员
轴计数不正确	编码器设置不正确	▶ 检查编码器设置 83 页	有资质人员
无法连接网络	连接问题	▶ 检查电缆并正确连接到X116端口	有资质人员
	网络设置不正确	▶ 检查网络设置 117 页	有资质人员

故障	故障原因	故障的排除	人员
未检测到相连的USB存储设备	连接的USB故障	<ul style="list-style-type: none"> ▶ 检查USB存储设备是否插在正确的端口中 ▶ 使用另一个USB端口 	有资质人员
	不支持USB存储设备的型号或格式	<ul style="list-style-type: none"> ▶ 使用其它USB存储设备 ▶ 用FAT32格式化USB存储设备 	有资质人员
本产品用恢复模式启动（仅文本的模式）	启动时，固件出错	<ul style="list-style-type: none"> ▶ 如果该故障是第一次出现，关机并重新开机 ▶ 如果再次出现该故障，联系海德汉服务部 	有资质人员
用户无法登录	密码不存在	<ul style="list-style-type: none"> ▶ 以更高权限的用户重置密码 113 页 ▶ 要重置OEM密码，联系海德汉服务部 	有资质人员
数据传输未执行	数据传输的设置不正确	<ul style="list-style-type: none"> ▶ 检查设置中的接口配置 	有资质人员

14

拆下和处置

14.1 概要

本章提供正确拆下和处置本产品的信息和应遵守的环境保护技术要求。

14.2 拆卸



只能由有资质的人员才能拆下本产品。
更多信息: "人员资质", 24 页

根据连接的辅助设备，可能需要电气专业人员进行拆卸操作。
 此外，遵守相应部件固定和安装的安全注意事项。

拆下本产品

要拆下本产品，按照与固定和安装相反的步骤顺序执行。

更多信息: "系统安装", 39 页

更多信息: "安装", 33 页

14.3 处置



注意

不正确地处置本产品！

不正确地处置本产品可造成环境损害。

- ▶ 严禁将电子废物和电子器件丢弃在普通废物中
- ▶ 必须分别处置随带的后备电池与本产品
- ▶ 按照当地废弃物管理规定，将本产品 and 后备电池送至回收站

- ▶ 如有任何有关本产品处置方面的问题，请联系海德汉服务部

15

技术参数

15.1 概要

本章提供本产品的主要参数和图纸，在图纸中提供产品尺寸和配合尺寸。

15.2 编码器数据

设备

外壳	铸铝外壳
外壳尺寸	200 mm x 169 mm x 41 mm
固定系统， 配合尺寸	阵列安装孔 50 mm x 50 mm

显示

显示单元	<ul style="list-style-type: none"> ■ LCD宽屏显示屏 (15:9) 彩色显示屏17.8 cm (7") ■ 800 x 480像素
显示步距	可选，最低0.00001 mm
用户界面	触摸屏的用户界面 (GUI)

电气参数

供电电压	<ul style="list-style-type: none"> ■ AC 100 V ...240 V (±10 %) ■ 50 Hz ...60 Hz (±5 %) ■ 最大输入功率38 W
后备电池	锂电池，CR2032型；3.0 V
过压类别	II
编码器输入数	3
编码器接口	<ul style="list-style-type: none"> ■ 1 V_{pp}：最大电 流300 mA，最高输入频率400 kHz ■ 11 μA_{pp}：最大电 流300 mA，最高输入频率150 kHz ■ EnDat 2.2：最大电流300 mA ■ TTL：最大电 流300 mA，最高输入频率5 MHz：最大电流
1 V _{pp} 细分	4096倍
触发式测头连接	<ul style="list-style-type: none"> ■ 供电电压DC 5 V或DC 12 V ■ 5 V或可变开关式输出 ■ 四路数字输入：TTL DC 0 V ...+5 V 低电平有效 ■ 一路数字输出TTL DC 0 V ...+5 V 最大负载1 kΩ ■ 海德汉电缆的最大电缆长度30 m
数据接口	<ul style="list-style-type: none"> ■ 1 USB 2.0高速型 (A型) 最大电流500 mA ■ 1个以太网10/100 Mbit/1 Gbit (RJ45)

环境

工作温度	0 °C ...+45 °C
存放温度	-20 °C ...+70 °C
相对湿度	10 % ...80 %相对湿度，无结露
海拔高度	≤ 2000 m

一般信息

指令	<ul style="list-style-type: none"> ■ 电磁兼容性指令2014/30/EU ■ 低压设备指令2014/35/EU ■ RoHS指令2011/65/EU
污染等级	2
防护等级EN 60529	<ul style="list-style-type: none"> ■ 前面板和侧面板：IP 65 ■ 后面板：IP 40
重量	<ul style="list-style-type: none"> ■ 1.3 kg ■ 带单位支架：1.35 kg ■ 带双位支架1.45 kg ■ 带多位支架：1.95 kg ■ 带多位安装座：1.65 kg

15.3 产品尺寸和配合尺寸

图中所有尺寸单位全部为毫米。

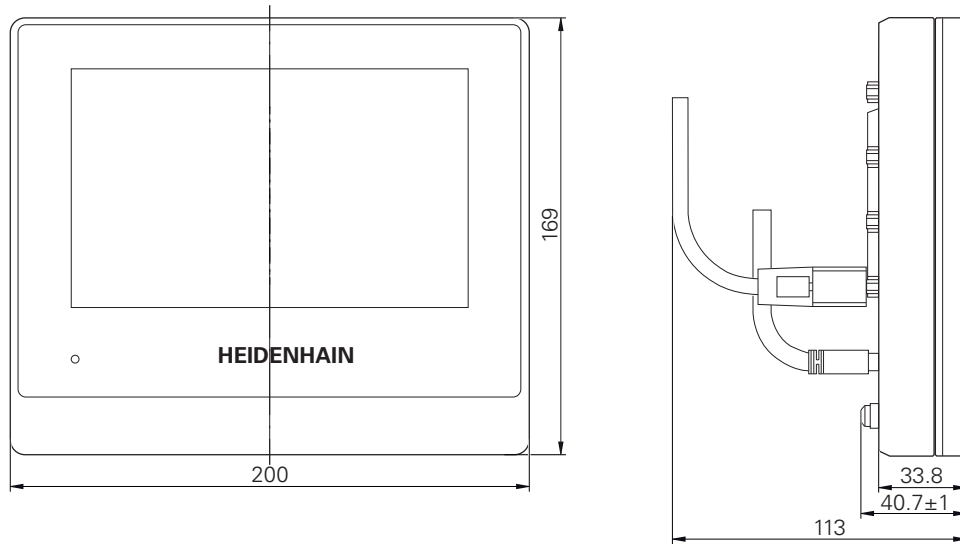


图 41: 设备的外壳尺寸

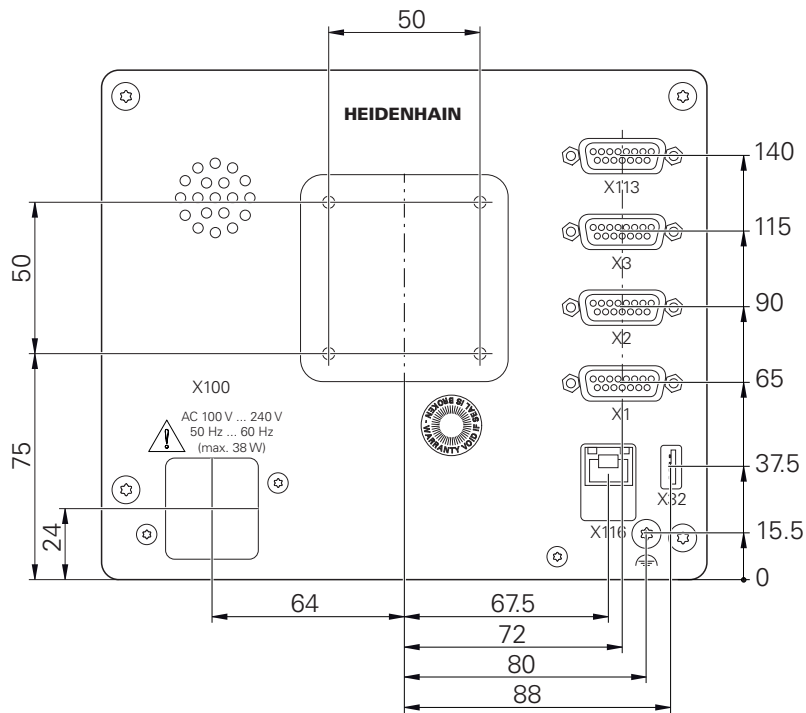


图 42: 后面板尺寸

15.3.1 带单位支架的产品尺寸

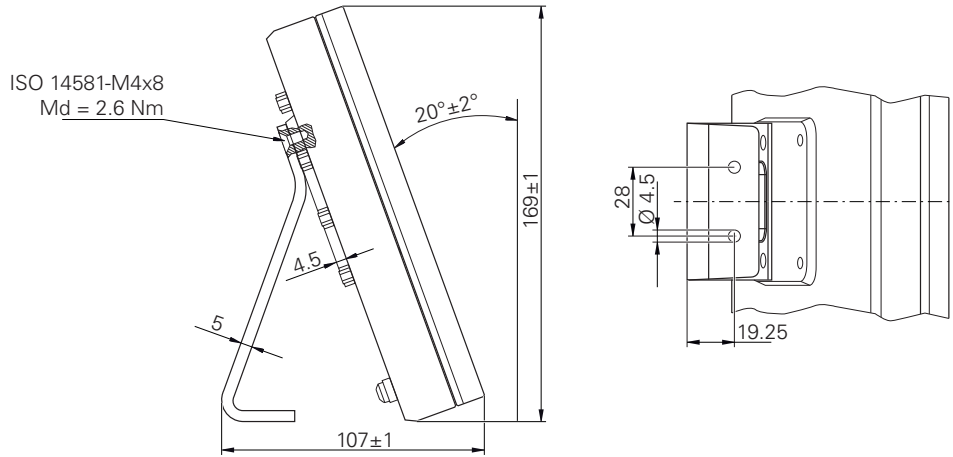


图 43: 带单位支架的产品尺寸

15.3.2 带双位支架的产品尺寸

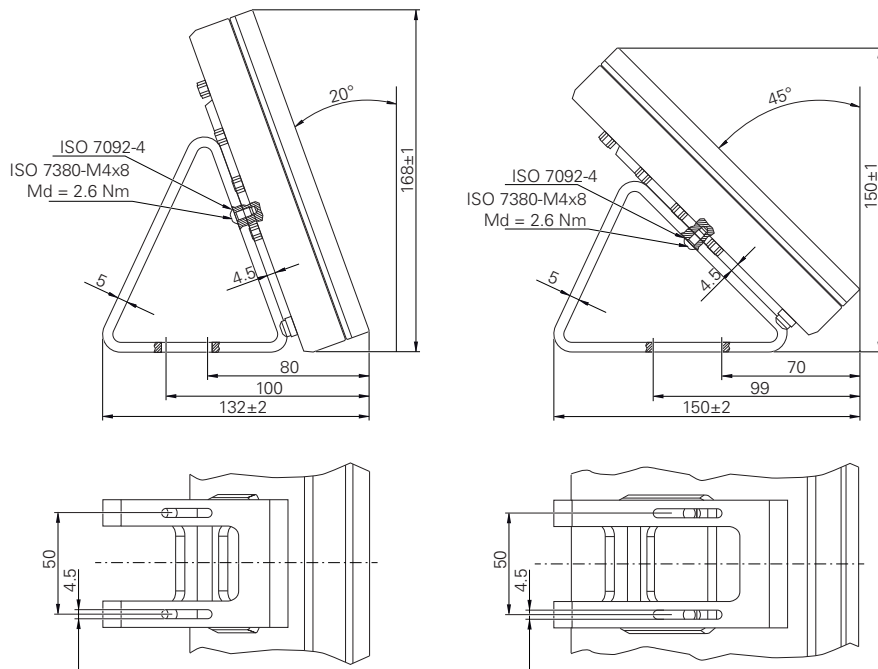


图 44: 带双位支架的产品尺寸

15.3.3 带多位支架的产品尺寸

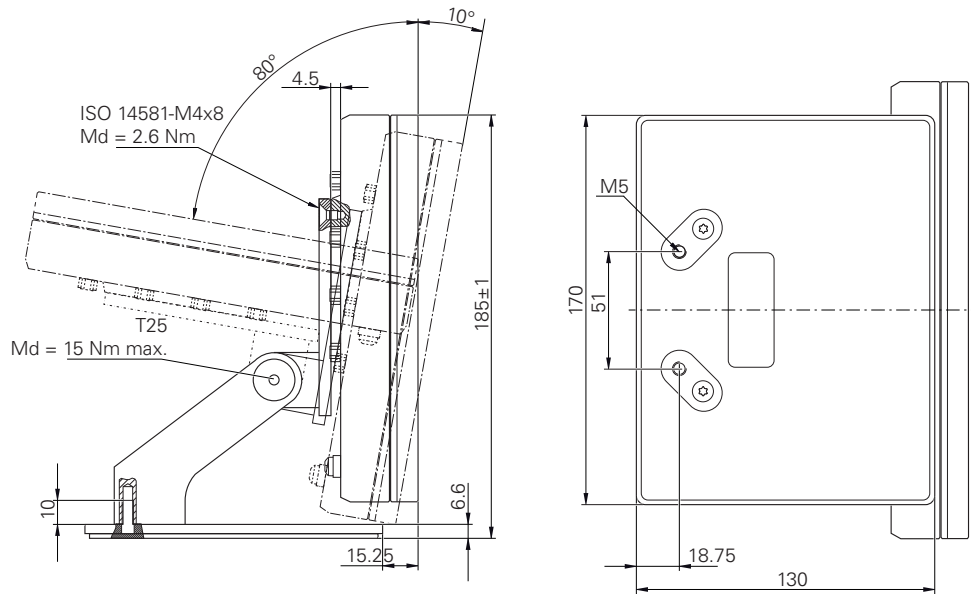


图 45: 带多位支架的产品尺寸

15.3.4 带多位安装座的产品尺寸

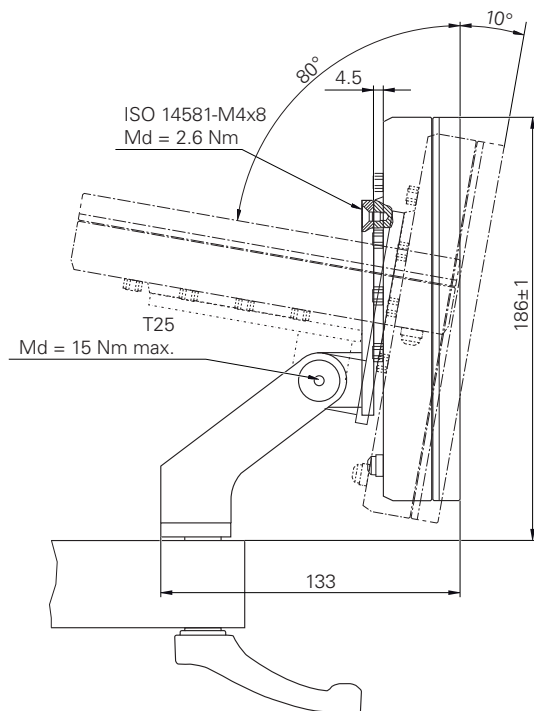


图 46: 带多位安装座的产品尺寸

16 索引

E

EnDat接口编码器的诊断..... 192

M

MinMax：激活开关功能..... 122

O

OEM：删除启动页..... 199

OEM：添加文档..... 104

OEM：修改启动页..... 105

R

RS-232适配器..... 30

S

ScreenshotClient：信息..... 106

U

USB键盘..... 119

安

安全注意事项..... 20, 24

外部设备..... 25

安全注意事项：一般..... 25

安装..... 34

安装：单位支架..... 35

安装：多位安装座..... 38

安装：多位支架..... 37

安装：双位支架..... 36

安装说明..... 16

按

按住..... 51

备

备份用户文件..... 107, 142

编

编码器：配置轴参数（EnDat）.. 82

编码器：配置轴参数（TTL）..... 85

编码器：轴参数配置（1 Vpp，11

μApp）..... 83

编码器数据..... 220

标

标识文字的图符和字体..... 21

菜

菜单：测量..... 59

菜单：关机..... 63

菜单：设置..... 62

菜单：文件管理..... 60

菜单：用户登录..... 61

参

参考点回零：激活..... 103

参考点回零：启动后执行.....

57, 73, 110, 145

参考点回零：执行..... 144

操

操作：操作件..... 52

操作：常规操作..... 50

操作：触控屏和输入设备..... 50

操作：功能元素..... 65

操作：节能模式..... 54

操作：声音反馈..... 70

操作：手势和鼠标操作..... 50

操作：向导..... 70

操作：信息..... 69

操作件：撤销..... 53

操作件：返回..... 53

操作件：功能元素..... 65

操作件：关闭..... 53

操作件：滑动开关..... 53

操作件：滑块..... 53

操作件：切换开关..... 52

操作件：确认..... 53

操作件：软键盘..... 52

操作件：添加..... 53

操作件：下拉列表..... 53

操作件：正/负按钮..... 52

操作件：主菜单..... 58

操作说明：更新..... 116

操作员..... 24

测

测量：菜单..... 59

测量：测头..... 149

测量：获取最小值，最大值和范围... 151

测量：显示直径..... 152

测量：相对..... 153

测量：执行..... 148

测量：准备..... 144

测量值输出：测量值，发送..... 156

测量值输出：功能..... 130

测量值输出：内容，选择..... 137

测量值输出：配置..... 130

测量值输出：数据格式..... 134

测量值输出：数据格式，选择... 131

测量值输出：数据格式参数..... 132

产

产品：调试..... 74

产品：关机..... 55

产品：开机..... 54

产品：设置..... 112

产品上的图符..... 25

产品使用公司责任..... 25

尺

尺寸单位..... 77, 113, 171

出

出错信息..... 69

触

触控屏：操作..... 50

触控屏：配置..... 118

存

存放..... 31

错

错误和报警..... 208

单

单位..... 35

地

地线连接，3线电缆..... 46

点

点击..... 50

电

电气专业人员..... 25

电源接头..... 46

调

调试..... 74

多

多位..... 37, 38

分

分段线性误差补偿（SLEC）..... 89

辅

辅件..... 29

工

工件..... 138

工件：配置..... 138, 139

工作区：自定义..... 64

功

功能栏..... 64

功能冗余..... 207

功能元素..... 65

功能元素：保存..... 67

功能元素：打开..... 67

功能元素：添加..... 66, 137

故

故障..... 215

固

固件更新..... 203

关

关机：菜单..... 63

关联轴..... 103

管

管理：工件管理..... 157

- 滚**
滚动浏览功能栏..... 64
- 海**
海德汉编码器..... 80
- 滑**
滑动..... 51
- 环**
环境条件..... 221
- 计**
计算机..... 46
- 节**
节能模式..... 54
- 开**
开关式输入和输出的连线..... 44
- 李**
李萨如图..... 205
- 连**
连接
 计算机..... 46
 连接编码器..... 42
 连接触发式测头..... 43
 连接概要..... 41
- 零**
零部件..... 28
- 密**
密码..... 56
 密码：创建..... 114
 密码：默认密码..... 56, 72, 110
 密码：修改..... 73, 111, 115
 密码号..... 56
- 配**
配置：MinMax功能..... 121
配置：USB键盘..... 119
配置：测量值输出..... 130
配置：触控屏..... 118
配置：工件功能..... 138, 139
配置：功能元素..... 119
配置：探测功能..... 120
配置：相对功能..... 123
配置：校核功能..... 123
配置：预设点..... 127
配置：直径/半径功能..... 122
配置：指示表功能..... 124
配置网络设置..... 117
- 清**
清洁屏幕..... 202
- 人**
人员资质..... 24
- 日**
日期和时间..... 77, 113, 171
- 上**
上传许可证文件..... 76
- 设**
设备：电气安装..... 40
设置..... 112
 设置：备份..... 107, 141
 设置：菜单..... 62
 设置：还原..... 211
- 使**
使用说明..... 16
- 手**
手势：按住..... 51
手势：操作..... 50
手势：点击..... 50
手势：滑动..... 51
手势：拖动..... 51
- 输**
输入设备：操作..... 50
输入设备：连接..... 45
- 鼠**
鼠标操作：按住..... 51
鼠标操作：操作..... 50
鼠标操作：点击..... 50
鼠标操作：滑动..... 51
鼠标操作：配置..... 118
鼠标操作：拖动..... 51
- 数**
数据格式：参数
 Steinwald..... 132
- 双**
双位..... 36
- 提**
提示信息..... 20
- 添**
添加启动页..... 105
- 拖**
拖动..... 51
- 网**
网络驱动器
 配置..... 118
- 维**
维护计划..... 203
- 文**
文档：OEM..... 104
文档：补充说明..... 16
文档：下载..... 15
文件：打开..... 163
文件：导出..... 163
文件：导入..... 164
文件：复制..... 162
文件：删除..... 162
文件：移动..... 162
文件：重命名..... 162
文件管理：菜单..... 60
文件管理：简要说明..... 160
文件管理：文件类型..... 160
文件夹：创建..... 161
文件夹：复制..... 161
文件夹：管理..... 161
文件夹：删除..... 162
文件夹：移动..... 161
文件夹：重命名..... 161
文件夹结构..... 161
- 误**
误差补偿：垂直度误差补偿..... 102, 185
误差补偿：方法..... 87
误差补偿：非线性误差补偿..... 184
误差补偿：非线性轴误差补偿..... 90
误差补偿：分段线性误差补偿..... 89, 195
误差补偿：线性误差补偿... 88, 195
误差补偿：校准..... 92
误差补偿：支点表..... 196
误差补偿：执行..... 87
- 系**
系统安装..... 40
- 线**
线性误差补偿（LEC）..... 88
- 向**
向导..... 70
- 小**
小数分隔符..... 171
小数位数..... 77, 113, 171
- 校**
校准..... 92
- 新**
新功能和改进功能概要..... 14
- 信**
信息：查看..... 69

信息：关闭..... 69

许

许可证密钥：激活..... 76
许可证密钥：输入..... 76
许可证密码：申请..... 75

用

用户ID..... 114
用户：创建..... 114
用户：登录..... 56
用户：默认密码..... 56
用户：配置..... 115
用户：退出..... 56
用户：用户登录..... 55
用户：用户类型..... 113
用户登录..... 61
用户接口：文件管理菜单..... 60
用户界面：测量菜单..... 59
用户界面：工厂默认设置..... 57
用户界面：关机菜单..... 63
用户界面：启动后..... 58
用户界面：设置菜单..... 62
用户界面：用户登录菜单..... 61
用户删除..... 115
用户文件：还原..... 210

有

有资质人员..... 24

语

语言：设置..... 56, 73, 111

预

预设点表：创建..... 127

圆

圆整方式..... 77, 113, 171

运

运输中损坏..... 31

在

在功能栏中移动功能位置..... 64

针

针脚编号：编码器..... 42
针脚编号：电网电压..... 47
针脚编号：开关式输入..... 44
针脚编号：网络..... 46

诊

诊断：错误和报警..... 208
诊断：功能冗余..... 207

支

支点表：创建..... 88, 89
支点表：调整..... 90

指

指示表..... 124
指示表：激活开关功能..... 127
指示表：激活轴..... 125
指示表：配置..... 124
指示表：输入值..... 126
指示表：一般参数..... 125
指针表：打开单视图..... 155
指针表：打开概要页..... 154
指针表：单视图..... 155
指针表：概要..... 154

重

重新包装..... 31

轴

轴..... 83, 85
轴：设置..... 185
轴：为轴名分配别名..... 79

组

组装..... 34

17 图目录

图 1:	本产品的后面板尺寸.....	34
图 2:	将产品安装在单位支架上.....	35
图 3:	电缆在单位支架上的走线.....	35
图 4:	将产品安装在双位支架上.....	36
图 5:	电缆在双位支架上的走线.....	36
图 6:	将产品安装在多位支架上.....	37
图 7:	电缆在多位支架上的走线.....	37
图 8:	将产品安装在多位安装座上.....	38
图 9:	电缆在多位安装座上的走线.....	38
图 10:	设备后面板的ID号为1089181-01.....	42
图 11:	软键盘.....	52
图 12:	本产品工厂默认设置的用户界面.....	57
图 13:	用户界面.....	58
图 14:	测量菜单	59
图 15:	文件管理菜单	60
图 16:	用户登录菜单	61
图 17:	设置菜单	62
图 18:	工作区中的信息显示.....	69
图 19:	操作向导中的信息显示.....	70
图 20:	ScreenshotClient用户界面.....	106
图 21:	绝对式测量举例.....	124
图 22:	差值测量举例.....	124
图 23:	输入一个轴的数据举例.....	126
图 24:	数据传输举例,用当前的 MinMax 功能和用 Standard 数据格式传输X轴和Y轴值.....	132
图 25:	数据传输举例,用当前的 MinMax 功能和用 Steinwald 数据格式传输X轴和Y轴值.....	133
图 26:	数据格式 MyFormat1.xml	135
图 27:	测量值输出 已选内容的显示.....	137
图 28:	含所选功能的已激活 工件 功能举例.....	138
图 29:	测量菜单	148
图 30:	用测头 测量	149
图 31:	带探测功能元素的功能栏.....	150
图 32:	已激活 MinMax 功能的 测量菜单	151
图 33:	测量菜单 和已激活的 D/R 功能.....	152
图 34:	测量菜单 和已激活的 相对 功能.....	153
图 35:	概要.....	154
图 36:	dial gage 的单视图.....	155
图 37:	测量菜单 和已激活的 工件 功能.....	157
图 38:	文件管理菜单	160
图 39:	带预览图和文件信息的 文件管理菜单	163
图 40:	长度计的功能冗余举例.....	207
图 41:	设备的外壳尺寸.....	222
图 42:	后面板尺寸.....	222
图 43:	带单位支架的产品尺寸.....	223
图 44:	带双位支架的产品尺寸.....	223
图 45:	带多位支架的产品尺寸.....	224

图 46: 带多位安装座的产品尺寸.....224

HEIDENHAIN

DR. JOHANNES HEIDENHAIN GmbH

Dr.-Johannes-Heidenhain-Straße 5

83301 Traunreut, Germany

☎ +49 8669 31-0

FAX +49 8669 32-5061

E-mail: info@heidenhain.de

Technical support FAX +49 8669 32-1000

Measuring systems ☎ +49 8669 31-3104

E-mail: service.ms-support@heidenhain.de

NC support ☎ +49 8669 31-3101

E-mail: service.nc-support@heidenhain.de

NC programming ☎ +49 8669 31-3103

E-mail: service.nc-pgm@heidenhain.de

PLC programming ☎ +49 8669 31-3102

E-mail: service.plc@heidenhain.de

APP programming ☎ +49 8669 31-3106

E-mail: service.app@heidenhain.de

www.heidenhain.de

