



ND 7000

Bruksanvisning
Fräsning

Positionsvisning

Innehållsförteckning

1	Grundläggande.....	17
2	Säkerhet.....	27
3	Transport och lagring.....	33
4	Montage.....	39
5	Installation.....	45
6	Allmänt handhavande.....	57
7	Idrifttagning.....	89
8	Inriktning.....	129
9	Snabbstart.....	149
10	Manuell drift.....	167
11	MDI-drift.....	181
12	Programkörning (software-option).....	195
13	Programmering (software-option).....	203
14	Organisation (filhantering).....	219
15	Inställningar.....	227
16	Service och underhåll.....	279
17	Vad göra, när	293
18	Demontering och avfallshantering.....	297
19	Tekniska data.....	299
20	Index.....	307
21	Bildförteckning.....	310

1	Grundläggande.....	17
1.1	Översikt.....	18
1.2	Information om produkten.....	18
1.3	Översikt över nya och ändrade funktioner.....	18
1.4	Demoprogramvara för produkten.....	18
1.5	Dokumentation om produkten.....	19
1.5.1	Dokumentationens giltighet.....	19
1.5.2	Hur dokumentationen skall läsas.....	20
1.5.3	Arkivering och spridning av dokumentationen.....	20
1.6	Om denna manual.....	21
1.6.1	Dokumenttyp.....	21
1.6.2	Målgrupp för dokumentationen.....	21
1.6.3	Målgrupper efter användartyper.....	22
1.6.4	Kapitlens innehåll.....	22
1.6.5	Använda anvisningar.....	24
1.6.6	Texthänvisningar.....	25
2	Säkerhet.....	27
2.1	Översikt.....	28
2.2	Allmänna säkerhetsföreskrifter.....	28
2.3	Avsett användningsområde.....	28
2.4	Felaktig användning.....	28
2.5	Personalens kvalifikationer.....	29
2.6	Skyldigheter för verksamhetsutövaren.....	29
2.7	Allmänna säkerhetsinstruktioner.....	30
2.7.1	Symboler på enheten.....	30
2.7.2	Information om elsäkerhet.....	31

3	Transport och lagring	33
3.1	Överblick	34
3.2	Packa upp enheten	34
3.3	Leveransomfång och tillbehör	34
3.3.1	Leveransomfattning	34
3.3.2	Tillbehör	35
3.4	När en transportskada föreligger	36
3.5	Omförpackning och lagring	36
3.5.1	Förpacka enheten	36
3.5.2	Lagra enheten	37
4	Montage	39
4.1	Översikt	40
4.2	Montera enheten	40
4.2.1	Montering på Single-pos-fot	41
4.2.2	Montering på Duo-pos-fot	42
4.2.3	Montering på Multi-pos-fot	43
4.2.4	Montering på Multi-pos-hållare	44
5	Installation	45
5.1	Översikt	46
5.2	Allmän information	46
5.3	Enhetsöversikt	47
5.4	Ansluta mätenheter	49
5.5	Ansluta avkännarsystem	50
5.6	Anslut kopplingsingångar och -utgångar	51
5.7	Ansluta inmatningsenhet	54
5.8	Ansluta nätverksperiferienhet	54
5.9	Anslut nätverksspänning	55

6	Allmänt handhavande.....	57
6.1	Översikt.....	58
6.2	Manövrering med pekskärm och inmatningsenheter.....	58
6.2.1	Pekskärm och inmatningsenheter.....	58
6.2.2	Gester och musanvändning.....	58
6.3	Allmänna manöverelement och funktioner.....	60
6.4	Koppla till/från ND 7000.....	62
6.4.1	Starta ND 7000 enhet.....	62
6.4.2	Energisparläge.....	62
6.4.3	Stäng av ND 7000.....	63
6.5	Logga in och logga ut användare.....	63
6.5.1	Logga in användare.....	64
6.5.2	Logga ut användare.....	64
6.6	Ställa in språk.....	65
6.7	Genomföra referensmärkessökning efter start.....	65
6.8	Användargränssnitt.....	65
6.8.1	Starta användargränssnitt efter start.....	66
6.8.2	Huvudmeny för användargränssnittet.....	67
6.8.3	Menyn Manuell drift.....	69
6.8.4	Menyn MDI-drift.....	70
6.8.5	Menyn Programkörning (software-option).....	72
6.8.6	Menyn Programmering (software-option).....	73
6.8.7	Menyn filhantering.....	75
6.8.8	Menyn Användarinloggning.....	76
6.8.9	Menyn Inställningar.....	77
6.8.10	Menyn Avstängning.....	78
6.9	Positionsvisning.....	78
6.9.1	Manöverelement för positionsvisningen.....	78
6.9.2	Positionsvisningens funktioner.....	79
6.10	Statusfält.....	80
6.10.1	Manöverelement i statusfältet.....	80
6.10.2	Anpassa inställningar i snabbmenyn.....	81
6.10.3	Stoppur.....	82

6.10.4	Kalkylator.....	83
6.10.5	Tilläggsfunktioner i manuell drift.....	83

6.11 OEM-rad..... 83

6.11.1	Manöverelement för OEM-formatfält.....	84
6.11.2	Anropa funktioner i OEM-formatfält.....	84

6.12 Meddelanden och Ljudåterkoppling..... 85

6.12.1	Meddelanden.....	85
6.12.2	Assistent.....	86
6.12.3	Ljudåterkoppling.....	87

7	Idrifttagning	89
7.1	Översikt	90
7.2	Logga in för idrifttagning	90
7.2.1	Logga in användare	90
7.2.2	Genomföra referensmärkessökning efter start	91
7.2.3	Ställa in språk	91
7.2.4	Ändra lösenord	92
7.3	Enkelsteg för idrifttagning	92
7.4	Välj Användningsområde	94
7.5	Grundinställningar	94
7.5.1	Aktivera Programalternativ	94
7.5.2	Ställa in datum och tid	97
7.5.3	Ställa in enheter	97
7.6	Konfigurera avkännarsystemet	98
7.7	Konfigurera axlar	98
7.7.1	Översikt över typiskt mätsystem	99
7.7.2	Konfigurera axlar för mätsystem med EnDat-gränssnitt	100
7.7.3	Konfigurera axlar för mätsystem med 1 V _{SS} - eller 11 µA _{SS} -gränssnitt	101
7.7.4	Utför felkompensation	104
7.7.5	Konfigurera spindelaxel	107
7.7.6	Koppla axel	110
7.7.7	Aktivera referensmärkessökning	111
7.8	Konfigurera M-funktioner	112
7.8.1	Standard-M-funktioner	112
7.8.2	Tillverkarspecifika M-funktioner	112
7.9	OEM-område	113
7.9.1	Lägga till dokumentation	113
7.9.2	Lägga till startskärm	114
7.9.3	Konfigurera OEM-formatfält	115
7.9.4	Anpassa visning	120
7.9.5	Anpassa felmeddelanden	120
7.9.6	Säkerhetskopiera och återställa OEM-inställningar	124
7.9.7	Konfigurera enheten för skärmdumpar	125
7.10	Säkerhetskopiera data	126
7.10.1	Spara inställningarna	126
7.10.2	Säk-kopiera användarfiler	127

8	Inriktning.....	129
8.1	Översikt.....	130
8.2	Logga in för konfiguration.....	130
8.2.1	Logga in användare.....	130
8.2.2	Genomföra referensmärkessökning efter start.....	131
8.2.3	Ställa in språk.....	131
8.2.4	Ändra lösenord.....	132
8.3	Enkelsteg för konfiguration.....	133
8.3.1	Grundinställningar.....	133
8.3.2	Förbered bearbetningsprocess.....	141
8.4	Spara inställningarna.....	147
8.5	Säk-kopiera användarfiler.....	148

9	Snabbstart.....	149
9.1	Översikt.....	150
9.2	Logga in för snabbstart.....	151
9.3	Förutsättningar.....	152
9.4	Bestämma utgångspunkt (manuell drift).....	154
9.5	Tillverka genomgångshål (manuell drift).....	155
9.5.1	Förborra genomgångshål.....	155
9.5.2	Borra upp genomgångshål.....	156
9.6	Tillverkning av rektangulär ficka (MDI-drift).....	156
9.6.1	Definiera rektangulär ficka.....	157
9.6.2	Fräs rektangulär ficka.....	157
9.7	Förbered passning (MDI-drift).....	158
9.7.1	Definiera passning.....	158
9.7.2	Brotscha passningen.....	159
9.8	Bestämma utgångspunkt (manuell drift).....	159
9.9	Tillverka hålcirkel (MDI-drift).....	161
9.9.1	Definiera hålcirkel.....	162
9.9.2	Borra hålcirkel.....	162
9.10	Programmera hålråd (Programmering).....	163
9.10.1	Skapa programhuvud.....	163
9.10.2	Programmera verktyg.....	164
9.10.3	Programmera hålråd.....	164
9.10.4	Simulera programkörning.....	165
9.11	Tillverka hålråd (programkörning).....	165
9.11.1	Öppna program.....	166
9.11.2	Exekvering av programmet.....	166

10	Manuell drift.....	167
10.1	Översikt.....	168
10.2	Genomföra referensmärkessökning.....	169
10.3	Definiera utgångspunkter.....	170
10.3.1	Funktioner för avkänning av utgångspunkter.....	171
10.3.2	Peka eller skapa utgångspunkter.....	172
10.3.3	Exempel 1: Ställ in utgångspunkt i ett hörn.....	173
10.3.4	Exempel 2: Ställ in utgångspunkten i mitten på en kant.....	174
10.3.5	Exempel 3: Ställ in utgångspunkten som cirkelmittpunkt.....	175
10.3.6	Exempel 4: Ställ in utgångspunkten i mitten av arbetsstycket.....	176
10.3.7	Inställning av position som utgångspunkt.....	177
10.4	Skapa verktyg.....	178
10.5	Välj verktyg.....	179
11	MDI-drift.....	181
11.1	Översikt.....	182
11.2	Blocktyper.....	184
11.2.1	Positioneringar.....	184
11.2.2	Bearbetningsmönster.....	184
11.3	Utför block.....	189
11.4	Använda simuleringsfönstret.....	191
11.4.1	Presentation som konturvy.....	192
11.5	Arbeta med positioneringshjälpen.....	193
11.6	Använda Skalfaktor.....	193

12 Programkörning (software-option)	195
12.1 Översikt	196
12.2 Använda program	197
12.2.1 Exekvering av programmet	198
12.2.2 Styra programblock	198
12.2.3 Avbryta exekvering	198
12.2.4 Använda simuleringsfönstret	199
12.2.5 Använda Skalfaktor	201
12.2.6 Ställa in spindelvarvtal	202
12.3 Hantera program	202
12.3.1 Öppna program	202
12.3.2 Stänga program	202
13 Programmering (software-option)	203
13.1 Översikt	204
13.2 Blocktyper	205
13.2.1 Positioneringar	205
13.2.2 Koordinatsystem	206
13.2.3 Maskinfunktioner	207
13.2.4 Bearbetningsmönster	207
13.3 Skapa program	213
13.3.1 Programmeringsstöd	213
13.3.2 Skapa programhuvud	214
13.3.3 Lägga till block	214
13.3.4 Radera block	214
13.3.5 Spara program	214
13.4 Använda simuleringsfönstret	215
13.4.1 Presentation som konturvy	216
13.4.2 Aktivera simuleringsfönster	216
13.4.3 Kontrollera program i simuleringsfönstret	217
13.5 Hantera program	217
13.5.1 Öppna program	217
13.5.2 Stänga program	217
13.5.3 Spara program	217
13.5.4 Spara program under ett nytt namn	218
13.5.5 Spara program automatiskt	218
13.5.6 Radera program	218
13.6 Bearbeta programblock	218

14 Organisation (filhantering).....	219
14.1 Översikt.....	220
14.2 Filtyper.....	221
14.3 Hantera mappar och filer.....	221
14.4 Visa.....	224
14.5 Exportera filer.....	224
14.6 Importera filer.....	225

15	Inställningar	227
15.1	Översikt	228
15.2	Allmänt	229
15.2.1	Enhetsinformation	229
15.2.2	Bildskärm	229
15.2.3	Visning	230
15.2.4	Simulationsfönster	231
15.2.5	Inmatningsenhet	232
15.2.6	Ljud	233
15.2.7	Skrivare	233
15.2.8	Datum och klockslag	234
15.2.9	Enheter	234
15.2.10	Upphovsrätt	235
15.2.11	Serviceinformation	236
15.2.12	Dokumentation	236
15.3	Sensors	237
15.3.1	Avkännarsystem	237
15.4	Datasnitt	238
15.4.1	Definiera	238
15.4.2	Nätverksenhet	239
15.4.3	USB	240
15.4.4	Axlar (kopplingsfunktioner)	240
15.4.5	Positionsberoende omkopplingsfunktioner	240
15.5	Användare	242
15.5.1	OEM	242
15.5.2	Setup	243
15.5.3	Operator	244
15.5.4	Lägg till Användare	244
15.6	Axlar	245
15.6.1	Grundläggande för konfiguration av axlarna	245
15.6.2	Referensmärken	246
15.6.3	Information	247
15.6.4	Omkopplingsfunktioner	247
15.6.5	Ingångar (Omkopplingsfunktioner)	247
15.6.6	Utgångar (Omkopplingsfunktioner)	248
15.6.7	Lägg till M-funktioner	248
15.6.8	Konfigurera M-funktioner	249
15.6.9	<Axelnamn> (axelinställningar)	249
15.6.10	Mätsystem	252
15.6.11	Referensmärken (Mätsystem)	255
15.6.12	Referenspunktsförskjutning	256

15.6.13	Diagnos för mätsystem med gränssnittet EnDat.....	256
15.6.14	Diagnos för mätsystem med 1 V _{SS} /11 μA _{SS}	258
15.6.15	Linjär felkompensation (LEC).....	259
15.6.16	Avsnittsvis, linjär felkompensation (SLEC).....	259
15.6.17	Skapa stödpunktstabell.....	260
15.6.18	Spindelaxel S.....	260
15.6.19	Utgångar (S).....	262
15.6.20	Ingångar (S).....	263
15.6.21	Rörelsekommandon från digital ingång (S).....	263
15.6.22	Digitala aktiveringsingångar (S).....	263
15.6.23	Varvtalsvisning via analog ingång (S).....	265
15.6.24	Lägg till Växelsteg.....	265
15.6.25	Växelsteg.....	266

15.7 Service..... 267

15.7.1	Information om fast pgmvara.....	267
15.7.2	Spara eller återställa.....	268
15.7.3	Uppdat av fast programvara.....	269
15.7.4	Återställa.....	269
15.7.5	OEM-område.....	270
15.7.6	Startskärm.....	270
15.7.7	OEM-formatfält.....	271
15.7.8	Lägg till OEM-Formatval.....	271
15.7.9	OEM-radinmatning Logo.....	272
15.7.10	OEM-radinmatning Spindelvarvtal.....	272
15.7.11	OEM-radinmatning M-funktion.....	273
15.7.12	OEM-radinmatning Specialfunktioner.....	274
15.7.13	OEM-radinmatning Dokument.....	274
15.7.14	Inställningar (OEM-område).....	275
15.7.15	Programexekvering.....	275
15.7.16	Konfigurera M-funktioner.....	276
15.7.17	Textdatabas.....	276
15.7.18	Meddelanden.....	277
15.7.19	Spara eller återställa (OEM-område).....	277
15.7.20	Dokumentation.....	278
15.7.21	Programalternativ.....	278

16 Service och underhåll	279
16.1 Översikt	280
16.2 Rengöring	280
16.3 Underhållsplan	281
16.4 Återupptagande av drift	281
16.5 Uppdatera fast programvara	282
16.6 Diagnos av mätsystemet	284
16.6.1 Diagnos för mätsystem med gränssnitt av typen 1 V _{SS} /11 μA _{SS}	284
16.6.2 Diagnos för mätsystem med gränssnittet EnDat	286
16.7 Återställa filer och inställningar	288
16.7.1 Återställ OEM-specifika mappar och filer	288
16.7.2 Återställ tillämpningsfiler	289
16.7.3 Återställ inställningar	290
16.8 Återställ alla inställningar	291
16.9 Återställ till leveransstatus	291
17 Vad göra, när	293
17.1 Översikt	294
17.2 System- eller strömavbrott	294
17.2.1 Återställ fast programvara	294
17.2.2 Återställ inställningar	295
17.3 Störningar	295
17.3.1 Åtgärder vid störningar	295
18 Demontering och avfallshantering	297
18.1 Överblick	298
18.2 Demontering	298
18.3 Skrotning	298

19 Tekniska data.....	299
19.1 Översikt.....	300
19.2 Enhetens data.....	300
19.3 Enhets- och inbyggnadsmått.....	302
19.3.1 Enhetsmått med Single-pos-fot.....	304
19.3.2 Enhetsmått med Duo-pos-fot.....	305
19.3.3 Enhetsmått med Multi-pos-fot.....	305
19.3.4 Enhetsmått med Multi-pos-hållare.....	306
20 Index.....	307
21 Bildförteckning.....	310

1

Grundläggande

1.1 Översikt

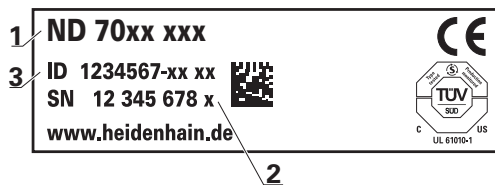
Det här kapitlet innehåller information om den här produkten och dessa anvisningar.

1.2 Information om produkten

Produktbeteckning	ID	Firmware-version	Index
ND 7000	1089178-xx, 1089179-xx	1235720.1.4.x	---

Typskylten befinner sig på enhetens baksida.

Exempel:



- 1 Produktbeteckning
- 2 Index
- 3 Identitetsnummer (ID)

1.3 Översikt över nya och ändrade funktioner

Det här dokumentet innehåller en kort översikt över nya och ändrade funktioner eller inställningar med version 1235720.1.4.x.

1.4 Demoprogramvara för produkten

ND 7000 Demo är en programvara som du kan installera på en dator oberoende av enhet. Du kan använda ND 7000 Demo för att lära känna, testa eller demonstrera enhetens funktioner.

Du kan ladda ner den senaste versionen av programvaran här:

www.heidenhain.de



För att kunna ladda ner installationsfilen från HEIDENHAIN-portalen behöver du åtkomsträttigheter till portalmappen **Software** i katalogen för motsvarande produkt.

Om du inte har åtkomsträttigheter till portalmappen **Software** kan du begära åtkomsträttigheterna från din HEIDENHAIN-kontaktperson.

1.5 Dokumentation om produkten

1.5.1 Dokumentationens giltighet

Innan du använder dokumentationen och enheten måste du kontrollera att dokumentation och enhet stämmer överens.

- ▶ Jämför det angivna identitetsnumret och indexet i dokumentationen med beteckningarna på enhetens typskylt
- ▶ Jämför den angivna firmware-versionen i dokumentationen med enhetens firmware-version


Ytterligare information: "Enhetsinformation", Sida 229

- > När identitetsnummer och index såväl som firmware-version stämmer överens är dokumentationen giltig



Om identitetsnumren och indexen inte stämmer överens och dokumentationen därmed inte är giltig hittar du aktuell dokumentation under www.heidenhain.de.

1.5.2 Hur dokumentationen skall läsas

 VARNING
<p>Dödsolyckor, personskador eller materiella skador genom att inte beakta dokumentationen!</p> <p>Om du inte beaktar dokumentationen kan dödsolyckor, personskador eller materiella skador uppstå.</p> <ul style="list-style-type: none"> ▶ Läs dokumentationen noggrant och fullständigt ▶ Spara dokumentationen för framtida behov

Följande tabell innehåller dokumentationens olika delar i prioritetsordning vid läsning.

Dokumentation	Beskrivning
Tillägg	Ett tillägg kompletterar eller ersätter motsvarande innehåll i driftinstruktionen och i förekommande fall även installationsanvisningen. Om ett tillägg finns med vid leveransen har detta högst prioritet vid läsning. Allt övrigt innehåll i dokumentationen är fortfarande giltig.
Installationsanvisning	Installationsanvisningen innehåller all information och säkerhetsinstruktioner för att montera och installera enheten på korrekt sätt. Den ingår i varje leverans som ett utdrag från bruksanvisningen. Installationsanvisningen har näst högst prioritet vid läsning.
Bruksanvisning	Bruksanvisningen innehåller all information och säkerhetsinstruktioner för att använda enheten på korrekt och avsett sätt. Bruksanvisningen finns på det medföljande lagringsmediumet och kan även laddas ned från www.heidenhain.de . Innan enheten tas i bruk måste bruksanvisningen läsas. Bruksanvisningen har tredje högsta prioritet vid läsning.

Önskas ändringar eller har du funnit tryckfel?

Vi önskar alltid att förbättra vår dokumentation. Hjälps oss med detta och informera oss om önskade ändringar via följande E-postadress:

userdoc@heidenhain.de

1.5.3 Arkivering och spridning av dokumentationen

Manualen skall förvaras i arbetsplatsens omedelbara närhet och alltid vara tillgänglig för hela personalen. Verksamhetsutövaren skall informera personalen om var denna manual förvaras. Om manualen har blivit oläslig måste verksamhetsutövaren anskaffa en ersättningsmanual från tillverkaren.

Vid överlåtelse eller försäljning av utrustningen till tredje part måste följande dokument överlämnas till den nya ägaren:

- Tillägg (om sådant har tillhandahållits)
- Installationsanvisning
- Bruksanvisning

1.6 Om denna manual

Denna manual innehåller all information och säkerhetsinstruktioner för att på ett korrekt sätt använda enheten.

1.6.1 Dokumenttyp

Bruksanvisning

Föreliggande anvisning utgör produktens **bruksanvisning**.

Bruksanvisning

- är fokuserad på produktlivscykeln
- innehåller all information och säkerhetsinstruktioner för att driva enheten på korrekt och avsett sätt

1.6.2 Målgrupp för dokumentationen

Den här anvisningen skall läsas och beaktas av alla personer som är involverade i följande arbetsuppgifter:

- Montage
- Installation
- Drifttagning och konfiguration
- Handhavande
- programmering
- Service, rengöring och underhåll
- Felsökning
- Demontering och avfallshantering

1.6.3 Målgrupper efter användartyper

Målgrupperna för dessa anvisningar beror på enhetens olika användartyper och användartypernas behörigheter.

Enheten har följande användartyper:

Användare OEM

Användaren **OEM** (Original Equipment Manufacturer) har den högsta behörighetsnivån. Den får utföra hårdvarukonfigurationer på enheten (t.ex. ansluta mätinstrument och sensorer). Den kan skapa användarna Typ **Setup** och **Operator** samt konfigurera användarna **Setup** och **Operator**. Användaren **OEM** kan inte klonas eller raderas. Den kan inte loggas in automatiskt.

Användare Setup

Användaren **Setup** konfigurerar enheten för användning på arbetsplatsen. Den kan lägga till användare av typen **Operator**. Användaren **Setup** kan inte klonas eller raderas. Den kan inte loggas in automatiskt.

Användare Operator

Användaren **Operator** har behörighet att utföra grundfunktioner på enheten. En användare av typen **Operator** kan inte skapa andra användare och kan till exempel ändra sitt namn eller språk. En användare i gruppen **Operator** kan loggas in automatiskt så snart enheten startas.

1.6.4 Kapitlens innehåll

Efterföljande tabell visar:

- vilka kapitel denna anvisning består av
- vilken information anvisningens kapitel innehåller
- vilka målgrupper kapitlet i anvisningen främst gäller för.

Kapitel	Innehåll	Målgrupp		
		OEM	Setup	Operator
	Det här kapitlet innehåller information om ...			
1 "Grundläggande"	... den föreliggande produkten ... den här anvisningen	✓	✓	✓
2 "Säkerhet"	... Säkerhetsföreskrifter och säkerhetsåtgärder <ul style="list-style-type: none"> ▪ för montering av produkten ▪ för installation av produkten ▪ för drift av produkten 	✓	✓	✓
3 "Transport och lagring"	... för transport av produkten ... för lagring av produkten ... för produktens leveransomfattning ... Tillbehör till produkten	✓	✓	
4 "Montage"	... avsedd montering av produkten	✓	✓	
5 "Installation"	... avsedd installation av produkten	✓	✓	

Kapitel	Innehåll	Målgrupp		
		OEM	Setup	Operator
	Det här kapitlet innehåller information om ...			
6 "Allmänt handhavande"	... manöverelement i produktens användargränssnitt ... produktens användargränssnitt ... Produktens grundfunktioner	✓	✓	✓
7 "Idrifttagning"	... driftsättning av produkten	✓		
8 "Inriktning"	... avsedd inställning av produkten		✓	
9 "Snabbstart"	... ett typiskt tillverkningsförfarande med hjälp av ett exempelarbetsstycke			✓
10 "Manuell drift"	... driftsättet "manuell drift" ... användning av driftsättet "manuell drift"		✓	✓
11 "MDI-drift"	... driftsättet "MDI-drift" ... användning av driftsättet "MDI-drift" ... exekvering av enkelblock		✓	✓
12 "Programkörning (software-option)"	... driftsättet "Programkörning" ... användning av driftsättet "Programkörning" ... körning av tidigare skapade program.		✓	✓
13 "Programmering (software-option)"	... driftsättet "Programkörning" ... användning av driftsättet "Programkörning" ... körning av tidigare skapade program		✓	✓
14 "Organisation (filhantering)"	... funktioner på menyn "Filhantering"	✓	✓	✓
15 "Inställningar"	... Inställningsalternativ och tillhörande inställningsparametrar för produkten	✓	✓	✓
16 "Service och underhåll"	... allmänna underhållsarbeten på produkten	✓	✓	✓
17 "Vad göra, när ..."	... Orsaker till funktionsfel på produkten ... Åtgärder för avhjälpande av funktionsfel på produkten	✓	✓	✓
18 "Demontering och avfallshantering"	... demontering och kassering av produkten ... Lagstadgade miljöskyddskrav	✓	✓	✓
19 "Tekniska data"	... tekniska data för produkten ... Produktmått och inbyggnadsmått (ritningar)	✓	✓	✓
20 "Index"	Det här kapitlet ger en ämnesorienterad åtkomst till innehållet i den här handboken.	✓	✓	✓

1.6.5 Använda anvisningar

Säkerhetsanvisningar

Säkerhetsanvisningar varnar för risker vid användning av enheten och ger information om hur dessa kan undvikas. Säkerhetsanvisningarna är klassificerade efter hur allvarlig risken är och indelade i följande grupper:

FARA

Fara indikerar fara för personer. Om du inte följer instruktionerna för att undvika faran, leder faran **med säkerhet till dödsfall eller allvarlig kroppsskada**.

VARNING

Varning indikerar faror för personer. Om du inte följer instruktionerna för att undvika faran, leder faran **troligen till dödsfall eller allvarlig kroppsskada**.

VARNING

Försiktighet indikerar faror för personer. Om du inte följer instruktionerna för att undvika faran, leder faran **troligen till lättare kroppsskada**.

HÄNVISNING

Observera indikerar faror för utrustning eller data. Om du inte följer instruktionerna för att undvika faran, leder faran **troligen till skador på utrustning**.

Informationsanvisning

Informationsanvisningarna i denna bruksanvisning säkerställer en felfri och effektiv användning av enheten. Informationsanvisningarna är indelade i följande grupper:



Informationssymbolen indikerar ett **Tips**.
Ett tips innehåller viktig ytterligare eller kompletterande information.



Kugghjulsymbolen visar att den beskrivna funktionen är **maskinberoende**, t.ex.:

- Din maskin måste vara utrustad med en nödvändig software- eller hårdvaruoption
- Funktionens beteende beror på inställningar som kan konfigureras i maskinen



Boksymbolen representerar en **korsreferens** till extern dokumentation, t.ex. din maskintillverkares dokumentation eller dokumentation från tredje part.

1.6.6 Texthänvisningar

I denna anvisning används följande texthänvisningar:

Visning	Betydelse
▶ ...	beskriver en handling och utfallet av en handling
> ...	Exempel: <ul style="list-style-type: none"> ▶ Tryck på OK > Meddelandet stängs
■ ...	beskriver en uppräknig
■ ...	Exempel: <ul style="list-style-type: none"> ■ Gränssnitt TTL ■ Gränssnitt EnDat ■ ...
fetstil	beskriver menyer, presentationer och funktionsknappar Exempel: <ul style="list-style-type: none"> ▶ Klicka på Stäng av > Operativsystemet stängs ▶ Stäng av enheten med strömbrytaren

2

Säkerhet

2.1 Översikt

Det här kapitlet innehåller viktig säkerhetsinformation för korrekt drift av enheten.

2.2 Allmänna säkerhetsföreskrifter

För användning av systemet gäller allmänt vedertagna säkerhetsföreskrifter som är nödvändiga speciellt vid hantering av strömförande utrustning. Att inte följa dessa säkerhetsåtgärder kan resultera i förstörd utrustning eller personskada.

Säkerhetsföreskrifterna kan variera mellan olika företag. Om det finns en konflikt mellan innehållet i denna manual och de interna reglerna på företaget där enheten används, skall de mer restriktiva reglerna gälla.

2.3 Avsett användningsområde

Enheterna i serien ND 7000 är digitala lägesindikatorer av hög kvalitet för användning på manuellt styrda verktygsmaskiner. I kombination med längdmätningseenheter och vinkelmätsystem ger enheterna i serien ND 7000 verktygets läge i flera axlar och har ytterligare funktioner för drift av verktygsmaskinen.

Enheterna i den här serien

- får endast användas i kommersiella tillämpningar och i industriella miljöer
- måste monteras på ett lämpligt stativ eller en lämplig hållare för att kunna användas på avsett sätt
- är avsedda för användning inomhus och i en miljö där exponering för fukt, smuts, olja och smörjmedel uppfyller specifikationerna i de tekniska specifikationerna



Enheterna kan användas med periferienheter från olika tillverkare. HEIDENHAIN kan inte ge någon information om sådana enheters avsedda användningsområde. Information om avsett användningsområde i tillhörande dokumentation måste beaktas.

2.4 Felaktig användning

För alla enheter i serien ND 7000 är i synnerhet följande användningsområden inte tillåtna:

- Användning och lagring utanför driftvillkoren enligt "Tekniska data"
- Användning utomhus
- Användning i explosiva miljöer
- Användning av enheter i serien ND 7000 som en del av en säkerhetsfunktion

2.5 Personalens kvalifikationer

Personal för montering, installation, användning, service, underhåll och demontering måste ha rätt utbildning för dessa arbetsuppgifter och ha tillgodogjort sig nödvändig information via enhetens och den anslutna kringutrustningens dokumentation.

Personalkrav som är nödvändiga för olika typer av arbetsoperationer på enheten, anges i respektive kapitel i denna manual.

Nedan beskrivs personalkategorierna närmare avseende deras kvalifikationer och arbetsuppgifter.

Operatör

Operatören använder och arbetar med enheten inom ramen för det avsedda användningsområdet. Denne informeras av verksamhetsutövaren om potentiella risker vid felaktigt handhavande.

Kvalificerad personal

Kvalificerad personal utbildas av verksamhetsutövaren i utökad hantering och parameterinställning. Kvalificerad personal har via sin yrkesutbildning, kunskap och erfarenhet samt kännedom om relevanta bestämmelser förmågan att utföra det arbete som tilldelats beträffande den aktuella applikationen och på egen hand identifiera och undvika potentiella risker.

Behörig elektriker

Behörig elektriker har via sin yrkesutbildning, kunskap och erfarenhet samt kännedom om relevanta normer och bestämmelser förmågan att utföra arbete på elektriska anläggningar och på egen hand identifiera och undvika potentiella risker. Den behörige elektrikern är speciellt utbildad för det arbetsfält denne är verksam inom.

Den behörige elektrikern måste följa gällande bestämmelser och föreskrifter för att undvika olyckor.

2.6 Skyldigheter för verksamhetsutövaren

Verksamhetsutövaren äger eller hyr enheten och kringutrustningen. Han ansvarar alltid för att användningen sker på avsett sätt.

Verksamhetsutövaren måste:

- tilldela olika arbetsuppgifter vid enheten till kvalificerad, lämplig och auktoriserad personal
- instruera personalen beträffande befogenheter och uppgifter
- ställ samtliga medel till förfogande, som personalen behöver för att kunna uppfylla de tilldelade uppgifterna
- säkerställa att utrustningen endast används i tekniskt fullgott skick
- säkerställa att utrustningen är skyddad mot obehörig användning

2.7 Allmänna säkerhetsinstruktioner



Ansvaret för alla system där denna produkt används, ligger hos montören eller installatören av dessa system.



Enheten stödjer användning av en mångfald olika periferienheter från olika tillverkare. HEIDENHAIN kan inte ge någon information om de specifika säkerhetsinstruktionerna för dessa enheter. Säkerhetsinstruktionerna i den relevanta dokumentationen måste beaktas. Om dokumentationen inte finns tillgänglig, måste du be tillverkaren sända den.

De specifika säkerhetsinstruktionerna, som måste följas vid olika typer av operationer i enheten, finns angivna i respektive kapitel i denna manual.

2.7.1 Symboler på enheten

Enheten är märkt med följande symboler:

Symbol	Betydelse
	Beakta säkerhetsanvisningarna för elektronik och för nätanslutningen innan enheten ansluts.
	Jordanslutning i enlighet med IEC/EN 60204-1. Beakta anvisningarna för installationen.
	Produktförsegling. Om produktförseglingen bryts eller tas bort upphör garantin att gälla.

2.7.2 Information om elsäkerhet

VARNING

Vid öppnandet av enheten kan farlig kontakt med spänningsförande delar uppstå.

Detta kan resultera i elektrisk stöt, brännskador eller dödsfall.

- ▶ Öppna inte höljet under några som helst omständigheter
- ▶ Ingrepp får bara utföras av tillverkaren

VARNING

Risk för farlig ström genom kroppen vid direkt eller indirekt kontakt med strömförande delar.

Detta kan resultera i elektrisk stöt, brännskador eller dödsfall.

- ▶ Arbete med el och strömförande komponenter får bara utföras av behörig elektriker
- ▶ Använd enbart kabel och kontakter som är tillverkade enligt godkänd standard för nätanslutning och anslutning av alla gränssnitt
- ▶ Låt tillverkaren byta ut defekta elektriska komponenter direkt
- ▶ Kontrollera regelbundet alla anslutna kablar och anslutningskontakter på enheten. Åtgärda defekter såsom lösa anslutningar eller skadade kablar omedelbart

HÄNVISNING

Skador på ingående komponenter i enheten!

Om du öppnar enheten upphör garantin att gälla.

- ▶ Öppna inte höljet under några som helst omständigheter
- ▶ Ingrepp får bara utföras av utrustningens tillverkare

3

**Transport och
lagring**

3.1 Överblick

Detta kapitel innehåller information om transport, lagring samt leveransomfång och tillbehör avseende enheten.



Följande steg får endast utföras av kvalificerad personal.

Ytterligare information: "Personalens kvalifikationer", Sida 29

3.2 Packa upp enheten

- ▶ Öppna förpackningskartongens topp
- ▶ Ta bort förpackningsmaterialet
- ▶ Ta ut innehållet
- ▶ Kontrollera att leveransen är komplett
- ▶ Kontrollera att leveransen inte är transportskadad

3.3 Leveransomfång och tillbehör

3.3.1 Leveransomfattning

Följande komponenter är inkluderade i leveransen:

Beteckning	Beskrivning
Single-pos-fot	Fot för fast montering, lutning 20°, mönster för fästhål 50 mm x 50 mm
Installationsanvisning	Tryckt version av installationsanvisningen på de tillgängliga språken.
Enhet	Positionsvisning ND 7000
Bruksanvisning	PDF-utgåva av bruksanvisningen på ett lagringsmedium på de för närvarande tillgängliga språken.
Tillägg (tillval)	Kompletterar eller ersätter innehållet i bruksanvisningen och, i förekommande fall, installationsanvisningen.

3.3.2 Tillbehör



Software-optioner måste aktiveras på enheten med hjälp av en licensnyckel. Tillhörande maskinvarukomponenter kan endast användas när respektive programvarualternativ har aktiverats.

Ytterligare information: "Aktivera Programalternativ", Sida 94

Följande angivna tillbehör kan beställas som tillval från HEIDENHAIN:

Tillbe- hör	Beteckning	Beskrivning	ID
för drift			
	Software-option ND 7000 PGM	Inmatning av delprogram för tillverkning av arbetsstycken	1089225-02
	Software-option ND 7000 PGM	Inmatning av delprogram för tillverkning av arbetsstycken, tidsbegränsad testversion (60 dagar)	1089225-52
	Software-option ND 7000 RD	Stöd av radial- och snabbradi- alborrmaskiner	1089225-01
	Software-option ND 7000 RD Trial	Stöd av radial- och snabbradi- alborrmaskiner, tidsbegränsad testversion (60 dagar)	1089225-51
för installation			
	Anslutningskabel	Anslutningskabel – se prospektet "Kabel och kontakt för HEIDENHAIN-produkter"	---
	Kantavkännare KT 130	Avkännarsystem för avkänning av ett arbetsstycke (skapande av utgångspunkter)	283273-xx
	Nätkabel	Nätkabel med Euro-nätkontakt (typ F), längd 3 m	223775-01
	USB-anslutningskabel	USB-anslutningskabel kontakt- typ A till kontakttyp B	354770-xx
för montering			
	Duo-pos-fot	Fot för fast montering, lutning 20° eller 45°, mönster för fästhål 50 mm x 50 mm	1089230-06
	Multi-pos-fot	Fot för steglös lutningsbar montering, lutningsområ- de 90°, mönster för fästhål 50 mm x 50 mm	1089230-07
	Multi-pos-hållare	Hållare för fastsättning av enheten på en arm, steglöst lutningsbar, lutningsområ- de 90°, mönster för fästhål 50 mm x 50 mm	1089230-08

Tillbehör	Beteckning	Beskrivning	ID
	Single-pos-fot	Fot för fast montering, lutning 20°, mönster för fästhål 50 mm x 50 mm	1089230-05

3.4 När en transportskada föreligger

- ▶ Tillse att speditören bekräftar skadorna
- ▶ Samla förpackningsmaterialet för undersökning
- ▶ Informera avsändaren om skadorna
- ▶ Kontakta återförsäljaren eller maskintillverkaren beträffande reservdelskomponenter



Vid en transportskada:

- ▶ Spara förpackningsmaterialet för undersökning
- ▶ Kontakta HEIDENHAIN eller maskintillverkaren

Detta gäller även för transportskador på reservdelskomponenter.

3.5 Omförpackning och lagring

Förpacka och lagra enheten försiktigt och i enlighet med de här nämnda villkoren.

3.5.1 Förpacka enheten

Emballaget vid omförpackning skall motsvara originalförpackningen så bra som möjligt.

- ▶ Montera tillbaka alla påbyggnadsdelar och dammskyddslock såsom de var installerade vid leverans av enheten eller packa ner dem på samma sätt som de var förpackade.
- ▶ Förpacka enheten på ett sådant sätt att
 - stötar och vibrationer dämpas vid transport
 - inget damm och ingen fukt kan tränga in
- ▶ Lägg alla medlevererade tillbehörsdelar i förpackningen
Ytterligare information: "Leveransomfång och tillbehör", Sida 34
- ▶ Bipacka all dokumentation som var med vid leveransen
Ytterligare information: "Arkivering och spridning av dokumentationen", Sida 20



Om du skickar tillbaka enheten till kundtjänst för reparation:

- ▶ Skicka enheten utan tillbehör, utan mätsystem och utan kringutrustning

3.5.2 Lagra enheten

- ▶ Förpacka enheten så som beskrivs ovan
- ▶ Beakta bestämmelser för omgivningsförhållanden
Ytterligare information: "Tekniska data", Sida 299
- ▶ Kontrollera om enheten är skadad efter varje transport och efter längre lagringsperiod

4

Montage

4.1 Översikt

Detta kapitel beskriver montering av enheten. Här hittar du anvisningar om hur du monterar enheten korrekt på stativ eller hållare.



Följande steg får endast utföras av kvalificerad personal.

Ytterligare information: "Personalens kvalifikationer", Sida 29

4.2 Montera enheten

Allmänna montageanvisningar

Infästningar för montagevarianterna befinner sig på enhetens baksida. Mönstret för fästhålens motsvarar ett raster på 50 mm x 50 mm.

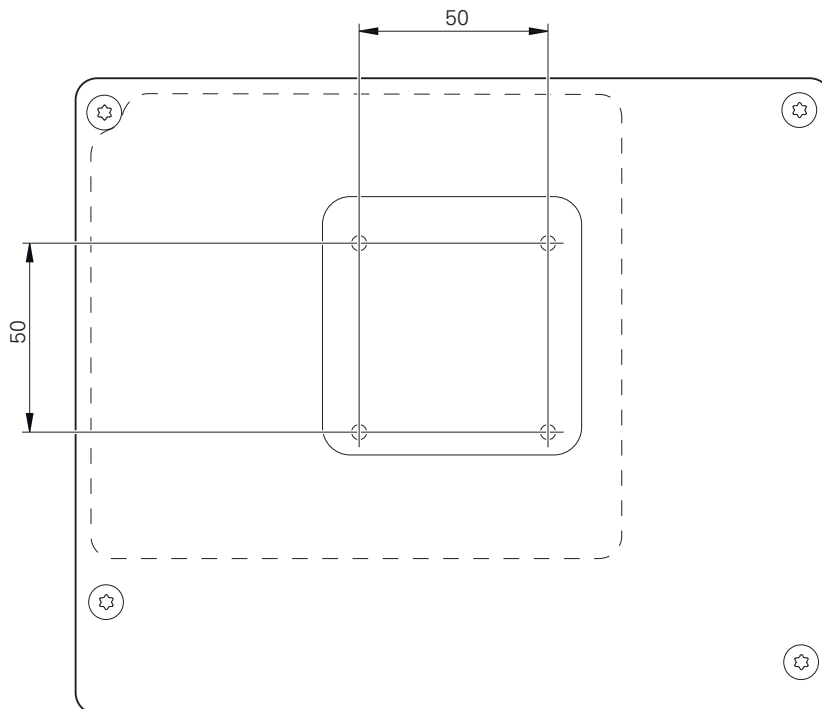


Bild 1: Dimensioner för enhetens baksida

Material för att fästa de olika montagevarianterna på enheten finns medpackade som tillbehör.

Dessutom behöver du:

- Skruvmejsel Torx T20
- Skruvmejsel Torx T25
- Insexnyckel SW 2,5 (Duo-pos-fot)
- Material för infästning på en stäyta



Avsedd användning av enheten kräver att enheten monteras på en fot eller hållare.

4.2.1 Montering på Single-pos-fot

Du kan skruva på Single-pos-foten på enheten med en lutning på 20°.

- ▶ Fäst foten med hjälp av de medföljande försänkta skruvarna M4 x 8 ISO 14581 på de övre gänghålerna på enhetens baksida



Observera det tillåtna åtdragningsmomentet på 2,6 Nm

- ▶ Skruva fast foten på en yta uppifrån med två lämpliga skruvar eller
- ▶ fäst självhäftande gummikuddar på undersidan av foten.
- ▶ Dra kabeln bakifrån genom öppningen i foten och fram till anslutningarna.

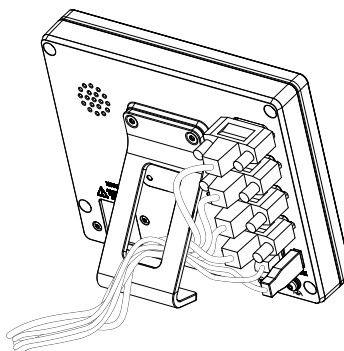
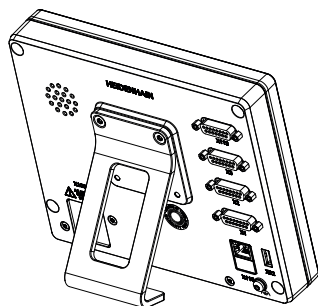


Bild 2: Enhet monterad på Single-pos-fot

Bild 3: Kabeldragning på Single-pos-fot

Ytterligare information: "Enhetsmått med Single-pos-fot", Sida 304

4.2.2 Montering på Duo-pos-fot

Du kan skruva på Duo-pos-foten på enheten antingen med 20°-lutning eller 45°-lutning.

i När du skruvar fast Duo-pos-foten på enheten med en 45° vinkel måste du fästa enheten i den övre änden av monteringsfickorna. Använd en nätkabel med vinklad kontakt.

- ▶ Fäst foten med hjälp av de medföljande insexskruvarna M4 x 8 ISO 7380 på de undre gånghålen på enhetens baksida

i Observera det tillåtna åtdragningsmomentet på 2,6 Nm

- ▶ Skruva fast stativet på en yta med hjälp av monteringsfickorna (bredd = 4,5 mm)

eller

- ▶ ställ upp enheten fritt på önskad plats
- ▶ Dra kabeln bakifrån genom de båda stöden i foten och genom sidoöppningarna fram till anslutningarna

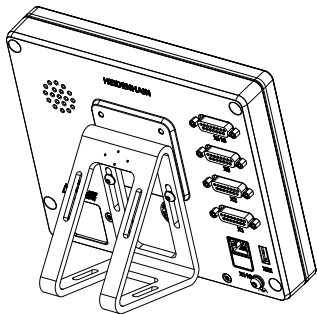


Bild 4: Enhet monterad på Duo-pos-fot

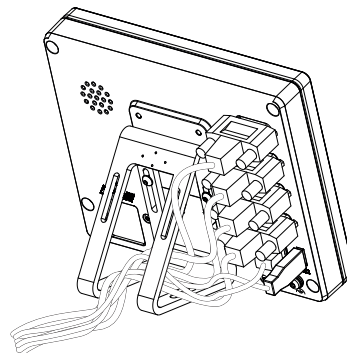


Bild 5: Kabeldragning på Duo-pos-fot

Ytterligare information: "Enhetsmått med Duo-pos-fot", Sida 305

4.2.3 Montering på Multi-pos-fot

- ▶ Fäst foten med hjälp av de medföljande försänkta skruvarna M4 x 8 ISO 14581 (svart) på gänghålerna på enhetens baksida

i Observera det tillåtna åtdragningsmomentet på 2,6 Nm

- ▶ Skruva alternativt fast foten på en yta underifrån med två M5-skruvar.
- ▶ Ställ in önskad lutningsvinkel
- ▶ Fixera foten: Dra fast T25-skruven

i Observera åtdragningsmomentet för T25-skruven

- Rekommenderat åtdragningsmoment: 5,0 Nm
- Högsta tillåtna åtdragningsmoment: 15,0 Nm

- ▶ Dra kabeln bakifrån genom de båda stöden i foten och genom sidoöppningarna fram till anslutningarna

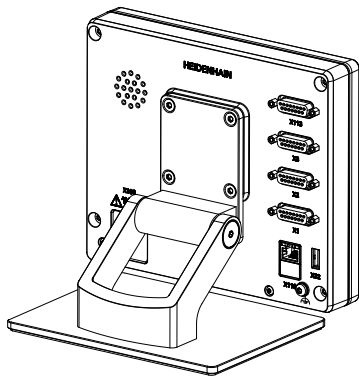


Bild 6: Enhet monterad på Multi-pos-fot

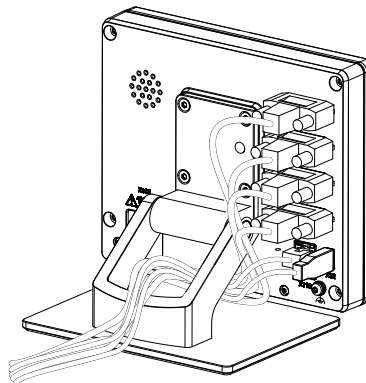


Bild 7: Kabeldragning på Multi-pos-fot

Ytterligare information: "Enhetsmått med Multi-pos-fot", Sida 305

4.2.4 Montering på Multi-pos-hållare

- ▶ Fäst hållaren med hjälp av de medföljande försänkta skruvarna M4 x 8 ISO 14581 (svart) på gänghålen på enhetens baksida

i Observera det tillåtna åtdragningsmomentet på 2,6 Nm

- ▶ Montera hållaren på en arm med den medföljande M8-skruven, brickorna, handtaget och M8-sexkantsmuttern

eller

- ▶ Montera hållaren med två skruvar <7 mm genom de två hålen på önskad yta
- ▶ Ställ in önskad lutningsvinkel
- ▶ Fixera hållaren: Dra fast T25-skruven

i Observera åtdragningsmomentet för T25-skruven

- Rekommenderat åtdragningsmoment: 5,0 Nm
- Högsta tillåtna åtdragningsmoment: 15,0 Nm

- ▶ Dra kabeln bakifrån genom de båda stöden i hållaren och genom sidoöppningarna fram till anslutningarna

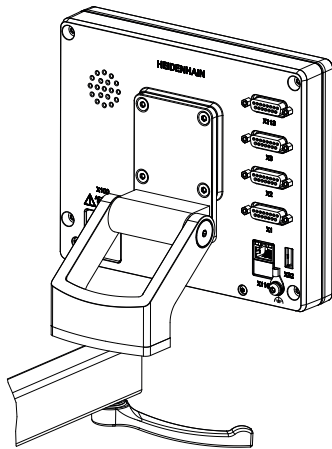


Bild 8: Enhet monterad på Multi-pos-hållare

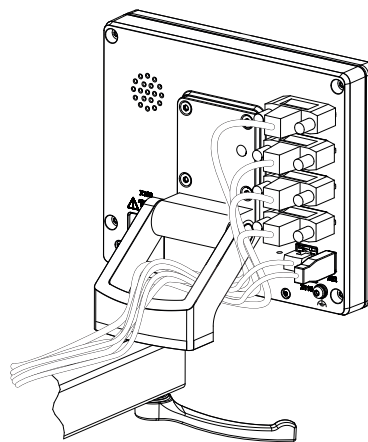


Bild 9: Kabeldragning på Multi-pos-hållare

Ytterligare information: "Enhetsmått med Multi-pos-hållare", Sida 306

5

Installation

5.1 Översikt

Detta kapitel beskriver installation av enheten. Här hittar du information om maskinens anslutningar och anvisningar om hur du ansluter kringutrustning korrekt.



Följande steg får endast utföras av kvalificerad personal.

Ytterligare information: "Personalens kvalifikationer", Sida 29

5.2 Allmän information

HÄNVISNING

Störningar från källor med hög elektromagnetisk strålning!

Kringutrustning såsom frekvensomriktare och servodrifter kan orsaka störningar.

För att öka tåligheten mot elektromagnetiska störningar:

- ▶ Kan extra jordanslutning i enlighet med IEC/EN 60204-1 användas
- ▶ Använd enbart USB-enheter med en genomgående skärmning via exempelvis metall-laminerad folie och metallstrumpa eller metallhölje. Skärmflätan måste täcka 85 % eller mer. Skärmen måste anslutas runt hela kontakten (360°-anslutning).

HÄNVISNING

Skador på enheten på grund av koppling och frånkoppling av kontakter under drift!

Inre komponenter kan skadas.

- ▶ Koppla bara in och ur kontakter när enheten är avstängd

HÄNVISNING

Elektrostatisk urladdning (ESD)!

Denna produkt innehåller elektrostatiskt känsliga komponenter som kan förstöras genom elektrostatisk urladdning.

- ▶ Säkerhetsföreskrifter för hantering av ESD-känsliga komponenter måste beaktas
- ▶ Vidrör aldrig anslutningsstift utan korrekt jordning
- ▶ Vid arbete med anslutningar på enheten skall ett jordat ESD-armband användas

HÄNVISNING

Skador på enheten på grund av felaktig ledningsdragning!

Om du kopplar in- eller utgångar på fel sätt kan enheten eller kringutrustning skadas.

- ▶ Observera enhetens kontaktbeläggning och tekniska data
- ▶ Anslut endast stift eller trådar som används

Ytterligare information: "Tekniska data", Sida 299

5.3 Enhetsöversikt

Anslutningarna på enhetens baksida är skyddade med dammskyddslock mot nedsmutsning och skador.

HÄNVISNING

Avsaknad av dammskyddslock kan orsaka nedsmutsning och skada!

Om du inte täcker oanvända anslutningar med dammskyddslock kan anslutningskontakternas funktion försämrans eller förstöras.

- ▶ Ta enbart bort dammskyddslock när ett mätsystem eller annan efterföljande elektronik skall anslutas
- ▶ När ett mätsystem eller efterföljande elektronik kopplas ur, sätt då tillbaka dammskyddslocket över anslutningskontakten.



Typ av anslutningar för mätsystem kan variera beroende på produktutförandet.

Enhetsens baksida utan dammskyddslock

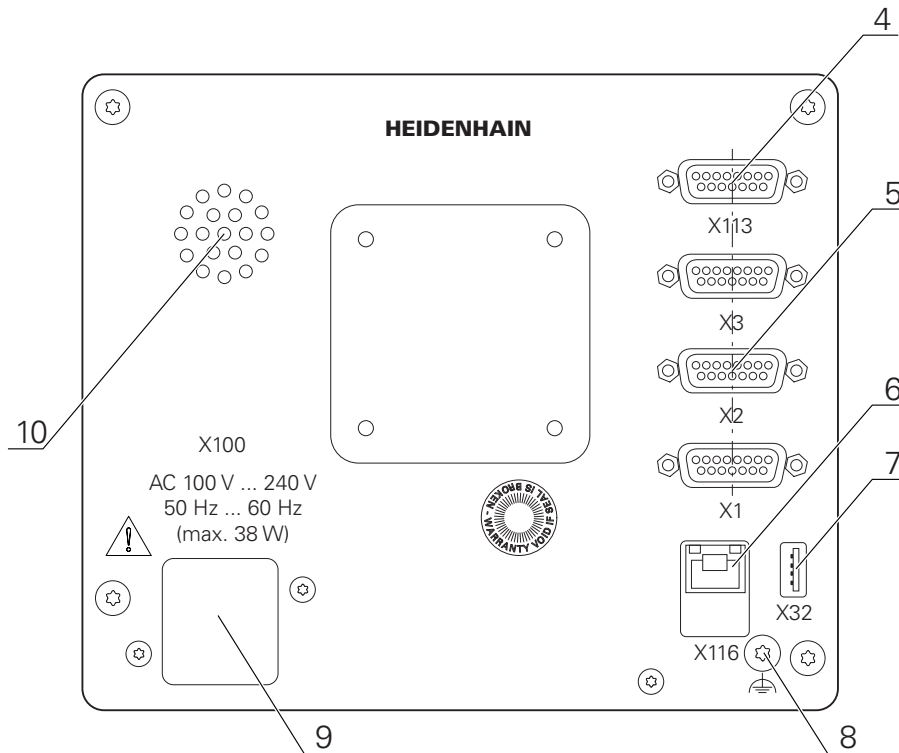


Bild 10: Baksida på enheter med ID 1089178-xx

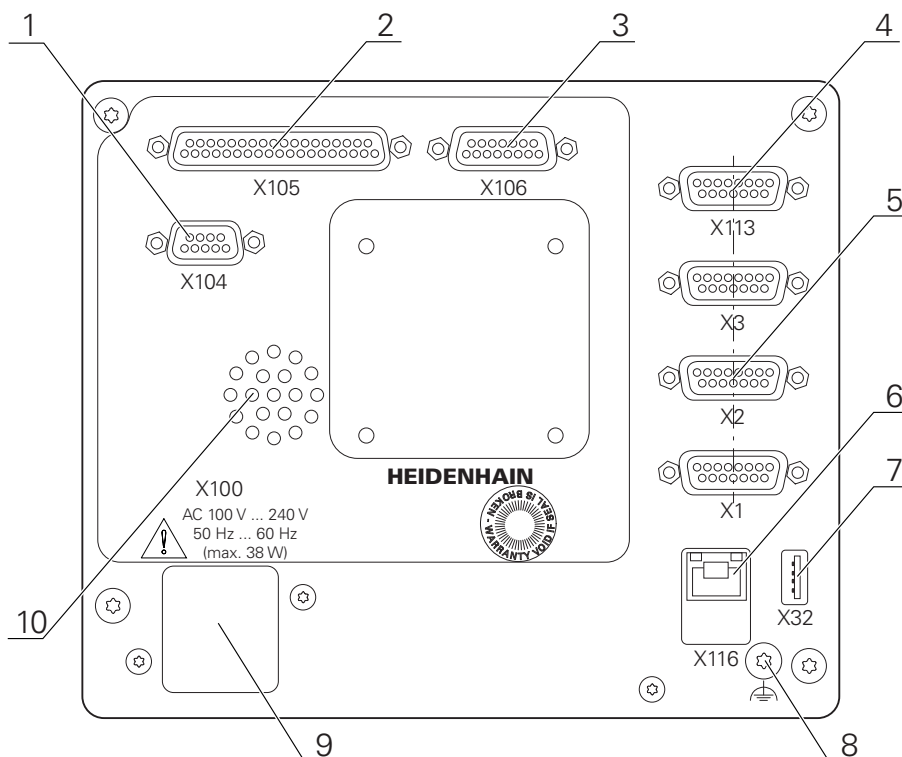


Bild 11: Baksida på enheter med ID 1089179-xx

Anslutningar:

- 5 X1-X3:** Enhetsvarianter med 15-poliga D-sub-kontakter för mätenheter med 1 V_{SS}, 11 µA_{SS} eller EnDat 2.2-gränssnitt

- 7 **X32:** USB 2.0 Hi-Speed-port (Typ A) för skrivare, inmatningsenhet eller USB-minne
- 10 Högtalare
- 8 Jordanslutning i enlighet med IEC/EN 60204-1.
- 6 **X116:** RJ45-ethernet-anslutning för kommunikation och datautbyte med efterföljande system resp. pc
- 4 **X113:** 15-polig D-sub-kontakt för avkännarsystem (till exempel HEIDENHAIN-avkännarsystem)
- 9 **X100:** Nätbrytare och nätanslutning

Ytterligare anslutningar på enheter med ID 1089179-xx:

- 2 **X105:** 37-polig D-sub-kontakt för digitalt gränssnitt (DC 24 V; 24 kopplingsingångar, 8 kopplingsutgångar)
- 3 **X106:** 15-polig D-sub-kontakt för analogt gränssnitt (4 ingångar, 4 utgångar)
- 1 **X104:** 9-polig D-sub-kontakt för universella relägränssnitt (2x relä-växelkontakter)

5.4 Ansluta mätenheter

i På mätenheter med EnDat-2.2-gränssnitt: Om motsvarande mätenhet redan har tilldelats en axel i enhetsinställningarna, identifieras mätenheten automatiskt vid en omstart och inställningarna justeras. Alternativt kan du tilldela mätenhetens ingång efter att du har anslutit mätenheten.

- ▶ Se följande kontaktbeläggning
- ▶ Ta bort dammskyddslocket och spara det
- ▶ Dra kabeln beroende på monteringsvariant

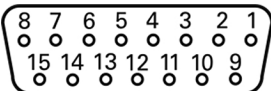
Ytterligare information: "Montera enheten", Sida 40

- ▶ Anslut mätsystemet till respektive kontaktanslutning

Ytterligare information: "Enhetsöversikt", Sida 47

- ▶ Vid kontakter med skruvar: dra inte åt skruvarna för hårt

Kontaktbeläggning X1, X2, X3

1 V_{PP}, 11 μA_{PP}, EnDat 2.2								
								
	1	2	3	4	5	6	7	8
1 V_{PP}	A+	0 V	B+	U _P	/	/	R-	/
11 μA_{PP}	I ₁₊		I ₂₊		/	Internal shield	I ₀₋	/
EnDat	/		/		DATA	/	CLOCK	
	9	10	11	12	13	14	15	
1 V_{PP}	A-	Sensor 0 V	B-	Sensor U _P	/	R+	/	
11 μA_{PP}	I ₁₋		I ₂₋		/	I ₀₊	/	
EnDat	/		/		DATA	/	CLOCK	

5.5 Ansluta avkännarsystem



Du kan ansluta följande avkännarsystem till enheten:

- HEIDENHAIN kantavkännare KT 130

Ytterligare information: "Leveransomfång och tillbehör", Sida 34

- ▶ Se följande kontaktbeläggning
- ▶ Ta bort dammskyddslocket och spara det
- ▶ Dra kabeln beroende på monteringsvariant

Ytterligare information: "Montera enheten", Sida 40

- ▶ Anslut avkännarsystemet ordentligt till kontakten.

Ytterligare information: "Enhetsöversikt", Sida 47

- ▶ Vid kontakter med skruvar: dra inte åt skruvarna för hårt

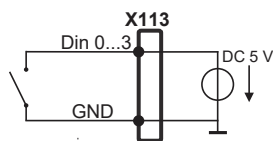
Kontaktbeläggning X113

1	2	3	4	5	6	7	8
LED +	B 5 V	B 12 V	Dout 0	DC 12 V	DC 5 V	Din 0	GND
9	10	11	12	13	14	15	
Din 1	Din 2	TP	GND	TP	Din 3	LED -	

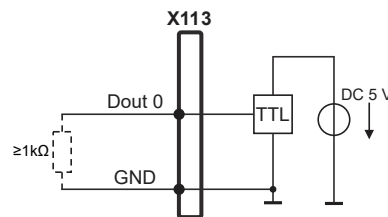
B - Probe signals, readiness

TP - Touch Probe, normally closed

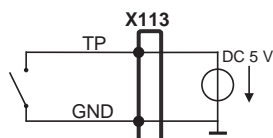
Digital inputs:



Digital outputs:



Touch Probe:



5.6 Anslut kopplingsingångar och -utgångar

i Beroende på vilken typ av kringutrustning som ska anslutas kan inkopplingsarbetet behöva utföras av en behörig elektriker.
 Exempel: överskridande av skyddslågspänning (SELV)
Ytterligare information: "Personalens kvalifikationer", Sida 29

i Enheten uppfyller kraven i IEC 61010-1 endast om periferin försörjs från en sekundärkrets med begränsad energi enligt IEC 61010-1^{3rd Ed.}, avsnitt 9.4 eller med begränsad effekt enligt IEC 60950-1^{2nd Ed.}, avsnitt 2.5 eller från en sekundärkrets klass 2 enligt UL1310.
 I stället för IEC 61010-1^{3rd Ed.}, avsnitt 9.4, kan motsvarande avsnitt i standarderna DIN EN 61010-1, EN 61010-1, UL 61010-1 och CAN/CSA-C22.2 No. 61010-1 användas, eller i stället för IEC 60950-1^{2nd Ed.}, avsnitt 2.5, kan motsvarande avsnitt i standarderna DIN EN 60950-1, EN 60950-1, UL 60950-1 och CAN/CSA-C22.2 No. 60950-1 användas.

- ▶ Anslut kopplingsingångarna och -utgångarna enligt följande kontaktbeläggning
- ▶ Ta bort dammskyddslocket och spara det
- ▶ Dra kabeln beroende på monteringsvariant

Ytterligare information: "Montera enheten", Sida 40

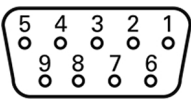
- ▶ Anslut anslutningskablarna för kringutrustning ordentligt till respektive kontakt.

Ytterligare information: "Enhetsöversikt", Sida 47

- ▶ Vid kontakter med skruvar: dra inte åt skruvarna för hårt

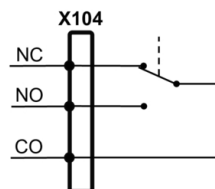
i Du måste tilldela de digitala eller analoga in- och utgångarna till respektive omkopplingsfunktion i enhetens inställningar.

Kontaktbeläggning X104

								
1	2	3	4	5	6	7	8	9
R-0 NO	R-0 NC	/	R-1 NO	R-1 NC	R-0 CO	/	/	R-1 CO

CO - Change Over
 NO - Normally Open
 NC - Normally Closed

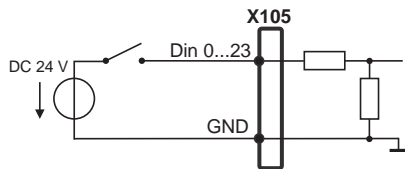
Relay outputs:



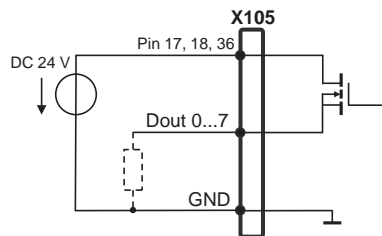
Kontaktbeläggning X105

1	2	3	4	5	6	7	8
Din 0	Din 2	Din 4	Din 6	Din 8	Din 10	Din 12	Din 14
9	10	11	12	13	14	15	16
Din 16	Din 18	Din 20	Din 22	Dout 0	Dout 2	Dout 4	Dout 6
17	18	19	20	21	22	23	24
DC 24 V	DC 24 V	GND	Din 1	Din 3	Din 5	Din 7	Din 9
25	26	27	28	29	30	31	32
Din 11	Din 13	Din 15	Din 17	Din 19	Din 21	Din 23	Dout 1
33	34	35	36	37			
Dout 3	Dout 5	Dout 7	DC 24 V	GND			

Digital inputs:



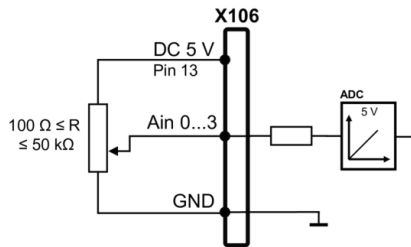
Digital outputs:



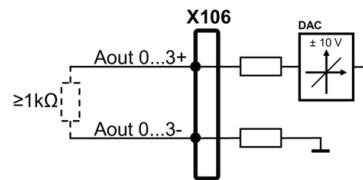
Kontaktbeläggning X106

1	2	3	4	5	6	7	8
Aout 0+	Aout 1+	Aout 2+	Aout 3+	GND	GND	Ain 1	Ain 3
9	10	11	12	13	14	15	
Aout 0-	Aout 1-	Aout 2-	Aout 3-	DC 5 V	Ain 0	Ain 2	

Analog inputs:



Analog outputs:



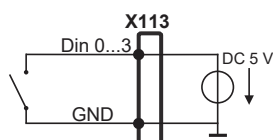
Kontaktbeläggning X113

1	2	3	4	5	6	7	8
LED +	B 5 V	B 12 V	Dout 0	DC 12 V	DC 5 V	Din 0	GND
9	10	11	12	13	14	15	
Din 1	Din 2	TP	GND	TP	Din 3	LED -	

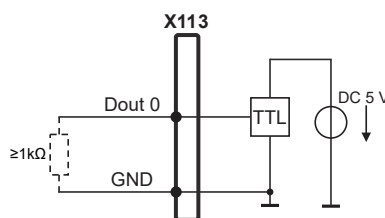
B - Probe signals, readiness

TP - Touch Probe, normally closed

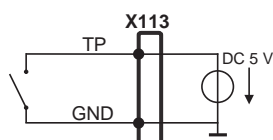
Digital inputs:



Digital outputs:



Touch Probe:



5.7 Ansluta inmatningsenhet

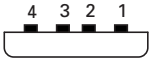
- ▶ Se följande kontaktbeläggning
- ▶ Ta bort dammskyddslocket och spara det
- ▶ Dra kabeln beroende på monteringsvariant

Ytterligare information: "Montera enheten", Sida 40

- ▶ Anslut USB-mus eller USB-tangentbord till USB Typ A-anlutning (X32). USB-kabelkontakten måste kopplas in helt

Ytterligare information: "Enhetsöversikt", Sida 47

Kontaktbeläggning X32

			
1	2	3	4
DC 5 V	Data (-)	Data (+)	GND

5.8 Ansluta nätverksperiferienhet

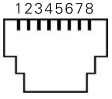
- ▶ Se följande stiftkonfiguration
- ▶ Ta bort dammskyddslocket och spara det
- ▶ Dra kabeln beroende på monteringsvariant

Ytterligare information: "Montera enheten", Sida 40

- ▶ Anslut nätverksperiferienhet med en vanlig CAT.5-kabel till Ethernet-kontakten X116. Kabelkontakten måste haka fast ordentligt i kontakten

Ytterligare information: "Enhetsöversikt", Sida 47

Kontaktbeläggning X116

							
1	2	3	4	5	6	7	8
D1+ (TX+)	D1- (TX-)	D2+ (RX+)	D3+	D3-	D2- (RX-)	D4+	D4-

5.9 Anslut nätverksspänning

⚠ VARNING

Risk för elektrisk stöt!

Felaktigt jordade enheter kan resultera i allvarliga skador eller dödsfall på grund av elektrisk stöt.

- ▶ Använd alltid 3-polig nätkabel
- ▶ Säkerställ att korrekt skyddsledaranslutning finns i fastighetsinstallationen

⚠ VARNING

Brandrisk på grund av felaktig nätkabel!

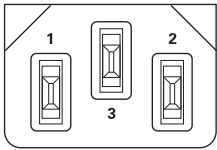
Användning av en nätsladd som inte uppfyller kraven för installationsplatsen kan medföra brandrisk.

- ▶ Använd enbart nätkabel som uppfyller de nationella kraven på installationsplatsen

- ▶ Se följande kontaktbeläggning
- ▶ Anslut nätkontakten till ett vägguttag med skyddsjord med hjälp av en nätkabel som uppfyller kraven

Ytterligare information: "Enhetsöversikt", Sida 47

Kontaktbeläggning X100

		
1	2	3
L/N	N/L	⊥

6

**Allmänt
handhavande**

6.1 Översikt

I det här kapitlet beskrivs användargränssnittet och manöverelement samt grundfunktioner för enheten.

6.2 Manövrering med pekskärm och inmatningsenheter

6.2.1 Pekskärm och inmatningsenheter

Manöverelementen i användargränssnittet för enheten styrs med en pekskärm eller en ansluten USB-mus.

Du kan mata in data med skärmtangentbordet på pekskärmen eller ett anslutet USB-tangentbord.

HÄNVISNING

Fel i touchscreen-funktionen på grund av fukt eller kontakt med vatten!

Fukt eller vatten kan skada pekskärmens funktioner.

- Skydda pekskärmen mot fukt eller kontakt med vatten

Ytterligare information: "Enhetens data", Sida 300

6.2.2 Gester och musanvändning

Du kan aktivera, växla eller flytta manöverelementen i användargränssnittet med pekskärmen på enheten eller med en mus. Du använder pekskärmen och musen med hjälp av gester.



Gesterna som används på pekskärmen kan skilja sig från åtgärderna som utförs med musen.

Om det förekommer skillnader mellan hur pekskärmen och musen används, beskrivs båda alternativen som alternativa handlingssteg i den här handboken.

De alternativa åtgärdsstegen för användning med pekskärm och mus markeras med följande symboler:



Manövrering med pekskärmen



Manövrering med musen

I följande översikt beskrivs de olika gesterna för användning av pekskärmen och musen:

Trycka



är en kort beröring av pekskärmen



anger enkelklickning med vänster musknapp

En tryckning genererar bland annat följande åtgärder

- Välj menyer, element eller parametrar
- Mata in tecken med bildskärmstangentbordet
- Stäng dialogruta

Hålla



är en längre beröring av pekskärmen



anger enkelklickning och sedan inhållning av vänster musknapp

Att hålla genererar bland annat följande åtgärder

- Snabb ändring av värden i inmatningsfält med plus- och minusknapparna

Dra



anger en rörelse med fingret över pekskärmen där minst startpunkten för rörelsen är entydigt definierad



anger enkelklickning och sedan inhållning av vänster musknapp samtidigt som musen flyttas; minst startpunkten för rörelsen är entydigt definierad

Att dra genererar bland annat följande åtgärder

- Bläddra bland listor och text

6.3 Allmänna manöverelement och funktioner

Följande kontroller möjliggör konfiguration och manövrering via pekskärm eller inmatningsenheter.

Bildskärmstangentbord

Med hjälp av bildskärmstangentbordet kan text matas in i operatörgränssnittets inmatningsfält. Beroende på inmatningsfältet visas ett numeriskt eller alfanumeriskt tangentbord.

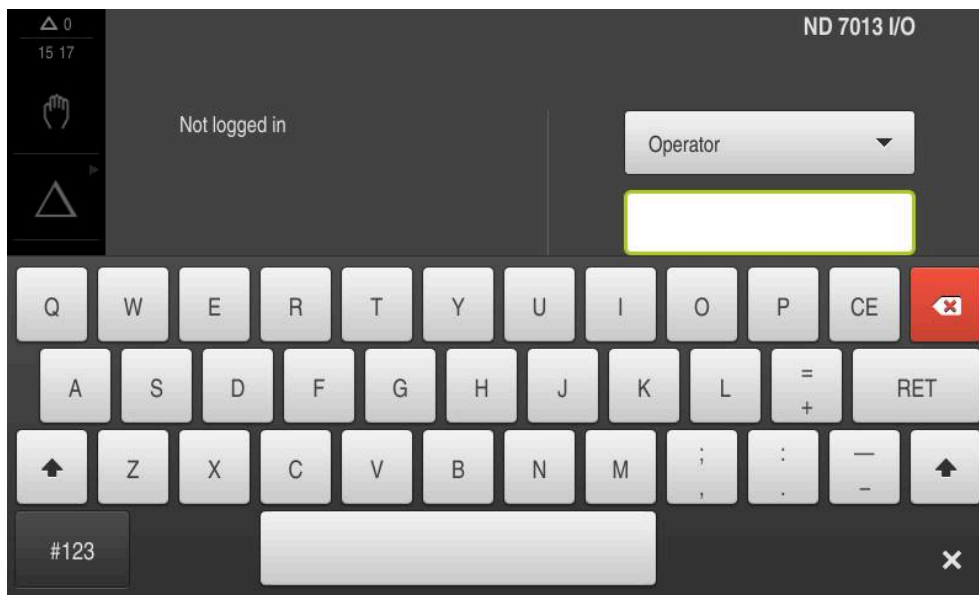


Bild 12: Bildskärmstangentbord

- ▶ Klicka i inmatningsfältet för att mata in värden
- > Inmatningsfältet markeras
- > Bildskärmstangentbordet visas
- ▶ Mata in text och siffror
- > Om inmatningen i inmatningsfältet är korrekt anges det med en grön hake, om tillämpligt
- > Om inmatningen är ofullständig eller om värdena är felaktiga visas ett rött utropstecken, om tillämpligt. Inmatningen kan då inte fullföljas
- ▶ Bekräfta inmatningen med **RET** för att överföra värdena
- > Värdena visas
- > Bildskärmstangentbordet döljs

Inmatningsfält med knapparna plus och minus

Med knapparna plus + och minus - på båda sidorna av talvärdet kan du justera talvärden.



- ▶ Tryck på + eller - tills önskat värde visas
- ▶ Håll + eller - intryckt för att ändra värdena snabbare
- > Det utvalda värdet visas

Växlare

Med växlaren kan du byta mellan olika funktioner.



- ▶ Tryck på den önskade funktionen
- > Den aktiverade funktionen visas grön
- > Den inaktiva funktionen visas ljusgrå

Skjutreglage

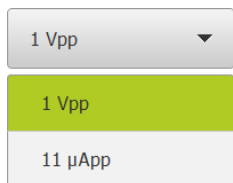
Med skjutreglaget aktiverar eller avaktiverar du en funktion.



- ▶ Dra skjutreglaget till önskad position eller
- ▶ Tryck på skjutreglaget
- > Funktionen aktiveras eller avaktiveras

Listruta

Knapparna i listrutan markeras med en nedåtppekande triangel.

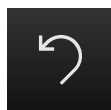


- ▶ Klicka på funktionsknappen
- > Listrutan öppnas
- > Den aktiva inmatningen är grönmarkerad
- ▶ Tryck på önskad inmatning
- > Önskad inmatning tillämpas

Ångra

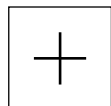
Med den här knappen ångrar du den senaste åtgärden.

Redan avslutade förlopp kan inte ångras.



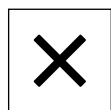
- ▶ Tryck på **Ångra**
- > Den sista åtgärden ångras

Lägga till



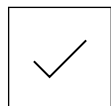
- ▶ Tryck på **Lägg till** för att lägga till ett ytterligare element
- > Ett nytt element läggs till

Stänga



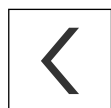
- ▶ Tryck på **Stäng** för att stänga en dialogruta

Bekräfta



- ▶ Tryck på **Bekräfta** för att stänga en aktivitet

Tillbaka



- ▶ Tryck på **Tillbaka** för att återgå till den överordnade nivån i menystrukturen

6.4 Koppla till/från ND 7000

6.4.1 Starta ND 7000 enhet



Innan du kan använda enheten måste du genomföra stegen för idrifttagning och konfiguration. Beroende på avsedd användning kan det vara nödvändigt att konfigurera ytterligare inställningsparametrar.

Ytterligare information: "Idrifttagning", Sida 89

- ▶ Slå på enheten med strömbrytaren
Strömbrytaren sitter på baksidan av enheten
- > Enheten startas. Detta kan dröja ett ögonblick
- > Om automatisk användarinloggning är aktiverad och en användare av typen **Operator** loggade in som sista användare visas operatörsgränssnittet på menyn **Manuell drift**
- > Om automatisk användarinloggning inte är aktiverad visas menyn **Användarinloggning**
Ytterligare information: "Logga in och logga ut användare", Sida 63

6.4.2 Energisparläge

Om enheten tillfälligt inte används ska du aktivera energisparfunktionen. Då övergår enheten till ett inaktivt tillstånd utan att strömmen bryts. I detta läge är skärmen avstängd.

Aktivera energisparläge



- ▶ Tryck på **Avstängning** i huvudmenyn



- ▶ Tryck på **Energisparläge**
- > Bildskärmen stängs av

Deaktivera energisparläge



- ▶ Tryck på ett valfritt ställe på pekskärmen
- > En pil visas längst ned
- ▶ Dra pilen uppåt
- > Skärmen slås på och det senast visade operatörsgränssnittet visas

6.4.3 Stäng av ND 7000

HÄNVISNING

Skador på operativsystemet!

Om du kopplar bort enheten från strömkällan medan den är påslagen kan enhetens operativsystem skadas.

- ▶ Stäng av enheten via menyn **Avstängning**
- ▶ Skilj inte enheten från strömkällan så länge den är inkopplad
- ▶ Stäng av enheten med strömbrytaren först efter att du har stängt av den



- ▶ Tryck på **Avstängning** i huvudmenyn



- ▶ Klicka på **Stäng av**
- > Operativsystemet stängs
- ▶ Vänta tills bildskärmen visar meddelandet:
Nu kan du stänga av enheten.
- ▶ Stäng av enheten med strömbrytaren

6.5 Logga in och logga ut användare

På menyn **Användarinloggning** loggar du in på och ut från enheten som användare.

Endast en användare kan vara inloggad på enheten. Den inloggade användaren visas. För att logga in en ny användare måste den inloggade användaren logga ut.



Enheten har behörighetsnivåer som definierar användarens omfattande eller begränsade hantering och drift.

6.5.1 Logga in användare



- ▶ Tryck på **Användarinloggning** i huvudmenyn
- ▶ Välj en användare i listrutan
- ▶ Tryck på **Lösenord** i inmatningsfältet
- ▶ Ange lösenord för användaren

Användare	Default-lösenord	Målgrupp
OEM	oem	Idrifttagare, maskintillverkare
Setup	setup	Administratör, systemkonfigurator
Operator	operator	Operatör

Ytterligare information: "Logga in för snabbstart", Sida 151



Om lösenordet inte överensstämmer med standardinställningarna måste det begäras hos administratören (**Setup**) eller maskintillverkaren (**OEM**).
Om du inte längre kan lösenordet kontaktar du en HEIDENHAIN-servicerepresentant.



- ▶ Bekräfta inmatningen med **RET**
- ▶ Tryck på **Logga in**
- > Användaren loggas in och menyn **manuell drift** visas

Ytterligare information: "Målgrupper efter användartyper", Sida 22

6.5.2 Logga ut användare



- ▶ Tryck på **Användarinloggning** i huvudmenyn



- ▶ Tryck på **Log out**
- > Användaren loggas ut
- > Alla funktioner på huvudmenyn utom **Avstängning** är inaktiva
- > Enheten kan inte användas igen förrän en användare har loggat in

6.6 Ställa in språk

Vid leverans är operatörsgränssnittets språk engelska. Du kan ändra användargränssnittet till önskat språk.



- ▶ Tryck på **Inställningar** på huvudmenyn



- ▶ Tryck på **Användare**
- > Den inloggade användaren är markerad med en bock
- ▶ Välj inloggad användare
- > Språket som har valts för användaren visas i listrutan **Språk** med motsvarande flagga
- ▶ Välj flaggan för önskat språk i listrutan **Språk**
- > Operatörsgränssnittet visas på det valda språket

6.7 Genomföra referensmärkessökning efter start



Om referensmärkessökningen är aktiverad efter att enheten har startats blockeras enhetens alla funktioner tills referensmärkessökningen har slutförts.

Ytterligare information: "Referensmärken (Mätssystem)", Sida 255



Vid seriella mätenheter med EnDat-gränssnitt krävs ingen referensmärkessökning eftersom axlarna refereras automatiskt.

Om referensmärkessökningen är aktiverad på enheten uppmanar en assistent till att korsa referensmärkena för axlarna.

- ▶ Följ assistentens anvisningar efter inloggning
- > Efter genomförd referensmärkessökning slutar symbolen för referensen att blinka

Ytterligare information: "Manöverelement för positionsvisningen", Sida 78

Ytterligare information: "Aktivera referensmärkessökning", Sida 111

6.8 Användargränssnitt



Enheten finns tillgänglig i flera utföranden och med olika utrustning. Användargränssnitt och funktioner kan variera beroende på version och utrustning.

6.8.1 Starta användargränssnitt efter start

Användargränssnitt vid leverans

Användargränssnittet som visas visar enhetens leveransstatus.

Det här användargränssnittet visas också när enheten har återställts till fabriksinställningarna.

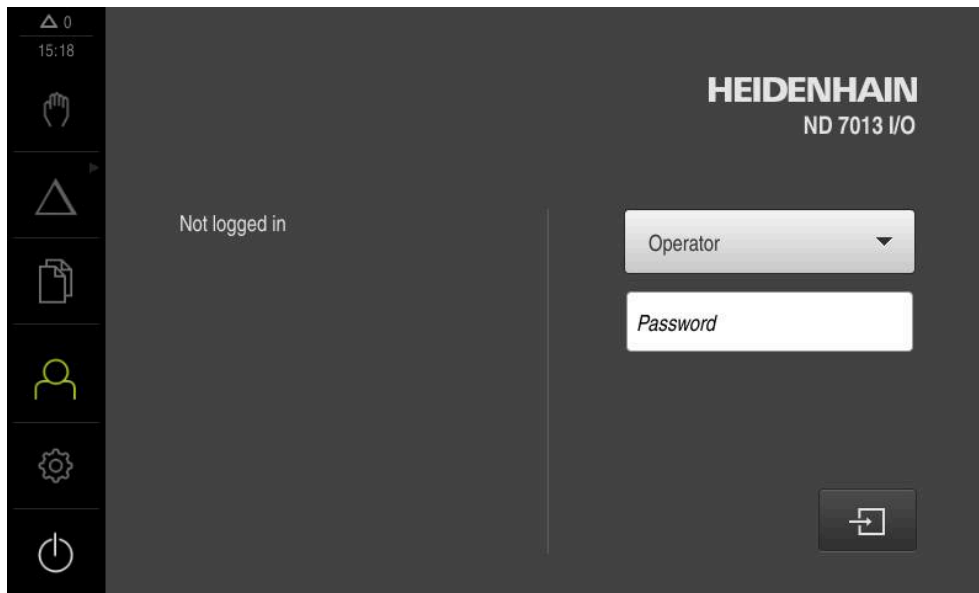


Bild 13: Användargränssnittet när enheten levereras

Användargränssnitt efter att enheten har startats

Om en användare av typen **Operator** med aktiverad automatisk användarinloggning var inloggad senast, visar enheten efter start menyn **Manuell drift**.

Ytterligare information: "Menyn Manuell drift", Sida 69

Om automatisk användarinloggning inte är aktiverad visas menyn **Användarinloggning** på enheten.

Ytterligare information: "Menyn Användarinloggning", Sida 76

6.8.2 Huvudmeny för användargränssnittet

Användargränssnitt (i manuell drift)

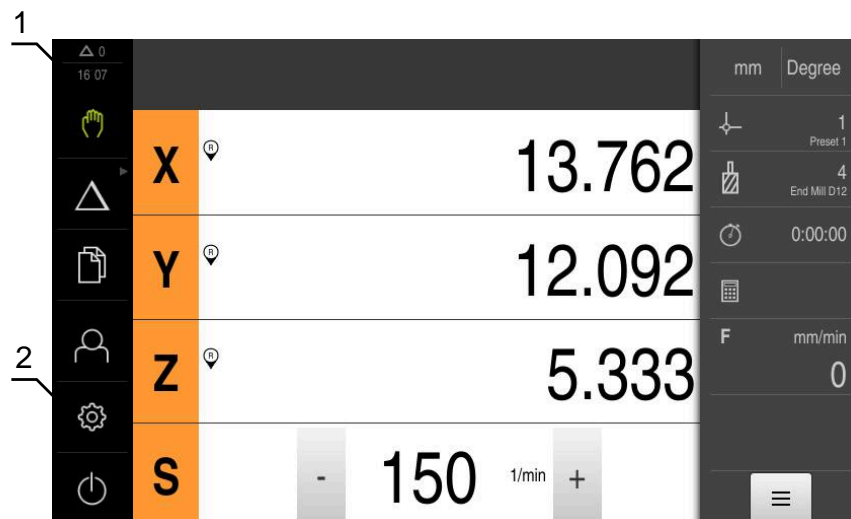






Bild 14: Användargränssnitt (i manuell drift)

- 1 Visningsområdet Meddelande, visar tid och ej stängda meddelanden
- 2 Huvudmeny med manöverelement

Manöverelement på huvudmenyn

Manövreringsknapp	Funktion
	<p>Meddelande Visar en översikt av alla meddelanden och antalet ej stängda meddelanden Ytterligare information: "Meddelanden", Sida 85</p>
	<p>Manuell drift Manuell positionering av maskinaxlarna Ytterligare information: "Menyn Manuell drift", Sida 69</p>
	<p>MDI-drift Direkt inmatning av önskade axelrörelser (Manual Data Input); återstående restväg beräknas och visas Ytterligare information: "Menyn MDI-drift", Sida 70</p>
	<p>Programkörning (software-option) Körning av ett förinställt program med användarguide Ytterligare information: "Menyn Programkörning (software-option)", Sida 72</p>
	<p>Programmering (software-option) Skapande och hantering av enskilda program Ytterligare information: "Menyn Programmering (software-option)", Sida 73</p>
	<p>Filhantering Hantering av filerna som finns tillgängliga på enheten Ytterligare information: "Menyn filhantering", Sida 75</p>

Manövreringsknapp	Funktion
	<p>Användarinloggning</p> <p>In- och utloggning av användare</p> <p>Ytterligare information: "Menyn Användarinloggning", Sida 76</p>
	<div style="border: 1px solid black; padding: 5px;"> <p>i Om en användare med utökade behörigheter (användartypen Setup eller OEM) är inloggad visas kugghjulssymbolen.</p> </div>
	<p>Inställningar</p> <p>Inställningar av enheten, som till exempel konfiguration av användare, konfiguration av sensorer eller uppdatering av den fasta programvaran</p> <p>Ytterligare information: "Menyn Inställningar", Sida 77</p>
	<p>Avstängning</p> <p>Avstängning av driftsystemet eller aktivering av energisparläget</p> <p>Ytterligare information: "Menyn Avstängning", Sida 78</p>

Välja grupperade manöverelement

Vid aktiverad **Software-Option ND 7000 PGM** grupperas följande manöverelement på huvudmenyn:

- **MDI-drift**
- **Programkörning**
- **Programmering**

i Du känner igen grupperade manöverelement på en pilsymbol.



- ▶ För att välja ett manöverelement från gruppen trycker du på manöverelementet med pilsymbolen, till exempel på **MDI-drift**



- > Manöverelementet visas som aktivt
- ▶ Tryck på manöverelementet igen
- > Gruppen öppnas
- ▶ Välj önskat manöverelement
- > Det valda manöverelementet visas som aktivt

6.8.3 Menyn **Manuell drift**

Anrop



- ▶ Tryck på **Manuell drift** i huvudmenyn
- > Användargränssnittet för manuell drift visas

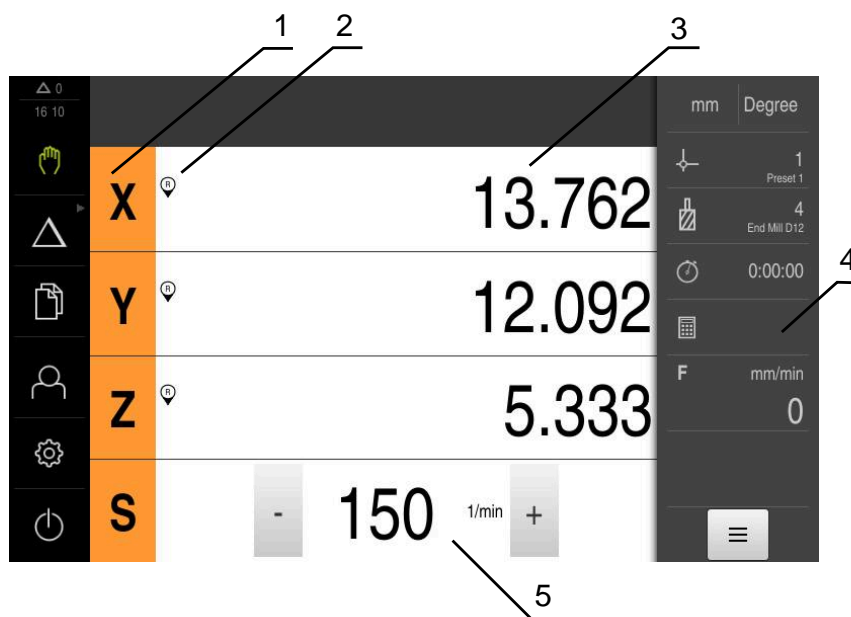


Bild 15: Menyn **Manuell drift**

- 1 Axelknapp
- 2 Referens
- 3 Positionsvisning
- 4 Statusfält
- 5 Spindelvarvtal (verktygsmaskin)

Menyn **Manuell drift** visar i arbetsområdet uppmätta positionsvärden på maskinens axlar.

Ytterligare funktioner finns tillgängliga i statusfältet.

Ytterligare information: "Manuell drift", Sida 167

6.8.4 Menyn MDI-drift

Anrop



- ▶ Tryck på **MDI-drift** i huvudmenyn



Manöverelementet kan ingå i en grupp (beroende på konfiguration).

Ytterligare information: "Välja grupperade manöverelement", Sida 68

- > Användargränssnittet för MDI-drift visas

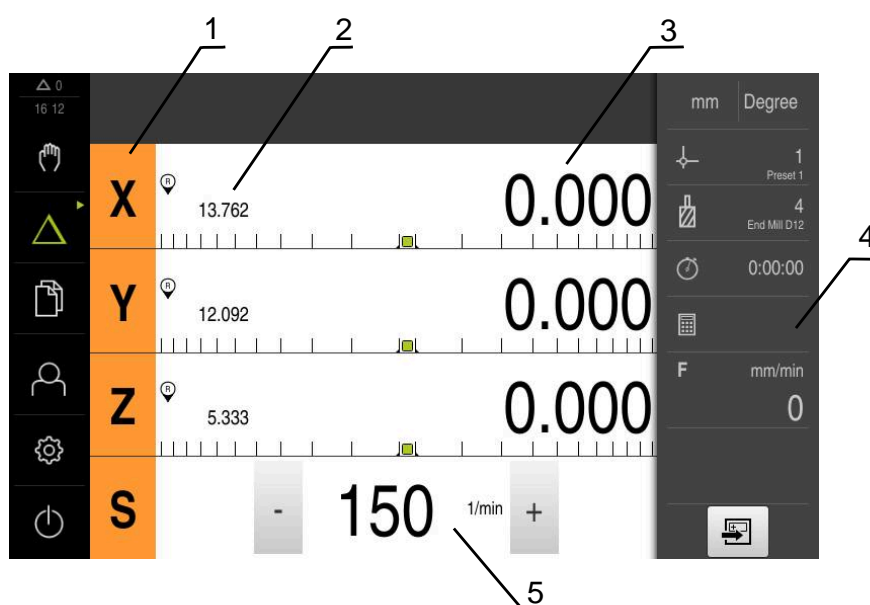


Bild 16: Menyn **MDI-drift**

- 1 Axelknapp
- 2 Är-position
- 3 Rest-väg
- 4 Statusfält
- 5 Spindelvarvtal (verktygsmaskin)

Dialogrutan MDI-block



- ▶ Tryck på **MDI-drift** i huvudmenyn



Manöverelementet kan ingå i en grupp (beroende på konfiguration).

Ytterligare information: "Välja grupperade manöverelement", Sida 68



- ▶ Tryck på **Skapa** i statusfältet
- Användargränssnittet för MDI-drift visas

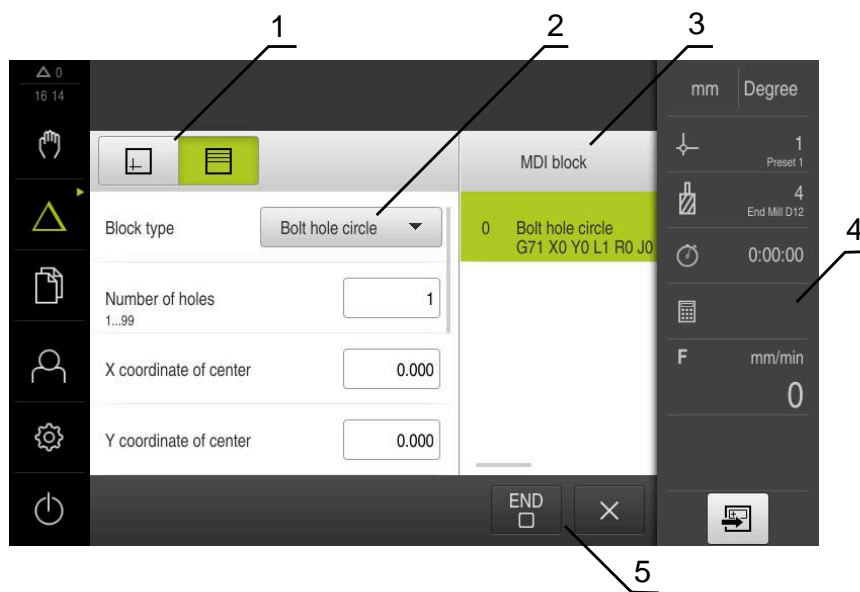


Bild 17: Dialogrutan **MDI-block**

- 1 Vyfält
- 2 Blockparameter
- 3 MDI-block
- 4 Statusfält
- 5 Blockverktyg

Menyn **MDI-drift** möjliggör direkt inmatning av önskade axelrörelser (Manual Data Input). Avståndet till målpunkten anges och återstående restväg beräknas och visas.

Ytterligare mätvärden och funktioner finns tillgängliga i statusfältet.

Ytterligare information: "MDI-drift", Sida 181

6.8.5 Menyn Programkörning (software-option)

Anrop



- ▶ Tryck på **Programkörning** i huvudmenyn



Manöverelementet hör till en grupp.

Ytterligare information: "Välja grupperade manöverelement", Sida 68

- > Användargränssnittet för programkörningen visas



Bild 18: Menyn **Programkörning**

- 1 Vyfält
- 2 Statusfält
- 3 Programstyrning
- 4 Spindelvarvtal (verktygsmaskin)
- 5 Programhantering

Med menyn **Programkörning** kan du köra ett program som tidigare skapats i driftsättet Programmering. En assistent vägleder dig genom de enskilda programstegen.

På menyn **Programkörning** kan du visa ett simuleringsfönster som visualiserar det valda blocket.

Ytterligare mätvärden och funktioner finns tillgängliga i statusfältet.

Ytterligare information: "Programkörning (software-option)", Sida 195

6.8.6 Menyn **Programmering** (software-option)

Anrop



- ▶ Tryck på **Programmering** i huvudmenyn



Manöverelementet hör till en grupp.

Ytterligare information: "Välja grupperade manöverelement", Sida 68

- > Användargränssnittet för programmeringen visas



Statusfältet och den valfria OEM-raden är inte tillgängliga på menyn **Programmering**.

I det valfria simuleringsfönstret kan du visa ett utvalt block.

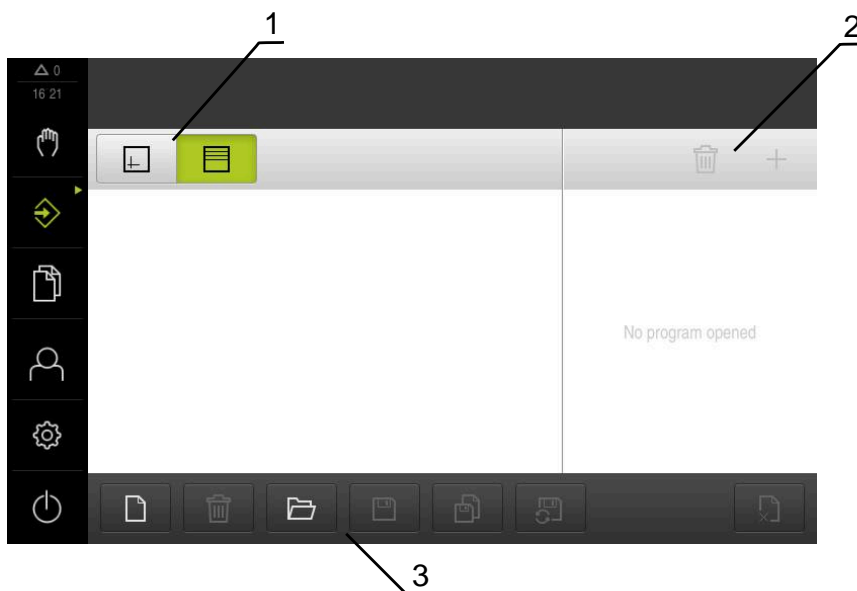


Bild 19: Menyn **Programmering**

- 1 Vyfält
- 2 Verktysfält
- 3 Programhantering

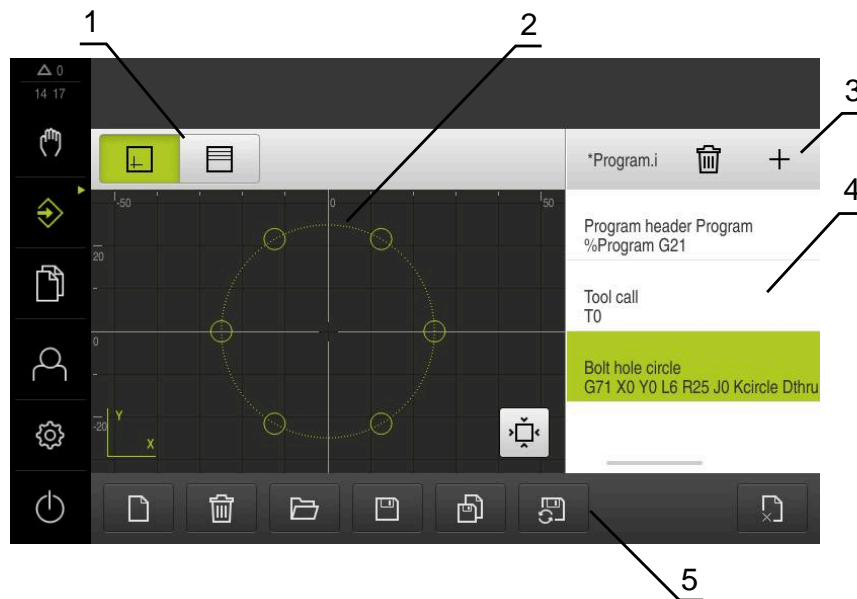


Bild 20: Menyn **Programmering** med öppnat simuleringsfönster

- 1 Vyfält
- 2 Simulationsfönster (tillval)
- 3 Verktygsfält
- 4 Programblock
- 5 Programhantering

På menyn **Programmering** kan du ställa in och hantera program. För att göra detta definierar du enskilda bearbetningssteg eller bearbetningsmönster som block. En sekvens av flera block utgör sedan ett program.

Ytterligare information: "Programmering (software-option)", Sida 203

6.8.7 Menyn filhantering

Anrop



- ▶ Tryck på **Filhantering** i huvudmenyn
- > Användargränssnittet för filhanteringen visas

Kort beskrivning

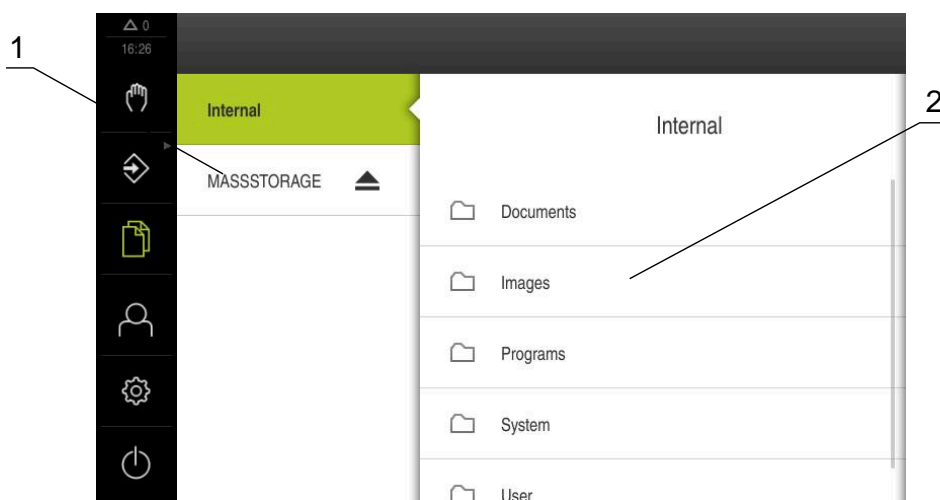


Bild 21: Menyn **Filhantering**

- 1 Lista med tillgängliga lagringsplatser
- 2 Lista över mappar på den valda lagringsplatsen

Menyn **Filhantering** visar en översikt över de filer som finns lagrade i enhetens minne.

Eventuella anslutna USB-minnen (FAT32-format) och tillgängliga nätverksenheter visas i listan på lagringsplatsen. USB-minnena och nätverksenheterna visas med namnen eller enhetsbeteckningarna.

Ytterligare information: "Organisation (filhantering)", Sida 219

6.8.8 Menyn Användarinloggning

Anrop



- ▶ Tryck på **Användarinloggning** i huvudmenyn
- > Användargränssnittet för in- och utloggning av användare visas

Kort beskrivning

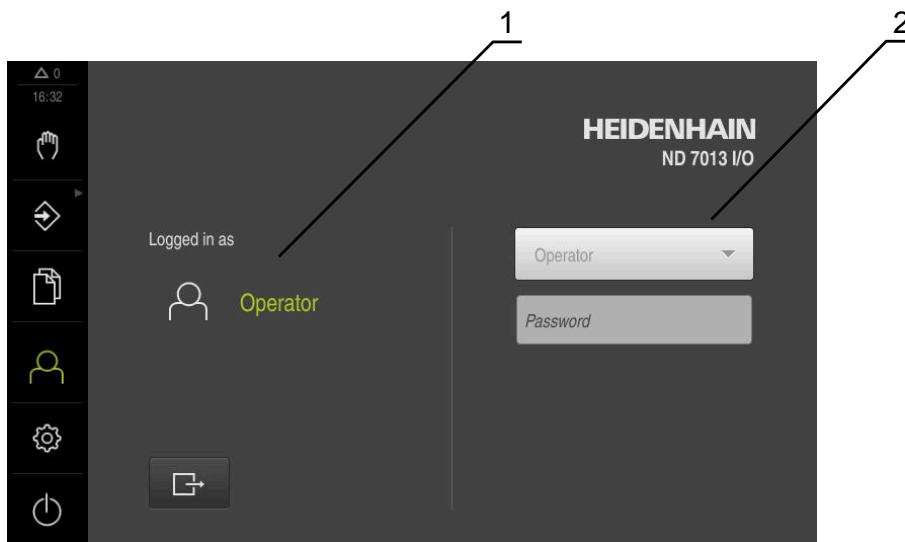


Bild 22: Menyn **Användarinloggning**

- 1 Visning av den inloggade användaren
- 2 Användarinloggning

Menyn **Användarinloggning** visar den inloggade användaren i den vänstra kolumnen. Inloggning av en ny användare visas i den högra kolumnen. För att logga in en annan användare måste den inloggade användaren logga ut.

Ytterligare information: "Logga in och logga ut användare", Sida 63

6.8.9 Menyn Inställningar

Anrop



- ▶ Tryck på **Inställningar** på huvudmenyn
- Användargränssnittet för enhetsinställningarna visas

Kort beskrivning

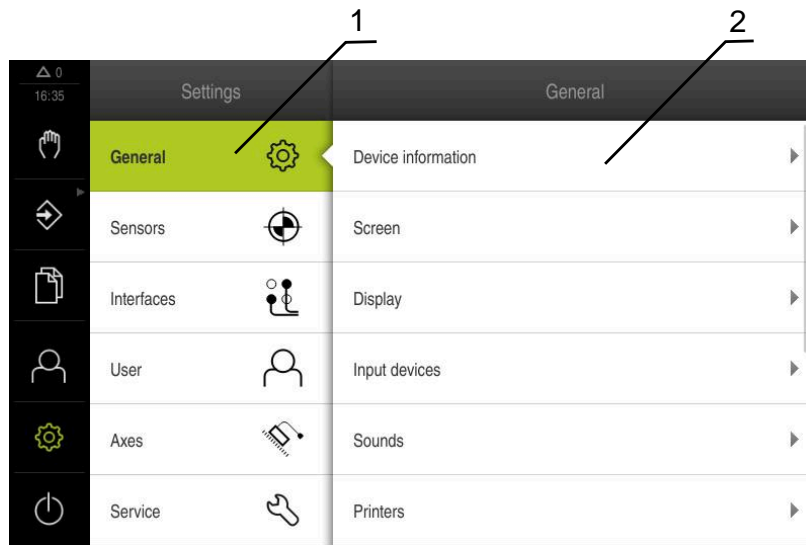


Bild 23: Meny **Inställningar**

- 1 Lista med inställningsalternativ
- 2 Lista över inställningsparametrar

Menyn **Inställningar** visar alla alternativ för konfiguration av enheten. Med inställningsparametrarna kan du anpassa enheten till kraven på den plats där den används.

Ytterligare information: "Inställningar", Sida 227



Enheten har behörighetsnivåer som definierar användarens omfattande eller begränsade hantering och drift.

6.8.10 Menyn Avstängning

Anrop



- ▶ Tryck på **Avstängning** i huvudmenyn
- Manöverelementen för att stänga av operativsystemet, aktivera energisparläget och aktivera rengöringsläget visas

Kort beskrivning

Menyn **Avstängning** visar följande funktioner:

Manövreringsknapp	Funktion
	Stäng av Stänger av operativsystemet
	Energisparläge Stänger av bildskärmen och försätter operativsystemet i energisparläge
	Rengöringsläge Stänger av bildskärmen, operativsystemet fortsätter att köras oförändrat

Ytterligare information: "Koppla till/från ND 7000", Sida 62




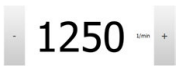
Ytterligare information: "Rengöra bildskärmen", Sida 280

6.9 Positionsvisning

I positionsvisningen visar enheten axelpositionerna och eventuellt tilläggsinformation för konfigurerade axlar.

6.9.1 Manöverelement för positionsvisningen

Symbol	Betydelse
	Axelknapp Axelknappens funktioner: <ul style="list-style-type: none"> ■ Tryck på axelknappen: öppnar inmatningsfält för positionsvärde (manuell drift) eller dialogrutan MDI-block (MDI-drift) ■ Håll axelknappen intryckt: ställ in aktuell position som nollpunkt ■ Dra axelknappen åt höger: menyn öppnas om funktioner är tillgängliga för axlarna
	Referensmärkesökningen har slutförts
	Referensmärkesökning har inte genomförts eller inga referensmärken känns igen
	Valda växelsteg för växelspindeln Ytterligare information: "Ställ in växelsteg för växelspindel", Sida 80

Symbol	Betydelse
	Spindelvarvtalet kan inte uppnås med det valda växelsteget ▶ Välj ett högre växelsteg
	Spindelvarvtalet kan inte uppnås med det valda växelsteget ▶ Välj ett lägre växelsteg
	I MDI-drift och Programkörning tillämpas en skalfaktor på axlarna Ytterligare information: "Anpassa inställningar i snabbmenyn", Sida 81
1250 <small>1/min</small>	Spindelns ärvarvtal
	Inmatningsfält för styrning av spindelvarvtalet Ytterligare information: "Ställa in spindelvarvtal", Sida 79

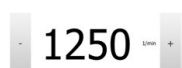
6.9.2 Positionsvisningens funktioner

Ställa in spindelvarvtal



Följande information gäller endast för enheter med identifikationsnumret 1089179-xx.

Beroende på den anslutna verktygsmaskinens konfiguration kan du styra spindelvarvtalet.



- ▶ För att vid behov växla från visningen av spindelvarvtalet till inmatningsfältet drar du visningen till höger
 - > Inmatningsfältet **Spindelvarvtal** visas
 - ▶ Ställ in spindelvarvtalet genom att trycka på eller hålla **+** eller **-** intryckta tills önskat värde uppnås
- eller
- ▶ Tryck på **Spindelvarvtal** i inmatningsfältet
 - ▶ Ange önskat värde
 - ▶ Bekräfta inmatningen med **RET**
 - > Det inmatade spindelvarvtalet tillämpas av enheten som börvärde och styrs
 - ▶ Dra inmatningsfältet till vänster för att återgå till visningen av spindelvarvtalet



Om ingen inmatning görs i inmatningsfältet **Spindelvarvtal** under tre sekunder återgår enheten till att visa det aktuella spindelvarvtalet.

Ställ in växelsteg för växelspindeln



Följande information gäller endast för enheter med identifikationsnumret 1089179-xx.

Om verktygsmaskinen använder en växelspindel kan du välja växelsteget som används.



Valet av växelsteg kan också styras genom en extern signal.
Ytterligare information: "Spindelaxel S", Sida 260



▶ Dra **axelknappen S** åt höger i arbetsområdet



▶ Trycka på **Växelsteg**
> Dialogrutan Ställa in växelsteg visas
▶ Klicka på önskat växelsteg



▶ Tryck på **Bekräfta**
> Det valda växelsteget tillämpas som nytt värde
▶ Dra **axelknappen S** åt vänster



> Symbolen för de valda växelstegen visas bredvid **axelknapp S**



Om önskat spindelvarvtal inte kan uppnås med det valda växelsteget blinkar symbolen för växelsteg med en uppåtpekande pil (högre växelsteg) eller en nedåtpekande pil (lägre växelsteg).

6.10 Statusfält

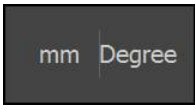



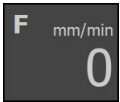




Statusfältet och den valfria OEM-raden är inte tillgängliga på menyn **Programmering**.

I statusfältet visar enheten flyttnings- och förflyttningshastigheten. Dessutom har du med manöverelementen i statusfältet direkt tillgång till utgångspunkts- och verktygstabellen samt till hjälpprogrammen Stoppur och Kalkylator.


6.10.1 Manöverelement i statusfältet

Följande manöverelement finns i statusfältet:

Manöverelement	Funktion
	<p>Snabbmeny</p> <p>Inställning av enheter för linjära värden och vinkelvärden, konfiguration av en måttfaktor; tryckning öppnar snabbmenyn</p> <p>Ytterligare information: "Anpassa inställningar i snabbmenyn", Sida 81</p>
	<p>Utgångspunkttabell</p> <p>Visning av aktuell utgångspunkt. Tryck för att öppna utgångspunktstabellen</p> <p>Ytterligare information: "Skapa utgångspunktstabell", Sida 143</p>
	<p>Verktygstabell</p> <p>Visning av aktuellt verktyg. Tryck för att öppna verktygstabellen</p> <p>Ytterligare information: "Skapa verktygstabell", Sida 141</p>
	<p>Stoppur</p> <p>Tidsangivelse med start-/stoppfunktion i formatet h:mm:ss</p> <p>Ytterligare information: "Stoppur", Sida 82</p>
	<p>Kalkylator</p> <p>Kalkylator med de viktigaste matematiska funktionerna och varvtalskalkylator</p> <p>Ytterligare information: "Kalkylator", Sida 83</p>
	<p>Matningshastighet</p> <p>Visning av aktuell matningshastighet för den snabbaste linjärxeln</p> <p>Om alla linjärxlar står stilla visas matningshastigheten för den snabbaste rotationsaxeln</p>
	<p>Tilläggsfunktioner</p> <p>Extrafunktioner i manuell drift</p> <p>Ytterligare information: "Tilläggsfunktioner i manuell drift", Sida 83</p>
	<p>MDI-block</p> <p>Skapa bearbetningsblock i MDI-drift</p>

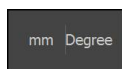
6.10.2 Anpassa inställningar i snabbmenyn

Med snabbmenyn kan du justera följande inställningar:

 Huruvida inställningarna i snabbmenyn är tillgängliga beror på den inloggade användaren.

- Enhet för linjära värden (**Millimeter** eller **Tum**)
- Enhet för vinkelvärden (**Radiant**, **Decimalgrader** eller **Grad-Min-Sek**)
- **Skalfaktor**, som vid exekvering av ett **MDI-block** eller ett **programblock** multipliceras med den lagrade positionen

Ställa in enheter

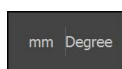


- ▶ Tryck på **Snabbmeny** i statusfältet
- ▶ Välj önskad **Enhet för linjära värden**
- ▶ Välj önskad **Enhet för vinkelvärden**
- ▶ Tryck på **Stäng** för att stänga snabbmenyn
- De valda enheterna visas på **snabbmenyn**



Aktivera Skalfaktor

Skalfaktor multipliceras med positionen som är lagrad i blocket vid exekvering av ett **MDI-block** eller **programblock**. Detta gör det möjligt att spegla eller skala ett **MDI-block** eller **programblock** på en eller flera axlar utan att ändra blocket.





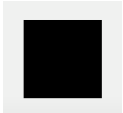
- ▶ Tryck på **Snabbmeny** i statusfältet
- ▶ Dra vyn åt vänster för att gå till önskad inställning
- ▶ Aktivera **Skalfaktor** med skjutreglaget **ON/OFF**
- ▶ Ange önskad **Skalfaktor** för varje axel
- ▶ Bekräfta varje inmatning med **RET**
- ▶ Tryck på **Stäng** för att stänga snabbmenyn



- Vid aktiv mätfaktor $\neq 1$ visas motsvarande symbol i positionsvisningen

6.10.3 Stoppur

För mätning av bearbetningstider eller dylikt har enheten ett stoppur i statusfältet. Tidsvisningen i formatet h:mm:ss fungerar enligt principen för ett normalt stoppur, det vill säga den mäter förfluten tid.

Manöverelement	Funktion
	Start Startar tidmätningen eller fortsätter tidmätningen efter Paus
	Paus Avbryter tidmätningen
	Stopp Stoppas tidmätningen och återställer den till 0:00:00

6.10.4 Kalkylator

Enheten har olika kalkylatorer i statusfältet som kan användas för beräkningar. För att ange numeriska värden använder du sifferknapparna som på en vanlig kalkylator.

Kalkylator	Funktion
Standard	Har de viktigaste matematiska funktionerna
Varvtalsräknare	<ul style="list-style-type: none"> ▶ Mata in Diameter (mm) och Skärhastighet (m/min) i de angivna fälten > Varvtalet beräknas automatiskt

6.10.5 Tilläggfunktioner i manuell drift



- ▶ Tryck på **Tilläggfunktioner** i statusfältet för att öppna tilläggfunktioner

Följande manöverelement finns tillgängliga:

Manöverelement	Funktion
	<p>Referensmärken</p> <p>Starta referensmärkessökningen</p> <p>Ytterligare information: "Aktivera referensmärkessökning", Sida 111</p>
	<p>Avkänning</p> <p>Känn av kanten på ett arbetsstycke</p> <p>Ytterligare information: "Definiera utgångspunkter", Sida 170</p>
	<p>Avkänning</p> <p>Fastställ mittlinjen för ett arbetsstycke</p> <p>Ytterligare information: "Definiera utgångspunkter", Sida 170</p>
	<p>Avkänning</p> <p>Bestäm centrumpunkt för en cirkelform (hål eller cylinder)</p> <p>Ytterligare information: "Definiera utgångspunkter", Sida 170</p>

6.11 OEM-rad



Statusfältet och den valfria OEM-raden är inte tillgängliga på menyn **Programmering**.

Med den valfria OEM-raden kan du beroende på konfigurationen styra funktionerna för den anslutna verktygsmaskinen.

6.11.1 Manöverelement för OEM-formatfält

i Vilka manöverelement som är tillgängliga i OEM-raden beror på konfigurationen av enheten och den anslutna verktygsmaskinen.
Ytterligare information: "Konfigurera OEM-formatfält", Sida 115

Följande manöverelement finns vanligen tillgängliga i **OEM-formatfält**:

Manöverelement	Funktion
	Om du trycker på fliken visas eller döljs OEM-raden
	Logo Visar den konfigurerade OEM-logotypen
	Spindelvarvtal Visar ett eller flera standardvärden för spindelvarvtalet Ytterligare information: "Konfigurera börvärde för spindelvarvtal", Sida 116

6.11.2 Anropa funktioner i OEM-formatfält

i Vilka manöverelement som är tillgängliga i OEM-raden beror på konfigurationen av enheten och den anslutna verktygsmaskinen.
Ytterligare information: "Konfigurera OEM-formatfält", Sida 115


Med manöverelementen i OEM-raden kan du styra särskilda funktioner, till exempel spindelfunktioner.


Ytterligare information: "Konfigurera specialfunktioner", Sida 118

Definiera spindelvarvtal

 ▶ Tryck på **Spindelvarvtal** i OEM-raden på önskat fält
 > Enheten specificerar det spänningsvärde som, när spindeln är obelastad, når det valda spindelvarvtalet för den anslutna verktygsmaskinen

Programmera spindelvarvtal

 ▶ Ställ in spindeln till önskat varvtal genom att trycka på eller hålla + eller - intryckta

 ▶ Håll det önskadet fältet **Spindelvarvtal** intryckt i OEM-raden
 > Fältets bakgrundsfärg visas i grönt
 > Det aktuella spindelvarvtalet tillämpas av enheten och visas i fältet **Spindelvarvtal**

6.12 Meddelanden och Ljudåterkoppling

6.12.1 Meddelanden

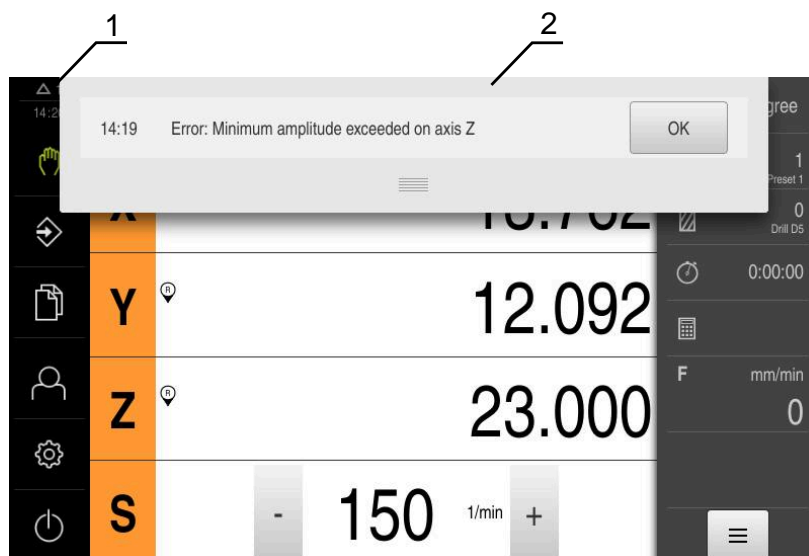


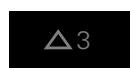
Bild 24: Visning av meddelanden i arbetsområdet

- 1 Visningsområdet Meddelanden
- 2 Lista över meddelanden

Meddelanden högst upp i arbetsområdet kan till exempel utlösas genom driftfel eller ej avslutande processer.

Meddelandena visas när orsaken till meddelandet uppstår eller genom att trycka på visningsområdet **Meddelanden** längst upp till vänster på skärmen.

Anropa meddelanden



- ▶ Tryck på **Meddelanden**
- > Listan med meddelanden öppnas

Anpassa visningsområde



- ▶ Dra **handtaget** nedåt för att förstora visningsområdet för meddelanden
- ▶ Dra **handtaget** uppåt för att förminska visningsområdet för meddelanden
- ▶ För att stänga ett visningsområde drar du **handtaget** uppåt från bildskärmen
- > Antalet ej stängda meddelanden visas i **Meddelanden**

Stänga meddelanden

Beroende på innehållet i meddelandena kan du stänga meddelanden med följande manöverelement:



- ▶ Tryck på **Stäng** för att stänga ett informationsmeddelande
- > Meddelandet visas inte mer

eller

- ▶ Tryck på **OK** för att stänga ett meddelande som kan påverka applikationen
- > Meddelandet beaktas vid behov av programmet
- > Meddelandet visas inte mer

6.12.2 Assistent

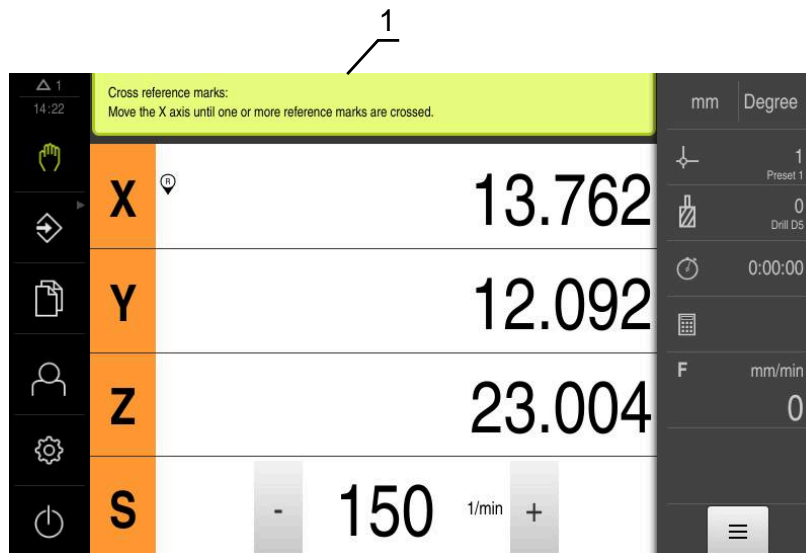


Bild 25: Stöd vid handlingssteg genom assistenten

1 Assistent (exempel)

Assistenten hjälper dig att utföra åtgärdssteg och program eller inlärningsförlopp. Följande manöverelement i assistenten visas beroende på åtgärdssteg eller åtgärd.



- ▶ Tryck på **Ångra** för att återgå till det senaste arbetssteget eller upprepa förfarandet



- ▶ Tryck på **Bekräfta** för att bekräfta arbetssteget som visas
- > Assistenten går till nästa steg eller avslutar förloppet



- ▶ Tryck på **Nästa** för att gå till nästa vy
- ▶ Tryck på **Föregående** för att gå till föregående vy



- ▶ Tryck på **Stäng** för att stänga assistenten

6.12.3 Ljudåterkoppling

Enheten kan ge auditiv återkoppling för att signalera driftåtgärder, slutförda processer eller fel.

Tillgängliga toner är sammanfattade i temaområden. Tonerna skiljer sig från varandra inom ett tema.

Du kan ställa in ljudåterkopplingen i menyn **Inställningar**.

Ytterligare information: "Ljud", Sida 233

7

Idrifttagning

7.1 Översikt

Detta kapitel innehåller all information för idrifttagning av enheten.

Under idrifttagning konfigurerar **maskintillverkaren (OEM)** enheten för användning på respektive verktygsmaskin.

Du kan återställa inställningarna till fabriksinställningarna.

Ytterligare information: "Återställa", Sida 269



Du måste ha läst och förstått kapitlet "Allmänt handhavande" innan du genomför aktiviteterna som beskrivs nedan.

Ytterligare information: "Allmänt handhavande", Sida 57



Följande steg får endast utföras av kvalificerad personal.

Ytterligare information: "Personalens kvalifikationer", Sida 29

7.2 Logga in för idrifttagning

7.2.1 Logga in användare

För idrifttagning av enheten måste användaren **OEM** logga in.



- ▶ Tryck på **Användarinloggning** i huvudmenyn
- ▶ Logga eventuellt ut den inloggade användaren
- ▶ Välj användaren **OEM**
- ▶ Tryck på **Lösenord** i inmatningsfältet
- ▶ Ange lösenordet "**oem**"



Om lösenordet inte överensstämmer med standardinställningarna måste det begäras hos administratören (**Setup**) eller maskintillverkaren (**OEM**).

Om du inte längre kan lösenordet kontaktar du en HEIDENHAIN-servicerepresentant.



- ▶ Bekräfta inmatningen med **RET**
- ▶ Tryck på **Logga in**
- > Användaren loggas ut
- > Enheten öppnar driftsättet **Manuell drift**

7.2.2 Genomföra referensmärkessökning efter start



Om referensmärkessökningen är aktiverad efter att enheten har startats blockeras enhetens alla funktioner tills referensmärkessökningen har slutförts.

Ytterligare information: "Referensmärken (Mätsystem)", Sida 255



Vid seriella mätenheter med EnDat-gränssnitt krävs ingen referensmärkessökning eftersom axlarna refereras automatiskt.

Om referensmärkessökningen är aktiverad på enheten uppmanar en assistent till att korsa referensmärkena för axlarna.

- ▶ Följ assistentens anvisningar efter inloggning
- > Efter genomförd referensmärkessökning slutar symbolen för referensen att blinka

Ytterligare information: "Manöverelement för positionsvisningen", Sida 78

Ytterligare information: "Aktivera referensmärkessökning", Sida 111

7.2.3 Ställa in språk

Vid leverans är operatörsgränssnittets språk engelska. Du kan ändra användargränssnittet till önskat språk.



- ▶ Tryck på **Inställningar** på huvudmenyn



- ▶ Tryck på **Användare**
- > Den inloggade användaren är markerad med en bock
- ▶ Välj inloggad användare
- > Språket som har valts för användaren visas i listrutan **Språk** med motsvarande flagga
- ▶ Välj flaggan för önskat språk i listrutan **Språk**
- > Operatörsgränssnittet visas på det valda språket

7.2.4 Ändra lösenord

Du måste ändra lösenordet för att undvika att konfigurationen missbrukas. Lösenordet är konfidentiellt och får inte delas med andra.



- ▶ Tryck på **Inställningar** på huvudmenyn



- ▶ Tryck på **Användare**
 - > Den inloggade användaren är markerad med en bock
 - ▶ Välj inloggad användare
- ▶ Tryck på **Lösenord**
 - ▶ Ange aktuellt lösenord
 - ▶ Bekräfta inmatningen med **RET**
 - ▶ Ange ett nytt lösenord och upprepa
 - ▶ Bekräfta inmatningen med **RET**
 - ▶ Tryck på **OK**
 - ▶ Stäng meddelandet med **OK**
 - > Det nya lösenordet kan användas vid nästa inloggning

7.3 Enkelsteg för idrifttagning



Följande enskilda steg för idrifttagning bygger på varandra.

- ▶ För att använda enheten korrekt, utför stegen i den ordning som beskrivs

Förutsättning: Du är inloggad som användare av typen **OEM** (se "Logga in för idrifttagning", Sida 90).

Välj tillämpning

- Välj Användningsområde

Grundinställningar

- Aktivera Programalternativ
- Ställa in datum och tid
- Ställa in enheter

Konfigurera avkännarsystemet

- Konfigurera avkännarsystemet

Konfigurera axlar

Vid EnDat-gränssnitt:

- Konfigurera axlar för mätsystem med EnDat-gränssnitt
- Utför felkompensation
- Beräkna pulstal per varv

Vid 1 V_{SS}- eller 11 μA_{SS}-gränssnitt:

- Aktivera referensmärkesökning
- Konfigurera axlar för mätsystem med 1 V_{SS}- eller 11 μA_{SS}-gränssnitt
- Utför felkompensation
- Beräkna pulstal per varv

-
- Konfigurera spindelaxel
 - Koppla axel
-

Konfigurera M-funktioner

- Standard-M-funktioner
 - Tillverkarspecifika M-funktioner
-

OEM-område

- Lägg till dokumentation
 - Lägg till startskärm
 - Konfigurera OEM-formatfält
 - Anpassa visning
 - Anpassa felmeddelanden
 - Säkerhetskopiera OEM-specifika mappar och filer
 - Konfigurera enheten för skärmdumpar
-

Säkerhetskopiera data

- Spara inställningarna
 - Säk-kopiera användarfiler
-

HÄNVISNING**Förlust eller skada av konfigurationsdata!**

När enheten kopplas bort från strömkällan medan den är påslagen kan konfigurationsdata gå förlorade eller skadas.

- ▶ Skapa säkerhetskopiering av konfigurationsdata och spara den för återställning

7.4 Välj Användningsområde

Vid driftsättning av enheten kan du välja mellan standardtillämpningarna **Fräsning** och **Svarvning**.

Vid leverans av enheten är tillämpningen **Fräsning** vald.



För tillämpningen **Svarvning** finns en separat anvisning. Du hittar handboken på HEIDENHAIN-webbplatsen under www.heidenhain.de/documentation



När du ändrar enhetens programläge återställs alla axelinställningar.



- ▶ Tryck på **Inställningar** på huvudmenyn



- ▶ Tryck på **Service**
- ▶ Öppna efter varandra:
 - **OEM-område**
 - **Inställningar**

7.5 Grundinställningar

7.5.1 Aktivera Programalternativ

Ytterligare **Programalternativ** aktiveras på enheten via en **Licensnyckel**.



Du kan kontrollera aktiverade **Programalternativ** på översiktssidan.
Ytterligare information: "Kontrollera Programalternativ", Sida 96

Begär licensnyckel

Du kan begära en licensnyckel på följande sätt:

- Läs enhetsinformation för begäran om licensnyckel
- Skapa begäran om licensnyckel

Läs enhetsinformation för begäran om licensnyckel



- ▶ Tryck på **Inställningar** på huvudmenyn



- ▶ Tryck på **Allmänt**
- ▶ Tryck på **Enhetsinformation**
 - > En översikt över enhetsinformationen öppnas
 - > Produktbeteckning, identifikationsnummer, serienummer och version av fast programvara visas
- ▶ Kontakta HEIDENHAIN-serviceavdelningen och begär en licensnyckel genom att ange den enhetsinformation som visas
- > Licensnyckeln och licensfilen genereras och skickas via e-post

Skapa begäran om licensnyckel



- ▶ Tryck på **Inställningar** på huvudmenyn



- ▶ Tryck på **Service**
- ▶ Tryck på **Programalternativ**
- ▶ Tryck på **Begär alt.** för att begära en avgiftsbelagd softwareoption
- ▶ Tryck på **Begär testalternativ** för att begära en kostnadsfri testoption
- ▶ Tryck på motsvarande bock för att välja önskad softwareoption



- ▶ Tryck på haken för respektive programalternativ för att återställa inmatningen

- ▶ Tryck på **Skapa formulär**
- ▶ Välj önskad lagringsplats där licensbegäran ska sparas i dialogrutan
- ▶ Ange ett lämpligt filnamn
- ▶ Bekräfta inmatningen med **RET**
- ▶ Tryck på **Spara som**
- > Licensansökan skapas och lagras i den valda mappen
- ▶ Om licensansökan finns på enheten flyttar du filen till ett ansluten USB-minne (FAT32-format) eller till nätverksenheten
Ytterligare information: "Flytta fil", Sida 222
- ▶ Kontakta HEIDENHAIN-serviceavdelningen, skicka in licensansökan och begär en licensnyckel för enheten
- > Licensnyckeln och licensfilen genereras och skickas via e-post

Aktivera licensnyckel

En licensnyckel kan aktiveras på följande sätt:

- Läs in licensnyckeln på enheten från den skickade licensfilen
- Ange licensnyckeln manuellt på maskinen

Läs in licensnyckel som licensfil



- ▶ Tryck på **Inställningar** i huvudmenyn



- ▶ Tryck på **Service**
- ▶ Öppna efter varandra:
 - **Programalternativ**
 - **Aktivera alt.**
- ▶ Tryck på **Läs in licensfil**
- ▶ Välj licensfilen i filsystemet, USB-minnet eller i nätverksenheten
- ▶ Bekräfta valet med **Selektera**
- ▶ Tryck på **OK**
- > Licensnyckeln aktiveras
- ▶ Tryck på **OK**
- > Beroende på software-option kan en omstart krävas
- ▶ Bekräfta omstarten med **OK**
- > Aktiverad software-option är tillgänglig

Mata in licensnyckel manuellt



- ▶ Tryck på **Inställningar** i huvudmenyn



- ▶ Tryck på **Service**
- ▶ Öppna efter varandra:
 - **Programalternativ**
 - **Aktivera alt.**
- ▶ Ange licensnyckeln i inmatningsfältet **Licensnyckel**
- ▶ Bekräfta inmatningen med **RET**
- ▶ Tryck på **OK**
- > Licensnyckeln aktiveras
- ▶ Tryck på **OK**
- > Beroende på software-option kan en omstart krävas
- ▶ Bekräfta omstarten med **OK**
- > Aktiverad software-option är tillgänglig

Kontrollera Programalternativ

På översiktssidan kan du kontrollera vilka **Programalternativ** som är aktiverade för enheten.



- ▶ Tryck på **Inställningar** på huvudmenyn



- ▶ Tryck på **Service**
- ▶ Öppna efter varandra:
 - **Programalternativ**
 - **Överblick**
- > En lista över frigivna **Programalternativ** visas

7.5.2 Ställa in datum och tid



- ▶ Tryck på **Inställningar** på huvudmenyn



- ▶ Tryck på **Allmänt**
- ▶ Tryck på **Datum och klockslag**
- De inställda värdena visas i formatet år, månad, dag, timme, minut
- ▶ Dra kolumnerna upp eller ner för att ställa in datum och tid i den mellersta raden
- ▶ Tryck på **Ställa in** för att bekräfta
- ▶ Välj önskat **Datumformat** i listan:
 - MM-DD-YYYY: Visning som månad, dag, år
 - DD-MM-YYYY: Visning som dag, månad, år
 - YYYY-MM-DD: Visning som år, månad, dag

Ytterligare information: "Datum och klockslag", Sida 234

7.5.3 Ställa in enheter

Du kan ställa in olika parametrar för enheter, avrundningsprinciper och decimaler.



- ▶ Tryck på **Inställningar** på huvudmenyn



- ▶ Tryck på **Allmänt**
- ▶ Tryck på **Enheter**
- ▶ För att ställa in enheter, tryck på respektive listruta och välj enhet
- ▶ För att ställa in avrundningsprinciper, tryck på respektive listruta och välj Avrundningsprincip
- ▶ Tryck på - eller + för att ställa in antalet decimaler

Ytterligare information: "Enheter", Sida 234

7.6 Konfigurera avkännarsystemet

Du kan ställa in utgångspunkterna med en HEIDENHAIN-kantavkännare KT 130 för enhetens avkänningsfunktioner. Kantavkännarens mätstift kan också utrustas med en rubinkula.

När avkännarsystemet aktiveras ställs kantavkännarens KT 130 diameter in automatiskt.



- ▶ Tryck på **Inställningar** på huvudmenyn



- ▶ Tryck på **Sensors**
- ▶ Tryck på **Avkännarsystem**
- ▶ Aktivera eller avaktivera avkännarsystemet med skjutreglaget **ON/OFF**
- ▶ Aktivera eller avaktivera vid behov tillvalet **Använd alltid avkännarsystemet för avkänning** med skjutreglaget **ON/OFF**
- ▶ Ange avkännarsystemets längddifferens i inmatningsfältet **Längd**
- ▶ Bekräfta inmatningen med **RET**
- ▶ Optionen **Bedömning av klarsignalen** kan vid behov aktiveras eller avaktiveras med skjutreglaget **ON/OFF**

7.7 Konfigurera axlar

Proceduren beror på gränssnittstypen för det anslutna mätsystemet och axeltypen:

- Mätsystem med gränssnitt av typen EnDat:
Parametrarna tillämpas automatiskt av mätsystemet
Ytterligare information: "Konfigurera axlar för mätsystem med EnDat-gränssnitt", Sida 100
- Mätsystem med gränssnitt av typen 1 V_{SS} eller 11 μA_{SS}:
Parametrarna måste konfigureras manuellt
- Axeltyp **Spindel**, **Växelspindel** och **Spindel med orientering**
In- och utgångar samt ytterligare parametrar måste konfigureras manuellt
Ytterligare information: "Spindelaxel S", Sida 260

Parametrarna för HEIDENHAIN-mätsystem, som vanligtvis är anslutna till enheten, finns i översikten över typiska mätsystem.

Ytterligare information: "Översikt över typiskt mätsystem", Sida 99

7.7.1 Översikt över typiskt mätsystem

Följande översikt innehåller parametrar för HEIDENHAIN-mätenheter som typiskt är anslutna till enheten.



Om andra mätsystem är anslutna, se information om nödvändiga parametrar i motsvarande enhetsdokumentation.

Längdmätsystem

Exempel på typiska inkrementella mätsystem som används

Mätenheter-Serie	Gränssnitt	Signalperiod	Referensmärke	Maximal förflyttningssträcka
LS 388C/688C	1 V _{pp}	20 μm	Kodad	20 mm
LS 187/487C	1 V _{pp}	20 μm	Kodad	20 mm
LB 382C	1 V _{pp}	40 μm	Kodad	80 mm

Exempel på typiska absoluta mätsystem som används

Mätenheter-Serie	Gränssnitt	Mätsteg
LC 415	EnDat 2.2	5 nm

Vinkelmätsystem och pulsgivare

Exempel på typiska inkrementella mätsystem som används

Mätenheter-Serie	Gränssnitt	Pulstal/ Utgångssignaler per varv	Referensmärke	Grundavstånd
RON 285C	1 V _{pp}	18000	Kodad	20°
ROD 280C	1 V _{pp}	18000	Kodad	20°
ROD 480	1 V _{pp}	1000 ... 5000	En	-
ERN 180	1 V _{pp}	1000 ... 5000	En	-
ERN 480	1 V _{pp}	1000 ... 5000	En	-



Med hjälp av följande formler kan du beräkna grundavståndet för de avståndskodade referensmärkena för vinkelmätsystem:

Grundavstånd = 360° ÷ Antal referensmärken × 2

Grundavstånd = (360° × Grundavstånd i signalperioder) ÷ Pulstal

Exempel på typiska absoluta mätsystem som används

Mätenheter-Serie	Gränssnitt	Mätsteg
ROC 425	EnDat 2.2	25 Bit
RCN 5310	EnDat 2.2	26 Bit

7.7.2 Konfigurera axlar för mätsystem med EnDat-gränssnitt

Om en axel redan har tilldelats motsvarande mätenhetsingång identifieras en ansluten mätenhet med EnDat-gränssnitt automatiskt vid en omstart och inställningarna justeras. Alternativt kan du tilldela mätenhetens ingång efter att du har anslutit mätenheten.

Förutsättning: En mätenhet med EnDat-gränssnitt är ansluten till enheten.



Inställningsförfarandet är identiskt för alla axlar. Proceduren för en axel beskrivs nedan som ett exempel.



- ▶ Tryck på **Inställningar** på huvudmenyn



- ▶ Tryck på **Axlar**
- ▶ Tryck på axelnamnen eller på **Ej definierad**
- ▶ Välj eventuellt axelnamn för axlarna i listrutan **Axelnamn**
- ▶ Tryck på **Mätsystem**
- ▶ Fastställ anslutning för motsvarande mätenhet i listrutan **Mätsystemsingång:**
 - X1
 - X2
 - X3
- > Tillgänglig mätarinformation överförs till instrumentet
- > Inställningarna uppdateras
- ▶ Välj typ av mätenhet i listrutan **Mätsystemstyp:**
 - **Längdmätsystem**
 - **Vinkelmätsystem**
 - **Vinkelmätsystem som längdmätsystem**
- ▶ För valet **Vinkelmätsystem som längdmätsystem** anger du **Mekanisk översättning**
- ▶ För valet **Vinkelmätsystem** väljer du **Presentationsmode**
- ▶ Tryck på **Referenspunktsförskjutning**
- ▶ **Referenspunktsförskjutning** (Aktivera eller avaktivera Offsetberäkning mellan referensmärke och maskinens nollpunkt) med skjutreglaget **ON/OFF**
- ▶ Ange offset-värdet för **Referenspunktsförskjutning** om aktiverat
- ▶ Bekräfta inmatningen med **RET**

eller

- ▶ Tryck på **Överför** i **Nuvarande position för referenspunktsförskjutning** för att tillämpa den aktuella positionen som offset-värde



- ▶ Tryck på **Tillbaka** för att gå till föregående vy
- > Tryck på **Typskylt** för att se mätenhetens elektroniska typskylt
- > Tryck på **Diagnos** för att se resultatet av mätenhetsdiagnosen

Ytterligare information: "<Axelnamn> (axelinställningar)", Sida 249

7.7.3 Konfigurera axlar för mätsystem med 1 V_{SS}- eller 11 μA_{SS}-gränssnitt



Inställningsförfarandet är identiskt för alla axlar. Proceduren för en axel beskrivs nedan som ett exempel.



- ▶ Tryck på **Inställningar** på huvudmenyn



- ▶ Tryck på **Axlar**
- ▶ Tryck på axelnamnen eller på **Ej definierad**
- ▶ Välj eventuellt axelnamn för axlarna i listrutan **Axelnamn**
- ▶ Tryck på **Axeltyp**
- ▶ Välj **Axeltyp Axel**



- ▶ Tryck på **Tillbaka** för att gå till föregående vy
- ▶ Tryck på **Mätsystem**
- ▶ Fastställ anslutning för motsvarande mätenhet i listrutan **Mätsystemsingång**:
 - **X1**
 - **X2**
 - **X3**
- ▶ Välj typ av inkrementell signal i listrutan **Inkrementell signal**:
 - **1 V_{SS}**: sinusformig spänningssignal
 - **11 μA_{SS}**: sinusformig strömsignal
- ▶ Välj typ av mätenhet i listrutan **Mätsystemstyp**:
 - **Längdmätsystem**: linjäraxel
 - **Vinkelmätsystem**: roterande axel
 - **Vinkelmätsystem som längdmätsystem**: roterande axel visas som linjär axel
- ▶ Beroende på om du väljer ytterligare parametrar, ange:
 - För alternativet **Längdmätsystem** anger du **Signalperiod** (se "Längdmätsystem", Sida 99)
 - För alternativet **Vinkelmätsystem** anger du **Pulstal** (se "Vinkelmätsystem och pulsgivare", Sida 99) eller fastställer det i inlärningsförloppet (se "Beräkna pulstal per varv", Sida 103)
 - För alternativet **Vinkelmätsystem som längdmätsystem** anger du **Pulstal** och **Mekanisk översättning**
- ▶ Bekräfta varje inmatning med **RET**
- ▶ För **Vinkelmätsystem** kan du vid behov välja **Presentationsmode**
- ▶ Tryck på **Referensmärken**
- ▶ Välj referensmärke i listrutan **Referensmärke**:
 - **Ingen**: inget tillgängligt referensmärke
 - **En**: Mätsystemet har ett referensmärke
 - **Kodad**: Mätsystemet har avståndskodade referensmärken
- ▶ Om längdmätsystemet har kodade referensmärken anger du **Maximalt förflyttningssträcka** (se "Längdmätsystem", Sida 99)



- ▶ Om längdmätssystemet har kodade referensmärken anger du parametrar för **Grundavstånd** (se "Vinkelmätssystem och pulsgivare", Sida 99)
 - ▶ Bekräfta inmatningen med **RET**
 - ▶ Aktivera eller avaktivera **Invertering av referensmarkörspulser** med skjutreglaget **ON/OFF**
 - ▶ Tryck på **Referenspunktsförskjutning**
 - ▶ **Referenspunktsförskjutning** (Aktivera eller avaktivera Offsetberäkning mellan referensmärke och maskinens nollpunkt) med skjutreglaget **ON/OFF**
 - ▶ Ange offset-värdet för **Referenspunktsförskjutning** om aktiverat
 - ▶ Bekräfta inmatningen med **RET**
 - ▶ Tryck på **Överför** i **Nuvarande position för referenspunktsförskjutning** för att tillämpa den aktuella positionen som offset-värde
 - ▶ Tryck två gånger på **Tillbaka** för att gå till föregående vy
 - ▶ Välj frekvensen för låpassfiltret för att undertrycka högfrekventa störningssignaler i listrutan
Analogfilterfrekvens:
 - : Störfrekvenser över 33 kHz
 - : Störfrekvenser över 400 kHz
 - ▶ Aktivera eller avaktivera **Avslutande motstånd** med skjutreglaget **ON/OFF**
- i** För inkrementella signaler av typen strömsignal (11 μA_{SS}) avaktiveras avslutningsmotståndet automatiskt.
- ▶ Välj typ av felövervakning i listrutan: **Felövervakning:**
 - **Av:** Felövervakning ej aktiv
 - **Amplitud:** signalamplitudens felövervakning
 - **Frekvens:** signalfrekvensens felövervakning
 - **Frekvens och amplitud:** Felövervakning av signalamplituden och signalfrekvensen
 - ▶ Välj önskad räkneriktning i listrutan **RÄKNERIKTNING:**
 - **Positiv:** körriktning i mätenhetens räkneriktning
 - **Negativ:** körriktning mot mätenhetens räkneriktning

Ytterligare information: "<Axelnamn> (axelinställningar)", Sida 249

Beräkna pulstal per varv

När det gäller vinkelmätsystem med gränssnitt av typen 1 V_{SS} eller 11 μA_{SS} kan du bestämma det exakta pulstalet per varv i ett inlärningsförlopp.



- ▶ Tryck på **Inställningar** på huvudmenyn



- ▶ Tryck på **Axlar**
- ▶ Tryck på axelbeteckningen eller på **Ej definierad**
- ▶ Välj eventuellt axelbeteckning för axlarna i listrutan **Axelnamn**
- ▶ Tryck på **Mätsystem**
- ▶ Välj typen **Vinkelmätsystem** i listrutan **Mätsystemstyp**
- ▶ För **Presentationsmode** väljer du alternativet **-∞ ... ∞**
- ▶ Tryck på **Referensmärken**
- ▶ Välj ett av följande alternativ i listrutan **Referensmärke**:
 - **Ingen**: inget tillgängligt referensmärke
 - **En**: Mätsystemet har ett referensmärke



- ▶ Tryck på **Tillbaka** för att gå till föregående vy
- ▶ Tryck på **Starta** för att starta inlärningsförloppet
- > Inlärningsförloppet startas och assistenten visas
- ▶ Följ anvisningarna i assistenten
- > Pulstalet som fastställdes i inlärningsförloppet tillämpas i fältet **Pulstal**



Om du väljer ett annat visningsläge efter inlärningsförloppet förblir det fastställda pulstalet lagrat.

Ytterligare information: "Inställningar för mätenheter med gränssnitt av typen 1 V_{SS} och 11 μA_{SS}", Sida 253

7.7.4 Utför felkompensation

Mekaniska influenser, till exempel styrfel, lutning i ändlägena, toleranser för stödytan eller ogynnsamma infästningar (Abbe-fel) kan leda till mätfel. Med felkompensering kan enheten automatiskt kompensera för systematiska mätfel redan under bearbetning av arbetsstycken. En eller flera kompensationsfaktorer kan definieras genom att jämföra börvärde och verkliga värden.

Man skiljer mellan följande metoder:

- Linjär felkompensation (LEC): Kompensationsfaktorn beräknas från den förutbestämda längden för en mätnormal (börslängd) och den faktiska körvägen (ärlängd). Kompensationen tillämpas linjärt på hela mätområdet.
- Avsnittsvis linjär felkompensation (SLEC): Axeln är uppdelad i flera sektioner med hjälp av högst 200 stödpunkter. En separat kompensationsfaktor definieras och tillämpas för varje avsnitt.

HÄNVISNING

Senare ändringar av mätarinställningarna kan leda till mätfel

Om mätarinställningar såsom mätgång, mätartyp, signalperiod eller referensmärken ändras, kan tidigare fastställda kompensationsfaktorer eventuellt inte längre gälla.

- ▶ Om du ändrar mätarinställningarna konfigurerar du om felkompenseringen



För alla metoder måste den faktiska felprofilen mätas exakt, till exempel med hjälp av ett jämförelseinstrument eller en kalibreringsnormal.



Den linjära felkompenseringen och avsnittsvis linjär felkompensation kan inte kombineras med varandra.



Om du aktiverar referenspunktsförskjutning måste du sedan konfigurera felkompensationen på nytt. Därigenom undviker du mätfel.

Konfigurera linjär felkompensation (LEC)

Vid kompensering för linjära fel (LEC) tillämpar enheten en kompensationsfaktor som beräknas utifrån den fördefinierade längden eller vinkeln för en mätstandard (önskad längd eller önskad vinkel) och den faktiska rörelsebanan (faktisk längd eller faktisk vinkel). Kompensationen tillämpas på hela mätområdet.



- ▶ Tryck på **Inställningar** på huvudmenyn



- ▶ Tryck på **Axlar**
- ▶ Välj axel
- ▶ Öppna efter varandra:
 - **Felkompensation**
 - **Linjär felkompensation (LEC)**
- ▶ Ange mätstandardens längd eller vinkel (mållängd eller målvinkel)
- ▶ Bekräfta inmatningen med **RET**
- ▶ Ange den uppmätta längden eller vinkeln för den faktiska rörelsen (faktisk längd eller faktisk vinkel)
- ▶ Bekräfta inmatningen med **RET**
- ▶ Aktivera **Kompensering** med skjutreglaget **ON/OFF**



Du kan också använda **Linjär felkompensation (LEC)** med vinkelmätssystem om rotationsvinkeln är mindre än 360°.

Ytterligare information: "Linjär felkompensation (LEC)", Sida 259

Konfigurera avsnittsvis linjär felkompensation (SLEC)

För en avsnittsvis linjär felkompensering (SLEC) är axeln indelad i korta sektioner med hjälp av max. 200 stödpunkter. Avvikelserna för den faktiska rörelsebanan från banlängden i respektive banavsnitt ger de kompensationsvärden som kompenserar för den mekaniska påverkan på axeln.



Om visningsläget $-\infty \dots \infty$ har valts för vinkelmätssystemet påverkar felkompensationen av vinkelkodare inte negativa värden i interpolationspunkttabellen.



- ▶ Tryck på **Inställningar** på huvudmenyn



- ▶ Tryck på **Axlar**
- ▶ Välj axel
- ▶ Öppna efter varandra:
 - **Felkompensation**
 - **Avsnittsvis, linjär felkompensation (SLEC)**
- ▶ Avaktivera **Kompensering** med skjutreglaget **ON/OFF**
- ▶ Tryck på **Skapa stödpunktstabell**
- ▶ Ställ in önskat **Antal stödpunkter** (max. 200) genom att trycka på **+** eller **-**
- ▶ Ange önskat **Stödpunktsavstånd**
- ▶ Bekräfta inmatningen med **RET**
- ▶ Ange **Startpunkt**
- ▶ Bekräfta inmatningen med **RET**
- ▶ Tryck på **Skapa** för att skapa stödpunktstabellen
- > Stödpunktstabellen skapas
- > I stödpunktstabellen visas **stödpunktspositioner (P)** och **kompensationsvärden (D)** för respektive sträcksektioner
- ▶ Ange kompensationsvärdet (D) **"0,0"** för stödpunkten **0**
- ▶ Bekräfta inmatningen med **RET**
- ▶ Ange de kompensationsvärden som bestäms genom mätning under **Kompensationsvärde (D)** för de genererade stödpunkterna
- ▶ Bekräfta inmatningen med **RET**
- ▶ Tryck två gånger på **Tillbaka** för att gå till föregående vy
- ▶ Aktivera **Kompensering** med skjutreglaget **ON/OFF**
- > Felkompenseringen för axlarna används



Ytterligare information: "Avsnittsvis, linjär felkompensation (SLEC)", Sida 259

Anpassa befintlig stödpunktstabell

Efter att en stödpunktstabell har genererats för avsnittsvis linjär felkompensering kan denna stödpunktstabell anpassas efter behov.



- ▶ Tryck på **Inställningar** på huvudmenyn



- ▶ Tryck på **Axlar**
- ▶ Välj axel
- ▶ Öppna efter varandra:
 - **Felkompensation**
 - **Avsnittsvis, linjär felkompensation (SLEC)**
- ▶ Avaktivera **Kompensering** med skjutreglaget **ON/OFF**
- ▶ Tryck på **Stödpunktstabell**
- ▶ I stödpunktstabellen visas **stödpunktspositioner (P)** och **kompensationsvärden (D)** för respektive sträcksektioner
- ▶ Anpassa **Kompensationsvärde (D)** för stödpunkterna
- ▶ Bekräfta inmatningen med **RET**
- ▶ Tryck på **Tillbaka** för att gå till föregående vy
- ▶ Aktivera **Kompensering** med skjutreglaget **ON/OFF**
- ▶ Den anpassade felkompenseringen för axlarna används



Ytterligare information: "Avsnittsvis, linjär felkompensation (SLEC)", Sida 259

7.7.5 Konfigurera spindelaxel

Beroende på configurationen av den anslutna verktygsmaskinen måste du konfigurera ingångarna och utgångarna och andra parametrar för spindelaxeln före drift. Om verktygsmaskinen använder en **Växelspindel** kan du också konfigurera motsvarande växelsteg.



- ▶ Tryck på **Inställningar** på huvudmenyn



- ▶ Tryck på **Axlar**
- ▶ Tryck på **S** eller eventuellt **Ej definierad**
- ▶ Tryck på **Axeltyp**
- ▶ Välj **Axeltyp**:
 - **Spindel**
 - **Växelspindel**



- ▶ Tryck på **Tillbaka** för att gå till föregående vy
- ▶ Välj eventuellt axelbeteckningen **S** för önskat språk i listrutan **Axelnamn**

Grundkonfiguration för spindelaxeln

För att kunna använda en spindel måste du konfigurera grundläggande parametrar. Nedan hittar du en översikt över den grundläggande konfigurationen av en spindel.



För en beskrivning av andra konfigurationsalternativ, se kapitlet Inställningar.

Ytterligare information: "Axlar", Sida 245

En spindelaxel startas och stoppas via **M-funktioner** M3/M4 eller manuellt.

Om inga **M-funktioner** M3/M4 är tillgängliga kan du endast manövrera spindeln manuellt. För att göra detta konfigurerar du parametrarna för de digitala ingångarna **Spindelstart** och **Spindelstopp**.

Styrning av spindelaxeln	Analog utgång	Ingångar	
		Spindelstart	Spindelstopp
Manuell	tilldela	tilldela	tilldela
M-funktioner M3/M4	tilldela	ej ansluten	ej ansluten

Utgångar

För att manövrera spindeln, tilldela minst en analog utgång till spindelaxeln.

Sökväg: **Inställningar ► Axlar ► S ► Utgångar**

- **Motortyp**
- **Analog utgång** respektive **Utgång för stegmotor**
- **Minimal stegfrekvens:** vid motortypen stegmotor
- **Minimal stegfrekvens:** vid motortypen stegmotor
- **Öppen lägesregleringskrets:** ej aktiverad (lägesregleringskrets stängd); endast vid axeltypen **Spindel med orientering**
- **Smax**
- : för motortypen Servomotor unipolar eller Servomotor bipolar
- **Frigivning medurs:** Tilldela ingång, när motortyp servomotor är unipolär
- **Frigivning moturs:** Tilldela ingång, när motortyp servomotor är unipolär

Ytterligare information: "Utgångar (S)", Sida 262

Ingångar

Sökväg: **Inställningar ► Axlar ► S ► Ingångar**

- **Rörelsekommandon från digital ingång:** till exempel joggknappar för spindelstart och spindelstopp
- **Digitala aktiveringsingångar**
- **Varvtalsvisning via analog ingång:** Tilldela ingång om det aktuella varvtalet ska visas; varvtalsangivelse vid en ingångsspänning på 5 V

Ytterligare information: "Rörelsekommandon från digital ingång (S)", Sida 263

Ytterligare information: "OEM-radinmatning Specialfunktioner", Sida 274

Parametrar för axeltypen Spindel

Sökväg: **Inställningar ► Axlar ► Spindelaxel S**

- Starttid för det övre spindelvarvtalsområdet
- Starttid för det undre spindelvarvtalsområdet
- Starttidens typiska brytpunktskurvor
- Minimalt spindelvarvtal

Ytterligare information: "Spindelaxel S", Sida 260

Parametrar för axeltypen Spindel med orientering

Sökväg: **Inställningar ► Axlar ► Spindelaxel S**

- Starttid för det övre spindelvarvtalsområdet
- Starttid för det undre spindelvarvtalsområdet
- Starttidens typiska brytpunktskurvor
- Minimalt spindelvarvtal
- Kv-faktor P
- Kv-faktor L

Ytterligare information: "Spindelaxel S", Sida 260

Parametrar för axeltypen Växelspindel

Sökväg: **Inställningar ► Axlar ► S ► Växlesteg**

- Namn
- Smax
- Starttid för det övre spindelvarvtalsområdet
- Starttid för det undre spindelvarvtalsområdet
- Starttidens typiska brytpunktskurvor
- Minimalt spindelvarvtal

Ytterligare information: "Lägg till Växlesteg", Sida 265

Ytterligare information: "Växlesteg", Sida 266

7.7.6 Koppla axel

När du länkar axlar beräknar enheten positionsvärdena för båda axlarna enligt den valda beräkningsmetoden. Endast huvudaxeln med det beräknade positionsvärdet visas i positionsdisplayen. Koppelaxlar visas inte i positionsdisplayen.



- ▶ Tryck på **Inställningar** på huvudmenyn



- ▶ Tryck på **Axlar**
- ▶ Tryck på <Axelnamn> eller eventuellt **Ej definierad** för axeln som du vill koppla ihop med en huvudaxel
- ▶ Tryck på **Axeltyp**
- ▶ Välj axeltypen **Kopplad axel**



- ▶ Tryck på **Tillbaka** för att gå till föregående vy
- ▶ Välj önskad huvudaxel i listrutan **Kopplad huvudaxel**
- ▶ Välj önskad beräkning i listrutan **Beräkning med huvudaxel:**
 - **+**: Huvudaxel + koppelaxel
 - **-**: Huvudaxel - koppelaxel
- > Positionsvärdena för båda axlarna förskjuts mot varandra enligt vald sättningsstyp

Ytterligare information: "<Axelnamn> (axelinställningar)", Sida 249

7.7.7 Aktivera referensmärkessökning

Med hjälp av referensmärken kan enheten referera maskinbordet till maskinen. Med aktiv referenssökning visas vid uppstart av enheten en assistent, som uppmanar dig att förflytta axlarna för referensmärkessökningen.

Förutsättning: De förinstallerade mätsystemen har referensmärken som är konfigurerade i axelparametrarna.



Vid seriella mätenheter med EnDat-gränssnitt krävs ingen referensmärkessökning eftersom axlarna refereras automatiskt.



Beroende på configurationen kan den automatiska sökningen efter referensmärke också avbrytas efter att enheten har startats.

Ytterligare information: "Referensmärken (Mätsystem)", Sida 255



- ▶ Tryck på **Inställningar** på huvudmenyn



- ▶ Tryck på **Axlar**
 - ▶ Öppna efter varandra:
 - **Allmänna inställningar**
 - **Referensmärken**
 - ▶ Aktivera **Referensmärkessökning efter att enheten har startats** med skjutreglaget **ON/OFF**
 - > Referensmärkena ska passeras efter varje start av enheten
 - > Funktioner i enheten är tillgängliga först efter referenssökningen
 - > Efter genomförd referensmärkessökning slutar symbolen för referensen att blinka
- Ytterligare information:** "Manöverelement för positionsvisningen", Sida 78

7.8 Konfigurera M-funktioner



Följande information gäller endast i begränsad omfattning för enheter med identifikationsnumret 1089178-xx.

För bearbetning kan du beroende på verktygsmaskinens konfiguration också använda M-funktioner (maskinfunktioner). Med M-funktioner kan du påverka följande faktorer:

- verktygsmaskinens funktioner, såsom påslag och avstängning av spindelrotationen och kylvätskan
- verktygets konturbeteende
- programkörningen.

Du kan använda alla M-funktioner som posttyp i programmering och programkörning.

Ytterligare information: "Maskinfunktioner", Sida 207

Du kan som tillval visa en grafik för att anropa M-funktionerna i programkörningen.

Ytterligare information: "Konfigurera M-funktioner", Sida 276

I enheten görs en åtskillnad mellan standard-M-funktioner och de tillverkarsspecifika M-funktionerna.

7.8.1 Standard-M-funktioner

Enheten har stöd för följande standard-M-funktioner (baserat på DIN 66025/ISO 6983):

Kod	Beskrivning
M2	Program STOPPAT, spindel STOPPAD, kylmedel FRÅN
M3	Spindelrotation medurs
M4	Spindelrotation moturs
M5	Spindel STOPP
M8	Kylvätska TILL
M9	Kylvätska FRÅN
M30	Program STOPPAT, spindel STOPPAD, kylmedel FRÅN

Dessa M-funktioner är maskinberoende, men vissa M-funktioner är beroende av verktygsmaskinens konfiguration (till exempel spindelfunktioner).

7.8.2 Tillverkarspecifika M-funktioner



De tillverkarspecifika M-funktionerna M100 till M120 är endast tillgängliga om den anslutna utgången har konfigurerats i förväg.

Ytterligare information: "Konfigurera M-funktioner", Sida 249

Enheten stöder också tillverkarspecifika M-funktioner med följande egenskaper:

- Sifferintervallet kan definieras från M100 till M120
- Funktionen beror på maskintillverkaren
- Använd i knappen på OEM-fältet

Ytterligare information: "Konfigurera OEM-formatfält", Sida 115

7.9 OEM-område

I **OEM-område** kan maskintillverkaren göra specifika justeringar på enheten:

- **Dokumentation:** OEM-dokumentation, till exempel lägga till serviceanvisning
- **Startskärm:** Utforma en startskärm med egen företagslogotyp
- **OEM-formatfält:** Konfigurera OEM-raden med specifika funktioner
- **Inställningar:** Välj tillämpning, anpassa visningselement och meddelanden
- **Skärmdumpar:** Konfigurera enheten för skärmdumpar med programmet ScreenshotClient

7.9.1 Lägga till dokumentation

Du kan lagra dokumentationen av enheten på enheten och visa den direkt på enheten.



Du kan bara lägga till dokument i filformatet *.pdf som dokumentation. Dokument med ett annat filformat visas inte av enheten.



- ▶ Tryck på **Inställningar** på huvudmenyn



- ▶ Tryck på **Service**
- ▶ Öppna efter varandra:
 - **OEM-område**
 - **Dokumentation**
 - **Lägg till OEM-serviceinformation**
- ▶ Anslut eventuellt ett USB-minne (FAT32-format) till en USB-port på enheten
- ▶ Tryck på motsvarande lagringsplats för att gå till önskad fil



Om du gjorde ett misstag när du markerade mappen kan du gå tillbaka till den ursprungliga mappen.

- ▶ Tryck på filnamnet ovanför listan

- ▶ Gå till mappen med filen
- ▶ Tryck på filnamnet
- ▶ Tryck på **Selektera**
- ▶ Filen kopieras till området **Serviceinformation** på enheten
- Ytterligare information:** "Serviceinformation", Sida 236
- ▶ Bekräfta överföringen med **OK**

Ytterligare information: "Dokumentation", Sida 278

Säker borttagning av USB-minne



- ▶ Tryck på **Filhantering** i huvudmenyn
- ▶ Gå till listan över lagringsplatser



- ▶ Tryck på **Säker borttagning**
- ▶ Meddelandet **Databäraren kan nu tas bort.** visas
- ▶ Dra ut USB-minnet

7.9.2 Lägga till startskärm

När enheten är påslagen kan du visa en OEM-specifik startskärm, till exempel ett företagsnamn eller en företagslogotyp. För att göra det måste du lagra en bildfil med följande egenskaper i enheten:

- Filtyp: PNG eller JPG
- Upplösning: 96 ppi
- Bildformat: 16:10 (avvikande format skalas proportionellt)
- Bildstorlek: max. 1280 x 800 px

Lägg till startskärm



- ▶ Tryck på **Inställningar** på huvudmenyn



- ▶ Tryck på **Service**
- ▶ Öppna efter varandra:
 - **OEM-område**
 - **Startskärm**
 - **Lägg till startskärm**
- ▶ Anslut eventuellt ett USB-minne (FAT32-format) till en USB-port på enheten
- ▶ Tryck på motsvarande lagringsplats för att gå till önskad fil



Om du gjorde ett misstag när du markerade mappen kan du gå tillbaka till den ursprungliga mappen.

- ▶ Tryck på filnamnet ovanför listan

- ▶ Gå till mappen med filen
- ▶ Tryck på filnamnet
- ▶ Tryck på **Selektera**
- ▶ Bildfilen kopieras till enheten och visas som en startskärm nästa gång enheten slås på
- ▶ Bekräfta överföringen med **OK**

Säker borttagning av USB-minne



- ▶ Tryck på **Filhantering** i huvudmenyn
- ▶ Gå till listan över lagringsplatser



- ▶ Tryck på **Säker borttagning**
- ▶ Meddelandet **Databäraren kan nu tas bort.** visas
- ▶ Dra ut USB-minnet



När du säkerhetskopierar användarfilerna säkerhetskopieras även den OEM-specifika startskärmen och kan återställas.

Ytterligare information: "Säk-kopiera användarfiler", Sida 127

7.9.3 Konfigurera OEM-formatfält

Du kan konfigurera utseendet och menyalternativen i OEM-raden.



Om du konfigurerar flera menyposter som kan visas i **OEM-formatfält** kan du bläddra **OEM-formatfält** vertikalt.

Visa eller dölj OEM-formatfält



- ▶ Tryck på **Inställningar** på huvudmenyn



- ▶ Tryck på **Service**
- ▶ Öppna efter varandra:
 - **OEM-område**
 - **OEM-formatfält**
- ▶ Aktivera eller avaktivera **Visa formatfält** med skjutreglaget **ON/OFF**

Konfigurera OEM-logotyp

I OEM-raden kan du visa en OEM-specifik företagslogotyp. Du kan också öppna en PDF-fil med OEM-dokumentation genom att trycka på OEM-logotypen.

Konfigurera OEM-logotyp



- ▶ Tryck på **Inställningar** på huvudmenyn



- ▶ Tryck på **Service**
- ▶ Öppna efter varandra:
 - **OEM-område**
 - **OEM-formatfält**
 - **Formatval**



- ▶ Tryck på **Addera**
- ▶ Tryck på **Beskrivning** i inmatningsfältet
- ▶ Ange beskrivning för menyposten
- ▶ Bekräfta inmatningen med **RET**
- ▶ Tryck på Logo i listrutan **Typ**
- ▶ Välj en redan sparad bildfil med **Välj logotyp**
- ▶ Välj eventuellt en ny bildfil med **Ladda upp bildfil**
Ytterligare information: "OEM-radinmatning Logo", Sida 272
- ▶ Gå till mappen som innehåller bildfilen och välj fil
- ▶ Tryck på **Selektera**
- ▶ Välj önskat tillval i listrutan **Länk till dokumentation**

Konfigurera börvärde för spindelvarvtal

I OEM-raden kan du definiera menyposter som, beroende på verktygsmaskinens konfiguration, styr spindelvarvtalen.



Du kan skriva över de konfigurerade spindelvarvtalen genom att hålla ett **Spindelvarvtal**-fält med värdet för den för närvarande inställda spindelaxelhastigheten intryckt.

Ytterligare information: "Anropa funktioner i OEM-formatfält", Sida 84

Konfigurera börvärde för spindelvarvtal



- ▶ Tryck på **Inställningar** på huvudmenyn



- ▶ Tryck på **Service**
- ▶ Öppna efter varandra:
 - **OEM-område**
 - **OEM-formatfält**
 - **Formatval**



- ▶ Tryck på **Addera**
- ▶ Tryck på **Beskrivning** i inmatningsfältet
- ▶ Ange beskrivning för menyposten
- ▶ Bekräfta inmatningen med **RET**
- ▶ Tryck på Spindelvarvtal i listrutan **Typ**
- ▶ Välj beteckningen för spindeln i listrutan **Spindel**
- ▶ Ange önskat börvärde i inmatningsfältet **Spindelvarvtal**

Konfigurera M-funktioner



Följande information gäller endast i begränsad omfattning för enheter med identifikationsnumret 1089178-xx.

I OEM-raden kan du definiera menyposter som, beroende på verktygsmaskinens konfiguration, styr användningen av M-funktioner.



De tillverkarspecifika M-funktionerna M100 till M120 är endast tillgängliga om den anslutna utgången har konfigurerats i förväg.

Ytterligare information: "Konfigurera M-funktioner", Sida 249

Konfigurera M-funktioner



- ▶ Tryck på **Inställningar** på huvudmenyn



- ▶ Tryck på **Service**
- ▶ Öppna efter varandra:
 - **OEM-område**
 - **OEM-formatfält**
 - **Formatval**



- ▶ Tryck på **Addera**
- ▶ Tryck på **Beskrivning** i inmatningsfältet
- ▶ Ange beskrivning för menyposten
- ▶ Bekräfta inmatningen med **RET**
- ▶ Tryck på **M-funktion** i listrutan **Typ**
- ▶ Ange ett nummer i inmatningsfältet **Nummer på M-funktionen**:
 - **100.T ... 120.T (TOGGLE:** växlar vid aktivering mellan tillstånd)
 - **100.P ... 120.P (PULSE** avger vid bekräftelse en kort impuls som kan förlängas genom inställning av **Pulsvaraktighet**)
- ▶ Bekräfta inmatningen med **RET**
- ▶ För varje M-funktion kan du också med **Välj bild för aktiv funktion** och **Välj bild för inaktiv funktion** definiera motsvarande bilder för visning av status

Ytterligare information: "OEM-radinmatning M-funktion", Sida 273

Konfigurera specialfunktioner



Följande information gäller endast för enheter med identifikationsnumret 1089179-xx.

I OEM-raden kan du definiera menyposter som styr särskilda funktioner för den anslutna verktygsmaskinen.



Vilka funktioner som är tillgängliga beror på konfigurationen av enheten och den anslutna verktygsmaskinen.

Konfigurera specialfunktioner



- ▶ Tryck på **Inställningar** på huvudmenyn



- ▶ Tryck på **Service**
- ▶ Öppna efter varandra:
 - **OEM-område**
 - **OEM-formatfält**
 - **Formatval**



- ▶ Tryck på **Addera**
 - ▶ Tryck på **Beskrivning** i inmatningsfältet
 - ▶ Ange beskrivning för menyposten
 - ▶ Bekräfta inmatningen med **RET**
 - ▶ Tryck på Specialfunktioner i listrutan **Typ**
 - ▶ Välj önskad specialfunktion i listrutan **Funktion**
 - **Gängskärning**
 - **Spindelns rotationsriktning**
 - **Kylmedel**
 - **Kylmedel vid spindel drift**
 - **Nolla verktygsaxeln**
 - ▶ För varje specialfunktion kan du också med **Välj bild för aktiv funktion** och **Välj bild för inaktiv funktion** definiera motsvarande bilder för visning av status
- Ytterligare information:** "OEM-radinmatning Specialfunktioner", Sida 274

Konfigurera dokument

I OEM-raden kan du definiera menyposter som visar ytterligare dokument. För att göra detta måste du spara en motsvarande fil i enheten i PDF-filformat.

Konfigurera dokument



- ▶ Tryck på **Inställningar** på huvudmenyn



- ▶ Tryck på **Service**
- ▶ Öppna efter varandra:
 - **OEM-område**
 - **OEM-formatfält**
 - **Formatval**



- ▶ Tryck på **Addera**
- ▶ Tryck på **Beskrivning** i inmatningsfältet
- ▶ Ange beskrivning för menyposten
- ▶ Bekräfta inmatningen med **RET**
- ▶ Tryck på Dokument i listrutan **Typ**
- ▶ Välj ett redan sparad dokument med **Välj dokument**
- ▶ Välj önskad bildfil för visning med **Välj bild för presentation**
- ▶ Gå till mappen som innehåller bildfilen och välj fil
- ▶ Tryck på **Selektera**

Radera menyposter

Du kan radera befintliga menyposter från OEM-raden.

Radera menyposter



- ▶ Tryck på **Inställningar** på huvudmenyn



- ▶ Tryck på **Service**
- ▶ Öppna efter varandra:
 - **OEM-område**
 - **OEM-formatfält**
 - **Formatval**
- ▶ Tryck på önskad menypost
- ▶ Tryck på **Ta bort formatval**
- ▶ Klicka på **OK** för att bekräfta raderingen
- > Menyposten raderas från OEM-raden

7.9.4 Anpassa visning

Du kan anpassa Override-presentationen på menyerna **Manuell drift** och **MDI-drift**. Du kan också definiera tangentbordsdesignen för skärmtangentbordet.

Definiera tangentbordsdesign



- ▶ Tryck på **Inställningar** på huvudmenyn



- ▶ Tryck på **Service**
- ▶ Öppna efter varandra:
 - **OEM-område**
 - **Inställningar**
- ▶ Välj önskad layout för bildskärmstangentbordet i listrutan **Tangentlayout**

7.9.5 Anpassa felmeddelanden

Som OEM kan du definiera specifika felmeddelanden som antingen skriver över standardfelmeddelanden eller utlöses som ytterligare meddelanden av definierade insignaler. För att göra detta kan du skapa en textdatabas som innehåller dina specifika felmeddelanden.

Skapa Textdatabas

För en textdatabas med OEM-specifika felmeddelanden, skapa en fil av typen "*.xml" på en dator och skapa poster för de enskilda meddelandetexterna.

XML-filen måste ha filkodningen UTF-8. Följande figur visar XML-filens korrekta struktur:

```

1  <?xml version="1.0" encoding="UTF-8"?>
2  <source version="1">
3    <entry id="ID_OEM_EMERGENCY_STOP">
4      <text lang="de">Der Not-Aus ist aktiv.</text>
5      <text lang="cs">Nouzové zastavení je aktivní.</text>
6      <text lang="en">The emergency stop is active.</text>
7      <text lang="fr">L&apos;arrêt d&apos;urgence est actif.</text>
8      <text lang="it">L&apos;arresto d&apos;emergenza è attivo.</text>
9      <text lang="es">La parada de emergencia está activa.</text>
10     <text lang="ja">緊急停止がアクティブです.</text>
11     <text lang="pl">Wyłączenie awaryjne jest aktywne.</text>
12     <text lang="pt">O desligamento de emergência está ativo.</text>
13     <text lang="ru">Активен аварийный останов.</text>
14     <text lang="zh">急停激活.</text>
15     <text lang="zh-tw">緊急停止啟動.</text>
16     <text lang="ko">비상 정지가 작동 중입니다.</text>
17     <text lang="tr">Acil kapatma etkin.</text>
18     <text lang="nl">De noodstop is actief.</text>
19   </entry>
20   <entry id="ID_OEM_CONTROL_VOLTAGE">
21     <text lang="de">Es liegt keine Steuerspannung an.</text>
22     <text lang="cs">Není použito žádné řídicí napětí.</text>
23     <text lang="en">No machine control voltage is being applied.</text>
24     <text lang="fr">Aucune tension de commande n&apos;est appliquée.</text>
25     <text lang="it">Non è applicata alcuna tensione di comando.</text>
26     <text lang="es">No está aplicada la tensión de control.</text>
27     <text lang="ja">御電圧は適用されていません.</text>
28     <text lang="pl">Brak zasilania sterowania.</text>
29     <text lang="pt">Não existe tensão de comando.</text>
30     <text lang="ru">Управляющее напряжение отсутствует.</text>
31     <text lang="zh">无控制电压.</text>
32     <text lang="zh-tw">並無供應控制電壓.</text>
33     <text lang="ko">공급원 제어 전압이 없습니다.</text>
34     <text lang="tr">Kumanda gerilimi mevcut değil.</text>
35     <text lang="nl">Er is geen sprake van stuurspanning.</text>
36   </entry>
37 </source>

```

Bild 26: Exempel –XML-fil för textdatabas

Du importerar sedan denna XML-fil till enheten med hjälp av ett USB-minne (FAT32-format) och kopierar den till exempel på lagringsplatsen **Intern/OEM**.

Importera Textdatabas



- ▶ Tryck på **Inställningar** på huvudmenyn



- ▶ Tryck på **Service**
- ▶ Öppna efter varandra:
 - **OEM-område**
 -
 - **Textdatabas**
- ▶ Tryck på motsvarande lagringsplats för att gå till önskad fil



Om du gjorde ett misstag när du markerade mappen kan du gå tillbaka till den ursprungliga mappen.

- ▶ Tryck på filnamnet ovanför listan

- ▶ Gå till mappen med XML-filen
- ▶ Tryck på filnamnet
- ▶ Tryck på **Selektera**
- ▶ Bekräfta överföringen med **OK**
- > Du har nu importerat **Textdatabas**

Ytterligare information: "Textdatabas", Sida 276

Konfigurera felmeddelanden

De OEM-specifika felmeddelandena kan länkas till indata som ytterligare meddelanden. Felmeddelandena visas då så snart ingången är aktiverad. För att göra detta måste du tilldela felmeddelandena till önskade insignaler.



- ▶ Tryck på **Inställningar** på huvudmenyn



- ▶ Tryck på **Service**
- ▶ Öppna efter varandra:
 - **OEM-område**
 - **Inställningar**
 - **Meddelanden**



- ▶ Tryck på **Addera**
- ▶ Tryck på **Namn** i inmatningsfältet
- ▶ Ange entydiga namn
- ▶ Bekräfta inmatningen med **RET**
- ▶ Tryck på **Text-ID eller text** i inmatningsfältet
- ▶ Ange ny meddelandetext
- eller
- ▶ Ange text-ID för en meddelandetext från textdatabasen
- ▶ Välj önskad meddelandetyp i listrutan **Meddelandetyp**:
 - **Standard**: Meddelandet visas så länge ingången är aktiv
 - **Bekräftelse av användaren**: Meddelandet visas tills användaren bekräftar meddelandet
- ▶ Tryck på **Ingång**
- ▶ Välj önskad digital ingång
- ▶ Tryck på **Tillbaka** för att gå till föregående vy



Ytterligare information: "Meddelanden", Sida 277

Radera felmeddelanden

Du kan radera befintliga felmeddelanden var för sig.



- ▶ Tryck på **Inställningar** på huvudmenyn



- ▶ Tryck på **Service**
- ▶ Öppna efter varandra:
 - **OEM-område**
 - **Inställningar**
 - **Meddelanden**
- ▶ Tryck på önskad meddelandepost
- ▶ Tryck på **Ta bort uppgiften**
- ▶ Klicka på **OK** för att bekräfta raderingen
- > Felmeddelandet raderas

7.9.6 Säkerhetskopiera och återställa OEM-inställningar

Alla inställningar för OEM-området kan säkerhetskopieras som fil så att de är tillgängliga efter en återställning till leveranstillståndet eller för installation av fler enheter.

Säkerhetskopiera OEM-specifika mappar och filer

Inställningarna för OEM-området kan sparas som en zip-fil på en USB-masselagringsenhet eller i en ansluten nätverksenhet.



- ▶ Tryck på **Inställningar** på huvudmenyn



- ▶ Tryck på **Service**
- ▶ Öppna efter varandra:
 - **OEM-område**
 - **Spara eller återställa**
 - **Säkerhetskopiera OEM-specifika mappar och filer**
 - **Spara som ZIP**
- ▶ Anslut eventuellt ett USB-minne (FAT32-format) till en USB-port på enheten
- ▶ Välj mapp dit du vill kopiera filerna
- ▶ Ange önskat namn för uppgifterna, z. B. "<yyyy-mm-dd>_OEM_config"
- ▶ Bekräfta inmatningen med **RET**
- ▶ Tryck på **Spara som**
- ▶ Bekräfta korrekt säkerhetskopiering av data med **OK**
- > Data säkerhetskopieras

Återställ OEM-specifika mappar och filer



- ▶ Tryck på **Inställningar** på huvudmenyn



- ▶ Tryck på **Service**
- ▶ Öppna efter varandra:
 - **OEM-område**
 - **Spara eller återställa**
 - **Återställ OEM-specifika mappar och filer**
 - **Läs in som ZIP**
- ▶ Anslut eventuellt ett USB-minne (FAT32-format) till en USB-port på enheten
- ▶ Gå till mappen som innehåller backupfilen
- ▶ Välj backupfil
- ▶ Tryck på **Selektera**
- ▶ Bekräfta överföringen med **OK**

Säker borttagning av USB-minne



- ▶ Tryck på **Filhantering** i huvudmenyn
- ▶ Gå till listan över lagringsplatser



- ▶ Tryck på **Säker borttagning**
- > Meddelandet **Databäraren kan nu tas bort.** visas
- ▶ Dra ut USB-minnet

7.9.7 Konfigurera enheten för skärmdumpar

ScreenshotClient

Med Windows-programvaran ScreenshotClient kan du skapa skärmdumpar på en dator från skärmen som är aktiv på enheten.

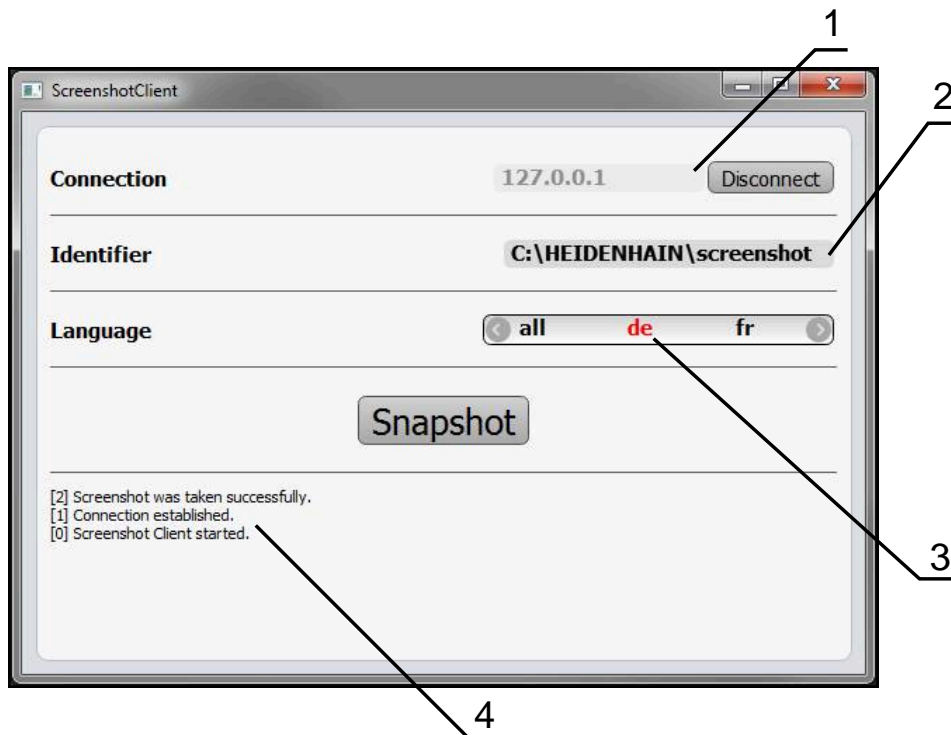


Bild 27: Användargränssnitt för ScreenshotClient

- 1 Anslutningsstatus
- 2 Filsökväg och filnamn
- 3 Språkval
- 4 Statusmeddelanden

i ScreenshotClient medföljer i standardinstallationen av **ND 7000 Demo**.

b Du hittar en detaljerad beskrivning i **Användarhandboken ND 7000 Demo**. Användarhandboken finns tillgänglig i mappen "Dokumentation" på produktwebbplatsen.

Ytterligare information: "Demoprogramvara för produkten", Sida 18

Aktivera fjärråtkomst för bildskärmsfoton

För att kunna ansluta ScreenshotClient med enheten från datorn måste du aktivera **Fjärråtkomst för skärmdumpar** på enheten.



- ▶ Tryck på **Inställningar** på huvudmenyn



- ▶ Tryck på **Service**
- ▶ Tryck på **OEM-område**
- ▶ Aktivera **Fjärråtkomst för skärmdumpar** med skjutreglaget **ON/OFF**

Ytterligare information: "OEM-område", Sida 270

7.10 Säkerhetskopiera data

7.10.1 Spara inställningarna

Enhetens inställningar kan säkerhetskopieras som fil så att de är tillgängliga efter en återställning till leveranstillståndet eller för installation på fler enheter.



- ▶ Tryck på **Inställningar** på huvudmenyn



- ▶ Tryck på **Service**
- ▶ Öppna efter varandra:
 - **Spara eller återställa**
 - **Spara inställningarna**

Genomför Fullständig säkerhetskopiering

När konfigurationen är helt säkerhetskopierad säkerhetskopieras alla inställningar för enheten.

- ▶ Tryck på **Fullständig säkerhetskopiering**
- ▶ Anslut eventuellt ett USB-minne (FAT32-format) till en USB-port på enheten
- ▶ Välj mapp dit du vill kopiera konfigurationsdata
- ▶ Ange önskat namn för konfigurationsdata till exempel "<yyyy-mm-dd>_config"
- ▶ Bekräfta inmatningen med **RET**
- ▶ Tryck på **Spara som**
- ▶ Bekräfta korrekt säkerhetskopiering av konfigurationen med **OK**
- > Konfigurationsfilen säkerhetskopierades

Ytterligare information: "Spara eller återställa", Sida 268

Säker borttagning av USB-minne



- ▶ Tryck på **Filhantering** i huvudmenyn
- ▶ Gå till listan över lagringsplatser



- ▶ Tryck på **Säker borttagning**
- > Meddelandet **Databäraren kan nu tas bort.** visas
- ▶ Dra ut USB-minnet

7.10.2 Säkerhetskopiera användarfiler

Enhetens användarfiler kan säkerhetskopieras som fil så att de är tillgängliga efter en återställning till leveranstillståndet. I samband med säkerhetskopieringen av inställningarna kan hela konfigurationen av en enhet säkerhetskopieras.

Ytterligare information: "Spara inställningarna", Sida 126



Som användarfiler säkerhetskopieras alla filer i alla användargrupper som lagras i motsvarande mappar och kan återställas. Filerna i mappen **System** återställs inte.

Utför säkerhetskopiering

Användarfilerna kan sparas som en zip-fil på en USB-masselagringsenhet eller i en ansluten nätverksenhet.



- ▶ Tryck på **Inställningar** på huvudmenyn



- ▶ Tryck på **Service**
- ▶ Öppna efter varandra:
 - **Spara eller återställa**
 - **Säk-kopiera användarfiler**
- ▶ Tryck på **Spara som ZIP**
- ▶ Anslut eventuellt ett USB-minne (FAT32-format) till en USB-port på enheten
- ▶ Välj mapp dit du vill kopiera ZIP-filerna
- ▶ Ange önskat namn för ZIP-filen, till exempel "<yyyy-mm-dd>_config"
- ▶ Bekräfta inmatningen med **RET**
- ▶ Tryck på **Spara som**
- ▶ Bekräfta korrekt säkerhetskopiering av användarfiler med **OK**
- > Användarfiler säkerhetskopierades

Ytterligare information: "Spara eller återställa", Sida 268

Säker borttagning av USB-minne



- ▶ Tryck på **Filhantering** i huvudmenyn
- ▶ Gå till listan över lagringsplatser



- ▶ Tryck på **Säker borttagning**
- > Meddelandet **Databäraren kan nu tas bort.** visas
- ▶ Dra ut USB-minnet

8

Inriktning

8.1 Översikt

Detta kapitel innehåller all information för konfiguration av enheten.

Vid konfigurationen konfigurerar administratören (**Setup**) enheten för användning på verktygsmaskinen i respektive tillämpningar. Här ingår till exempel konfiguration av operatörer samt skapande av utgångspunktstabeller och verktygstabeller.



Du måste ha läst och förstått kapitlet "Allmänt handhavande" innan du genomför aktiviteterna som beskrivs nedan.

Ytterligare information: "Allmänt handhavande", Sida 57



Följande steg får endast utföras av kvalificerad personal.

Ytterligare information: "Personalens kvalifikationer", Sida 29

8.2 Logga in för konfiguration

8.2.1 Logga in användare

För konfiguration av enheten måste användaren **Setup** logga in.



- ▶ Tryck på **Användarinloggning** i huvudmenyn
- ▶ Logga eventuellt ut den inloggade användaren
- ▶ Välj användaren **Setup**
- ▶ Tryck på **Lösenord** i inmatningsfältet
- ▶ Ange lösenordet "**setup**"



Om lösenordet inte överensstämmer med standardinställningarna måste det begäras hos administratören (**Setup**) eller maskintillverkaren (**OEM**).

Om du inte längre kan lösenordet kontaktar du en HEIDENHAIN-servicerepresentant.

- ▶ Bekräfta inmatningen med **RET**
- ▶ Tryck på **Logga in**



8.2.2 Genomföra referensmärkessökning efter start



Om referensmärkessökningen är aktiverad efter att enheten har startats blockeras enhetens alla funktioner tills referensmärkessökningen har slutförts.

Ytterligare information: "Referensmärken (Mätssystem)", Sida 255



Vid seriella mätenheter med EnDat-gränssnitt krävs ingen referensmärkessökning eftersom axlarna refereras automatiskt.

Om referensmärkessökningen är aktiverad på enheten uppmanar en assistent till att korsa referensmärkena för axlarna.

- ▶ Följ assistentens anvisningar efter inloggning
- > Efter genomförd referensmärkessökning slutar symbolen för referensen att blinka

Ytterligare information: "Manöverelement för positionsvisningen", Sida 78

Ytterligare information: "Aktivera referensmärkessökning", Sida 111

8.2.3 Ställa in språk

Vid leverans är operatörsgränssnittets språk engelska. Du kan ändra användargränssnittet till önskat språk.



- ▶ Tryck på **Inställningar** på huvudmenyn



- ▶ Tryck på **Användare**
- > Den inloggade användaren är markerad med en bock
- ▶ Välj inloggad användare
- > Språket som har valts för användaren visas i listrutan **Språk** med motsvarande flagga
- ▶ Välj flaggan för önskat språk i listrutan **Språk**
- > Operatörsgränssnittet visas på det valda språket

8.2.4 Ändra lösenord

Du måste ändra lösenordet för att undvika att konfigurationen missbrukas. Lösenordet är konfidentiellt och får inte delas med andra.



- ▶ Tryck på **Inställningar** på huvudmenyn



- ▶ Tryck på **Användare**
- > Den inloggade användaren är markerad med en bock
- ▶ Välj inloggad användare
- ▶ Tryck på **Lösenord**
- ▶ Ange aktuellt lösenord
- ▶ Bekräfta inmatningen med **RET**
- ▶ Ange ett nytt lösenord och upprepa
- ▶ Bekräfta inmatningen med **RET**
- ▶ Tryck på **OK**
- ▶ Stäng meddelandet med **OK**
- > Det nya lösenordet kan användas vid nästa inloggning

8.3 Enkelsteg för konfiguration



Följande enskilda steg för konfiguration är baserade på varandra.

- För att ställa in enheten korrekt, utför stegen i den ordning som beskrivs

Förutsättning: Du är inloggad som användare av typen **Setup**(se "Logga in för konfiguration", Sida 130).

Grundinställningar

- Ställa in datum och tid
- Ställa in enheter
- Skapa och konfigurera användare
- Lägga till bruksanvisning
- Konfigurera nätverk
- Nätverksenhet konfigurera
- Konfigurera användning med mus eller pekskärm
- Konfigurera USB-tangentbord

Förbered bearbetningsprocess

- Skapa verktygstabell
- Skapa utgångspunktstabell

Säkerhetskopiera data

- Spara inställningarna
- Säk-kopiera användarfiler

HÄNVISNING

Förlust eller skada av konfigurationsdata!

När enheten kopplas bort från strömkällan medan den är påslagen kan konfigurationsdata gå förlorade eller skadas.

- Skapa säkerhetskopiering av konfigurationsdata och spara den för återställning

8.3.1 Grundinställningar



Maskintillverkaren (**OEM**) har eventuellt redan gjort vissa grundinställningar.

Ställa in datum och tid



- ▶ Tryck på **Inställningar** på huvudmenyn



- ▶ Tryck på **Allmänt**
- ▶ Tryck på **Datum och klockslag**
- De inställda värdena visas i formatet år, månad, dag, timme, minut
- ▶ Dra kolumnerna upp eller ner för att ställa in datum och tid i den mellersta raden
- ▶ Tryck på **Ställa in** för att bekräfta
- ▶ Välj önskat **Datumformat** i listan:
 - MM-DD-YYYY: Visning som månad, dag, år
 - DD-MM-YYYY: Visning som dag, månad, år
 - YYYY-MM-DD: Visning som år, månad, dag

Ytterligare information: "Datum och klockslag", Sida 234

Ställa in enheter

Du kan ställa in olika parametrar för enheter, avrundningsprinciper och decimaler.



- ▶ Tryck på **Inställningar** på huvudmenyn



- ▶ Tryck på **Allmänt**
- ▶ Tryck på **Enheter**
- ▶ För att ställa in enheter, tryck på respektive listruta och välj enhet
- ▶ För att ställa in avrundningsprinciper, tryck på respektive listruta och välj Avrundningsprincip
- ▶ Tryck på - eller + för att ställa in antalet decimaler

Ytterligare information: "Enheter", Sida 234

Skapa och konfigurera användare

Vid leverans av enheten finns följande användartyper definierade med olika behörigheter:

- **OEM**
- **Setup**
- **Operator**

Skapa användare och lösenord

Den kan lägga till en ny användare av typen **Operator**. För användar-ID:t och lösenordet är alla tecken tillåtna. Enheten skiljer på stora och små bokstäver.

Förutsättning: En användare av typen **OEM** eller **Setup** är inloggad.



Nya användare av typen **OEM** eller **Setup** kan inte skapas.



▶ Tryck på **Inställningar** på huvudmenyn



▶ Tryck på **Användare**



▶ Tryck på **Lägg till**

▶ Tryck på **Användar-ID** i inmatningsfältet



Användar-ID visas för val av användare, till exempel i användarinloggningen.

Användar-ID kan inte ändras i efterhand.

- ▶ Ange användar-ID
- ▶ Bekräfta inmatningen med **RET**
- ▶ Tryck på **Namn** i inmatningsfältet
- ▶ Ange namnet på den nya användaren
- ▶ Bekräfta inmatningen med **RET**
- ▶ Tryck på **Lösenord** i inmatningsfältet
- ▶ Ange ett nytt lösenord och upprepa
- ▶ Bekräfta inmatningen med **RET**



Du kan visa innehållet i lösenordsfälten som klartext och sedan dölja det igen.

- ▶ Med skjutreglaget **ON/OFF** kan du visa eller dölja

- ▶ Tryck på **OK**
- > Ett meddelande visas
- ▶ Stäng meddelandet med **OK**
- > Användaren skapas med grundläggande data. Användaren kan själv senare göra ytterligare anpassningar

Konfigurera användare

Om du har skapat en ny användare av typen **Operator** kan du lägga till eller ändra följande uppgifter för användaren:

- Namn
- Förnamn
- Avdelning
- Lösenord
- Språk
- Automatisk login



Om den automatiska användarinloggningen är aktiverad för en eller flera användare loggas den senast inloggade användaren automatiskt in på enheten när den slås på. Varken användar-ID eller lösenord behöver anges.



- ▶ Tryck på **Inställningar** på huvudmenyn



- ▶ Tryck på **Användare**
- ▶ Välj användare
- ▶ Tryck på inmatningsfältet vars innehåll ska redigeras: **Namn, Förnamn, Avdelning**
- ▶ Redigera innehåll och bekräfta med **RET**
- ▶ Tryck på **Lösenord** för att ändra lösenordet
- > Dialogrutan Ändra lösenord visas
- ▶ Om lösenordet för den inloggade användaren ändras, ange det aktuella lösenordet
- ▶ Bekräfta inmatningen med **RET**
- ▶ Ange ett nytt lösenord och upprepa
- ▶ Bekräfta inmatningen med **RET**
- ▶ Tryck på **OK**
- > Ett meddelande visas
- ▶ Stäng meddelandet med **OK**
- ▶ Välj flaggan för önskat språk i listrutan **Språk** för att välja önskat språk
- ▶ Aktivera eller avaktivera **Automatisk login** med skjutreglaget **ON/OFF**

Radera användare

Användare av typen **Operator** som inte längre behövs kan raderas.



Användare av typen **OEM** och **Setup** kan inte raderas.

Förutsättning: En användare av typen **OEM** eller **Setup** är inloggad.



- ▶ Tryck på **Inställningar** på huvudmenyn



- ▶ Tryck på **Användare**
- ▶ Tryck på användaren som ska raderas
- ▶ Tryck på **Radera användarkonto**
- ▶ Ange lösenordet för den behöriga användaren (**OEM** eller **Setup**)
- ▶ Tryck på **OK**
- > Användaren raderas

Lägga till bruksanvisning

Enheten ger möjlighet att överföra den tillhörande bruksanvisningen på önskat språk. Du kan kopiera bruksanvisningen från det medföljande USB-minnet till enheten.

Du hittar den senaste versionen av bruksanvisningen på www.heidenhain.de.

Förutsättning: Bruksanvisningen finns som PDF-fil.



- ▶ Tryck på **Inställningar** på huvudmenyn



- ▶ Tryck på **Service**
- ▶ Öppna efter varandra:
 - **Dokumentation**
 - **Lägg till driftinstruktion**
- ▶ Anslut eventuellt ett USB-minne (FAT32-format) till en USB-port på enheten
- ▶ Gå till mappen som innehåller den nya bruksanvisningen



Om du gjorde ett misstag när du markerade mappen kan du gå tillbaka till den ursprungliga mappen.

- ▶ Tryck på filnamnet ovanför listan

- ▶ Välj fil
- ▶ Tryck på **Selektera**
- > Bruksanvisningen kopieras till enheten
- > Eventuella befintliga bruksanvisningar kommer att skrivas över
- ▶ Bekräfta överföringen med **OK**
- > Bruksanvisningen kan öppnas och ses på enheten

Konfigurera nätverk

Nätverksinställningar konfigurera



Kontakta din nätverksadministratör för att ta reda på de rätta nätverksinställningarna för att konfigurera enheten.

Förutsättning: Ett nätverk är anslutet till enheten.

Ytterligare information: "Ansluta nätverksperiferienhet", Sida 54



- ▶ Tryck på **Inställningar** på huvudmenyn



- ▶ Tryck på **Datasnitt**
- ▶ Tryck på **Definiera**
- ▶ Tryck på gränssnittet **X116**
- > MAC-adressen detekteras automatiskt
- ▶ Aktivera eller avaktivera **DHCP** med skjutreglaget **ON/OFF** beroende på nätverksmiljö
- > Vid aktiv DHCP görs nätverksinställningarna automatiskt så snart IP-adressen har tilldelats
- ▶ Ange **IPv4-adress, IPv4-subnetmask** och **IPv4-standardgateway** vid inaktiv DHCP
- ▶ Bekräfta inmatningen med **RET**
- ▶ Aktivera eller avaktivera **IPv6-SLAAC** med skjutreglaget **ON/OFF** beroende på nätverksmiljö
- > Vid aktiv IPv6-SLAAC görs nätverksinställningarna automatiskt så snart IP-adressen har tilldelats
- ▶ Ange **IPv6-adress, IPv6-subnetprefixlängd** och **IPv6-standardgateway** om IPv6-SLAAC är inaktiv
- ▶ Bekräfta inmatningen med **RET**
- ▶ Ange **Föredragen DNS-server** och eventuellt **Alternativ DNS-server**
- ▶ Bekräfta inmatningen med **RET**
- > Konfigurationen av nätverksanslutningen verkställs

Ytterligare information: "Definiera", Sida 238

Nätverksenhet konfigurera

För att konfigurera nätverksenheten behöver du följande uppgifter:

- **Namn**
- **Server-IP-adress eller Hostname**
- **Delad katalog**
- **Användarnamn**
- **Lösenord**
- **Alternativ för nätverksenhet**



Kontakta din nätverksadministratör för att ta reda på de rätta nätverksinställningarna för att konfigurera enheten.

Förutsättning: Ett nätverk är anslutet till enheten och en näthårddisk är tillgänglig.

Ytterligare information: "Ansluta nätverksperiferienhet", Sida 54



- ▶ Tryck på **Inställningar** på huvudmenyn



- ▶ Tryck på **Datasnitt**
- ▶ Tryck på **Nätverksenhet**
- ▶ Ange uppgifter om näthårddisken
- ▶ Bekräfta inmatningen med **RET**
- ▶ Aktivera eller avaktivera **Visa lösenord** med skjutreglaget **ON/OFF**
- ▶ Välj eventuellt **Alternativ för nätverksenhet**
 - Välj **Autentisering** för kryptering av lösenordet i nätet
 - Konfigurera **Anslutningsalternativ**
 - Tryck på **OK**
- ▶ Tryck på **Anslut**
- ▶ Anslutningen till nätverksenheten upprättas

Ytterligare information: "Nätverksenhet", Sida 239

Konfigurera användning med mus eller pekskärm

Enheten kan manövreras antingen via pekskärmen eller via en ansluten mus (USB). Om enheten är i leveranstillstånd kommer pekskärmen att inaktivera musen. Alternativt kan du ange att enheten endast kan manövreras med musen eller med pekskärmen.

Förutsättning: En USB-mus är ansluten till enheten.

Ytterligare information: "Ansluta inmatningsenhet", Sida 54



- ▶ Tryck på **Inställningar** på huvudmenyn



- ▶ Tryck på **Allmänt**
- ▶ Tryck på **Inmatningsenhet**
- ▶ Välj önskat tillval i listrutan **Musersättning för Multitouch-rörelser**

Ytterligare information: "Inmatningsenhet", Sida 232

Konfigurera USB-tangentbord

Vid leverans är tangentbordslayoutens språk engelska. Du kan ändra tangentbordslayouten till önskat språk.

Förutsättning: Ett USB-tangentbord är anslutet till enheten.

Ytterligare information: "Ansluta inmatningsenhet", Sida 54



- ▶ Tryck på **Inställningar** på huvudmenyn



- ▶ Tryck på **Allmänt**
- ▶ Tryck på **Inmatningsenhet**
- ▶ Välj flaggan för önskat språk i listrutan **USB-tangentbordslayout**
- > Tangentbordslayouten motsvarar det valda språket

Ytterligare information: "Inmatningsenhet", Sida 232

8.3.2 Förbered bearbetningsprocess

Beroende på avsedd användning kan administratören (**Setup**) förbereda enheten för en specifik bearbetning genom att skapa verktygs- och utgångspunktstabeller.



Följande åtgärder kan även vidtas av användare av typen **Operator**.

Skapa verktygstabell

Vanligen anger du koordinaterna som de är måttsatta i ritningsunderlaget.

Enheten kan beräkna banan för verktygets centrum med hjälp av den så kallade verktygsradiekorrigeringen. För att göra detta måste du ange **Verktygslängd** och **Diameter** för varje verktyg.

I statusfältet har du tillgång till verktygstabellen, som innehåller dessa specifika parametrar för varje verktyg som används. Enheten sparar högst 99 verktyg i verktygstabellen.

Tools				×
0	Flat end mill	D 12.000	L 61.238	mm
1	Drill 5.0	D 5.000	L 49.580	mm
2	Drill 6.1	D 6.100	L 53.258	mm
3	Reamer 20H6	D 20.000	L 78.000	mm
4	Drill 19.8	D 19.800	L 75.000	mm

Bild 28: Verktygstabell med verktygsparametrar

- 1 Verktygstyp
- 2 Verktygsdiameter
- 3 Verktygslängd
- 4 Bearbeta verktygstabell

Verktygsparametrar

Du kan definiera följande parametrar:

Beskrivning	Parametrar	
Verktygstyp	Diameter D	Längd L
Beteckning som unikt identifierar verktyget	Diameter för verktygets stödyta	Verktygets längd i verktygsaxeln

Skapa verktyg



- ▶ Tryck på **Verktyg** i statusfältet
- > Dialogrutan Verktug visas



- ▶ Tryck på **Öppna tabell**
- > Dialogrutan Verktugstabell visas



- ▶ Tryck på **Lägg till**
- ▶ Ange en benämning i inmatningsfältet **Verktugstyp**
- ▶ Bekräfta inmatningen med **RET**
- ▶ Tryck på den ena efter den andra i inmatningsfälten och ange motsvarande värden
- ▶ Ändra vid behov måttenheten i urvalsmenyn
- > Det inmatade värdet beräknas om
- ▶ Bekräfta inmatningen med **RET**
- > Det definierade verktyget läggs till i verktugstabellen



- ▶ För att spärra ett verktyg mot oavsiktliga ändringar och raderingar trycker du på **Spärra** bakom inmatningen för verktyget



- > Ikonen ändras och posten skyddas



- ▶ Tryck på **Stäng**
- > Dialogrutan **Verktugstabell** stängs

Radera verktyg



- ▶ Tryck på **Verktyg** i statusfältet
- > Dialogrutan Verktug visas



- ▶ Tryck på **Öppna tabell**
- > Dialogrutan Verktugstabell visas
- ▶ För att välja ett eller flera verktyg, tryck på rutan för den aktuella raden
- > Bakgrundsfärgen för den aktiverade rutan visas i grönt



Inmatningen av ett verktyg kan blockeras mot oavsiktliga ändringar och radering.

- ▶ Tryck på **Lås upp** bakom posten
- > Ikonen ändras och posten släpps



- ▶ Tryck på **Radera**
- > Ett meddelande visas
- ▶ Stäng meddelandet med **OK**
- > Det valda verktyget raderas från verktugstabellen



- ▶ Tryck på **Stäng**
- > Dialogrutan **Verktugstabell** stängs

Skapa utgångspunktstabell

I statusfältet har du tillgång till utgångspunktstabellen. Utgångspunktstabellen innehåller utgångspunkternas absoluta positioner i förhållande till referensmärket. Enheten sparar högst 99 utgångspunkter i utgångspunktstabellen.

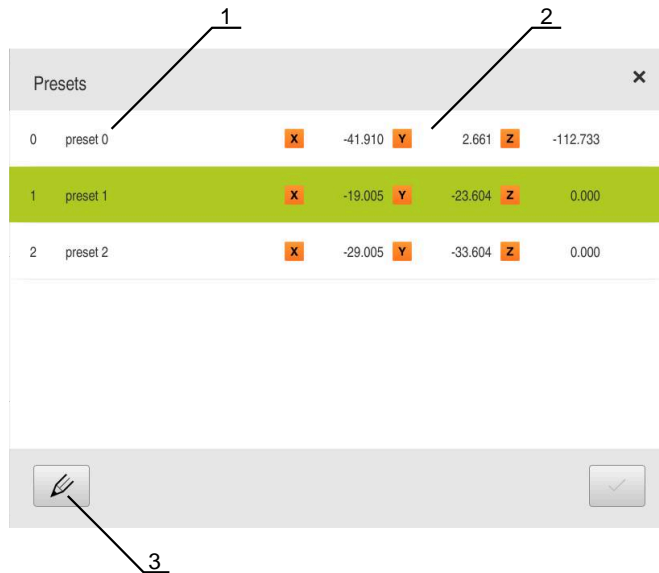


Bild 29: Utgångspunktstabell med absoluta positioner

- 1 Beteckning
- 2 Koordinater
- 3 Bearbeta utgångspunktstabell

Skapa utgångspunkt

Du kan definiera utgångspunktstabellen med följande metoder:


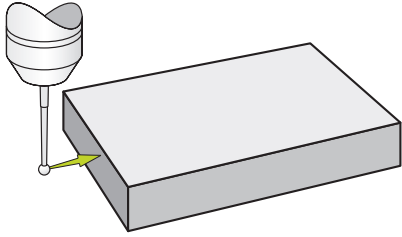
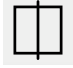
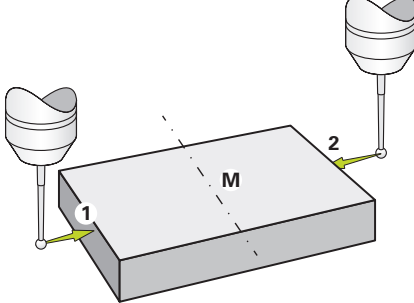

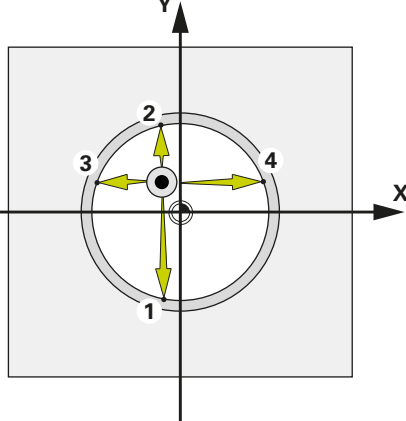
Beteckning	Beskrivning
Avkänning	Avkänning av ett arbetsstycke med en HEIDENHAIN-kantavkännare KT 130. Enheten tillämpar automatiskt utgångspunkterna i utgångspunktstabellen
Tangering	Vidröra ett arbetsstycke med ett verktyg. Du måste manuellt definiera respektive verktygsposition som en utgångspunkt
Numeriska uppgifter	Du måste ange de numeriska värdena för utgångspunkterna manuellt i tabellen för utgångspunkter



Beroende på tillämpning kan även utgångspunkter definieras av användare av typen **Operator**.

Funktioner för avkänning av utgångspunkter

Enheten stöder definitionen av utgångspunkter genom att trycka med en guide.
För att vidröra ett arbetsstycke erbjuder enheten följande funktioner:

Symbol	Funktion	Mall
	Känn av kanten av ett verktyg (1 avkänningsprocess)	
	Fastställ mittlinjen för ett arbetsstycke (2 avkänningsprocesser)	
	Bestäm centrumpunkt för en cirkelform (borrhål eller cylinder) (3 avkänningsförfaranden med verktyg, 4 avkänningsförfaranden med kantknapp)	



I kapitlet Manuell drift hittar du olika exempel på hur du kan känna av en utgångspunkt.

Peka eller skrapa utgångspunkter



- ▶ Tryck på **Manuell drift** i huvudmenyn
- Användargränssnittet för manuell drift visas



- ▶ Tryck på **Tilläggfunktioner** i statusfältet



- ▶ Tryck på önskad funktion i dialogrutan under **Avkänning**, till exempel **Känn av kant**

- ▶ Välj fastspänt verktyg i dialogrutan **Välj verktyg**:
 - ▶ Om en HEIDENHAIN-kantavkännare KT 130 används aktiverar du **Använda avkännarsystem**

- ▶ När ett verktyg används:

- ▶ Inaktivera **Använda avkännarsystem**

- ▶ Ange önskat värde i inmatningsfältet **Verktysdiameter**

eller

- ▶ Välj motsvarande verktyg från verktygstabellen



- ▶ Tryck på **Bekräfta** i assistenten

- ▶ Följ anvisningarna i assistenten

- ▶ Observera följande under de rörande stegen:

- ▶ Flytta kantavkännaren mot arbetsstyckets kant tills den röda lysdioden i kantavkännaren tänds

eller

- ▶ Förflytta verktyget så att det tangerar arbetsstyckets kant

- ▶ Bekräfta varje steg i assistenten

- ▶ Släpp kantbrytaren eller verktyget efter den sista tryckningen

- Efter den senaste avkänningen visas dialogrutan **Välj utgångspunkt**

- ▶ Välj önskad utgångspunkt i inmatningsfältet **Vald utgångspunkt**:

- ▶ Välj en inmatning från utgångspunktstabellen för att skriva över en befintlig utgångspunkt

- ▶ För att skapa en ny utgångspunkt, ange ett nummer som ännu inte tilldelats i utgångspunktstabellen

- ▶ Bekräfta inmatningen med **RET**

- ▶ Ange önskat värde i inmatningsfältet **Ställ in positionsvärde**:

- ▶ Lämna inmatningsfältet tomt för att acceptera det uppmätta värdet

- ▶ Om du vill definiera ett nytt värde anger du det önskade värdet

- ▶ Bekräfta inmatningen med **RET**



- ▶ Tryck på **Bekräfta** i assistenten

- Den nya koordinaten antas som utgångspunkt

Skapa utgångspunkter manuellt

Om du manuellt skapar utgångspunkter i utgångspunktstabellen gäller följande:

- Inmatningen i utgångspunktstabellen tilldelar de nya positionsvärdena till den aktuella faktiska positionen för de enskilda axlarna
- Om du raderar inmatningen med **CE** återställs positionsvärdena för de enskilda axlarna till maskinens nollpunkt. De nya positionsvärdena hänvisar därför alltid till maskinens nollpunkt



- ▶ Tryck på **Nollpunkter** i statusfältet
- > Dialogrutan Nollpunkter visas



- ▶ Tryck på **Bärbeta utgångspunktstabelle**
- > Dialogrutan Utgångspunktstabelle visas



- ▶ Tryck på **Lägg till**
- ▶ Ange en benämning i inmatningsfältet **Beskrivning**
- ▶ Tryck i inmatningsfältet för en eller flera önskade axlar och ange motsvarande positionsvärde
- ▶ Bekräfta inmatningen med **RET**
- > Den definierade utgångspunkten läggs till i utgångspunktstabellen



- ▶ För att spärra en utgångspunkt mot oavsiktliga ändringar och raderingar trycker du på **Spärra** bakom inmatningen för utgångspunkt



- > Ikonen ändras och posten skyddas



- ▶ Tryck på **Stäng**
- > Dialogrutan **Utgångspunktstabelle** stängs

Radera utgångspunkter



- ▶ Tryck på **Nollpunkter** i statusfältet
- > Dialogrutan **Nollpunkter** visas



- ▶ Tryck på **Bärbeta utgångspunktstabelle**
- > Dialogrutan Utgångspunktstabelle visas

i Posterna i utgångspunktstabellen kan blockeras mot oavsiktlig ändring eller borttagning. För att kunna redigera en post kan du behöva låsa upp den först.



- ▶ Tryck eventuellt på **Lås upp** i slutet av raden



- > Symbolen ändras och inmatningen aktiveras för bearbetning
- ▶ För att välja en eller flera utgångspunkter, tryck på rutan för den aktuella raden
- > Bakgrundsfärgen för den aktiverade rutan visas i grönt



- ▶ Tryck på **Radera**
- > Ett meddelande visas
- ▶ Stäng meddelandet med **OK**
- > De valda utgångspunkterna kommer att tas bort från utgångspunktstabellen



- ▶ Tryck på **Stäng**
- > Dialogrutan **Utgångspunktstabelle** stängs

8.4 Spara inställningarna

Enhetens inställningar kan säkerhetskopieras som fil så att de är tillgängliga efter en återställning till leveranstillståndet eller för installation på fler enheter.



- ▶ Tryck på **Inställningar** på huvudmenyn



- ▶ Tryck på **Service**
- ▶ Öppna efter varandra:
 - **Spara eller återställa**
 - **Spa inställningarna**

Genomför Fullständig säkerhetskopiering

När konfigurationen är helt säkerhetskopierad säkerhetskopieras alla inställningar för enheten.

- ▶ Tryck på **Fullständig säkerhetskopiering**
- ▶ Anslut eventuellt ett USB-minne (FAT32-format) i en USB-port i enheten
- ▶ Välj mapp dit du vill kopiera konfigurationsdata
- ▶ Ange önskat namn för konfigurationsdata till exempel "<yyyy-mm-dd>_config"
- ▶ Bekräfta inmatningen med **RET**
- ▶ Tryck på **Spara som**
- ▶ Bekräfta korrekt säkerhetskopiering av konfigurationen med **OK**
- > Konfigurationsfilen säkerhetskopierades

Ytterligare information: "Spara eller återställa", Sida 268

Säker borttagning av USB-minne



- ▶ Tryck på **Filhantering** i huvudmenyn
- ▶ Gå till listan över lagringsplatser



- ▶ Tryck på **Säker borttagning**
- > Meddelandet **Databäraren kan nu tas bort.** visas
- ▶ Dra ut USB-minnet

8.5 Säk-kopiera användarfiler

Enhetens användarfiler kan säkerhetskopieras som fil så att de är tillgängliga efter en återställning till leveranstillståndet. I samband med säkerhetskopieringen av inställningarna kan hela konfigurationen av en enhet säkerhetskopieras.

Ytterligare information: "Spara inställningarna", Sida 126



Som användarfiler säkerhetskopieras alla filer i alla användargrupper som lagras i motsvarande mappar och kan återställas.

Filerna i mappen **System** återställs inte.

Utför säkerhetskopiering

Användarfilerna kan sparas som en zip-fil på en USB-masselagringsenhet eller i en ansluten nätverksenhet.



- ▶ Tryck på **Inställningar** på huvudmenyn



- ▶ Tryck på **Service**
- ▶ Öppna efter varandra:
 - **Spara eller återställa**
 - **Säk-kopiera användarfiler**
- ▶ Tryck på **Spara som ZIP**
- ▶ Anslut eventuellt ett USB-minne (FAT32-format) till en USB-port på enheten
- ▶ Välj mapp dit du vill kopiera ZIP-filerna
- ▶ Ange önskat namn för ZIP-filen, till exempel "<yyyy-mm-dd>_config"
- ▶ Bekräfta inmatningen med **RET**
- ▶ Tryck på **Spara som**
- ▶ Bekräfta korrekt säkerhetskopiering av användarfiler med **OK**
- > Användarfiler säkerhetskopierades

Ytterligare information: "Spara eller återställa", Sida 268

Säker borttagning av USB-minne



- ▶ Tryck på **Filhantering** i huvudmenyn
- ▶ Gå till listan över lagringsplatser



- ▶ Tryck på **Säker borttagning**
- > Meddelandet **Databäraren kan nu tas bort.** visas
- ▶ Dra ut USB-minnet

9

Snabbstart

9.1 Översikt

Detta kapitel beskriver tillverkningen av ett exemplarbetsstycke. Medan du producerar provets arbetsstycke, guidar detta kapitel dig steg för steg genom enhetens driftlägen med hjälp av olika driftsätt. Följande bearbetningssteg måste utföras för att flänsen ska kunna tillverkas korrekt:

Bearbetningssteg	Driftart
Fastställ utgångspunkt 0	Manuell drift
Tillverkning av ett genomgångshål	Manuell drift
Tillverkning av en rektangulär ficka	MDI-drift
Tillverkning av en passning	MDI-drift
Fastställ utgångspunkt 1	Manuell drift
Tillverkning av en hålcirkel	MDI-drift
Tillverkning av en hålrad	Programmering och Programkörning (software-option)

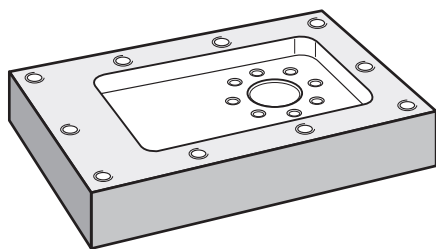


Bild 30: Exempelarbetsstycke



Detta kapitel beskriver inte tillverkningen av ytterkonturen på ett exemplarbetsstycke. Den yttre konturen antas existera.



En detaljerad beskrivning av aktiviteterna finns i kapitlen "Manuell drift", "MDI-drift", "Programmering (software-option)" och "Programkörning (software-option)".



Du måste ha läst och förstått kapitlet "Allmänt handhavande" innan du genomför aktiviteterna som beskrivs nedan.

Ytterligare information: "Allmänt handhavande", Sida 57

9.2 Logga in för snabbstart

Logga in användare

För snabbstart måste användaren **Operator** logga in.



- ▶ Tryck på **Användarinloggning** i huvudmenyn
- ▶ Logga eventuellt ut den inloggade användaren
- ▶ Välj användaren **Operator**
- ▶ Tryck på **Lösenord** i inmatningsfältet
- ▶ Ange lösenordet "operator"



Om lösenordet inte överensstämmer med standardinställningarna måste det begäras hos administratören (**Setup**) eller maskintillverkaren (**OEM**).

Om du inte längre kan lösenordet kontaktar du en HEIDENHAIN-servicerepresentant.



- ▶ Bekräfta inmatningen med **RET**
- ▶ Tryck på **Logga in**

9.3 Förutsättningar

För att tillverka aluminiumflänsen arbetar du med en handmanövrerad eller verktygsmaskin. För flänsen finns följande dimensionerade tekniska ritning:

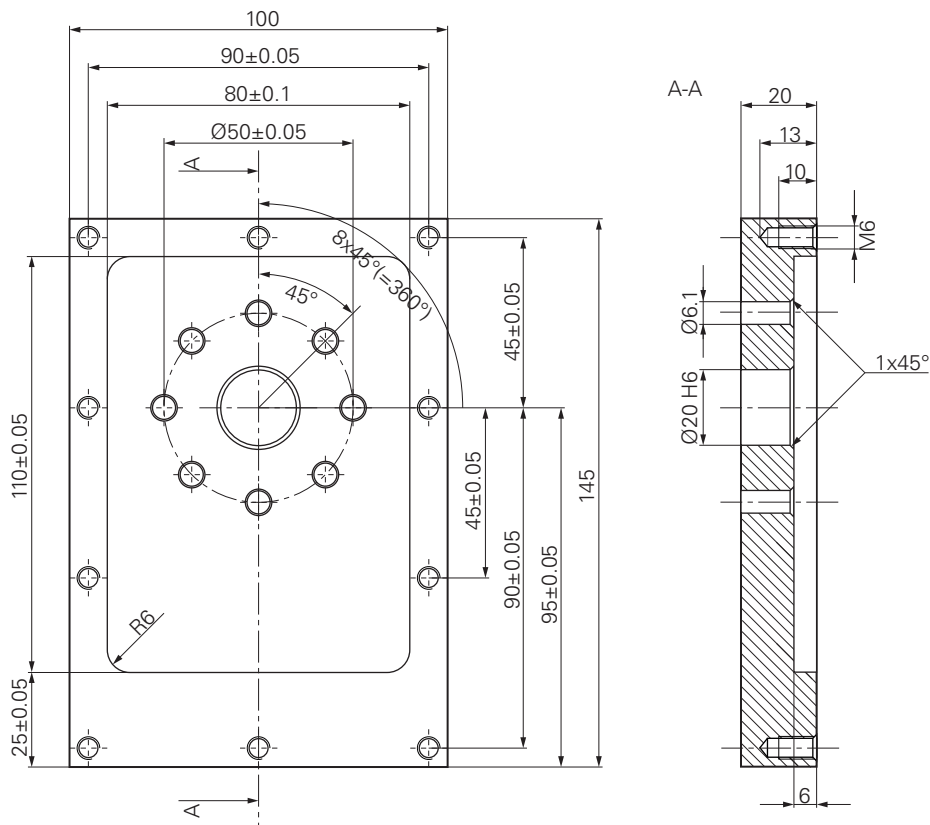


Bild 31: Exempel på arbetsstycke – Teknisk ritning

Verktygsmaskin

- Verktygsmaskinen är påslagen
- Ett förbearbetat råämne är fastspänt på verktygsmaskinen

Enhet

- En spindelaxel är konfigurerad (endast på enhet med ID 1089179-xx)
- Axlarna refereras
Ytterligare information: "Genomföra referensmärkessökning", Sida 169
- HEIDENHAIN-kantavkännaren KT 130 är tillgänglig

Verktyg

Följande verktyg finns tillgängliga:

- Borr Ø 5,0 mm
- Borr Ø 6,1 mm
- Borr Ø 19,8 mm
- Drivkon Ø 20 mm H6
- Pinnfräs Ø 12 mm
- Konförsänkare Ø 25 mm 90°
- Gängtapp M6

Verktygstabell

Till exempel antas att verktygen för bearbetning ännu inte har definierats.

För varje verktyg som används måste du därför först definiera de specifika parametrarna i enhetens verktygstabell. Under senare redigering kan du komma åt parametrarna i verktygstabellen via statusfältet.

Ytterligare information: "Skapa verktygstabell", Sida 141



- ▶ Tryck på **Verktyg** i statusfältet
- > Dialogrutan Verktyg visas



- ▶ Tryck på **Öppna tabell**
- > Dialogrutan Verktygstabell visas



- ▶ Tryck på **Lägg till**
- ▶ Ange benämningen **Borr 5,0** i inmatningsfältet **Verktygstyp**
- ▶ Bekräfta inmatningen med **RET**
- ▶ Ange värdet **Borr 5,0** i inmatningsfältet **Diameter**
- ▶ Bekräfta inmatningen med **RET**
- ▶ Ange borrens längd i inmatningsfältet **Längd**
- ▶ Bekräfta inmatningen med **RET**
- > Den definierade borren Ø 5,0 mm läggs till i verktygstabellen
- ▶ Upprepa proceduren för de andra verktygen med hjälp av namngivningskonventionen **[Typ] [Diameter]**



- ▶ Tryck på **Stäng**
- > Dialogrutan **Verktygstabell** stängs

9.4 Bestämma utgångspunkt (manuell drift)

Först måste du bestämma den första utgångspunkten. Enheten beräknar alla värden för det relativa koordinatsystemet med utgångspunkt från utgångspunkten. Du bestämmer utgångspunkten med HEIDENHAIN-kantavkännaren KT 130.

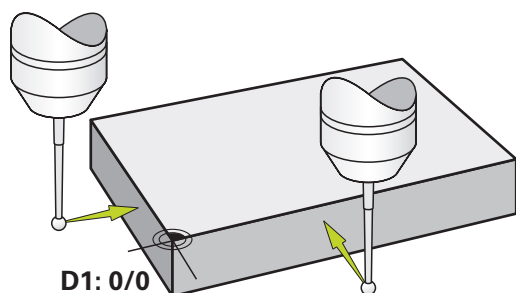


Bild 32: Exempelarbetsstycke – Fastställ utgångspunkt D1

Anrop



- ▶ Tryck på **Manuell drift** i huvudmenyn
- Användargränssnittet för manuell drift visas

Känn av utgångspunkt D1



- ▶ Sätt in HEIDENHAIN-kantavkännaren KT 130 i spindeln på verktygsmaskinen och anslut den till enheten
Ytterligare information: "Konfigurera avkännarsystemet", Sida 98



- ▶ Tryck på **Tilläggfunktioner** i statusfältet
- ▶ Tryck på **Känn av kant**
- Dialogrutan **Välj verktyg** öppnas
- ▶ Aktivera alternativet **Använda avkännarsystem** i dialogrutan **Välj verktyg**
- ▶ Följ anvisningarna i guiden och definiera utgångspunkten genom att trycka i X-riktningen
- ▶ Flytta kantavkännaren mot arbetsstyckets kant tills kantavkännarens röda lysdiod tänds
- Dialogrutan **Välj utgångspunkt** öppnas
- ▶ Flytta kantavkännaren bort från arbetsstyckets kant igen
- ▶ I fältet **Vald utgångspunkt** väljer du utgångspunkten **0** från utgångspunktstabellen
- ▶ I fältet **Ställ in positionsvärde** anger du värdet **0** för X-riktningen och bekräftar med **RET**



- ▶ Tryck på **Bekräfta** i assistenten
- De avkända koordinaterna tillämpas i utgångspunkten **0**
- ▶ Upprepa processen och definiera utgångspunkten i Y-riktningen genom att trycka på den

9.5 Tillverka genomgångshål (manuell drift)

I det första bearbetningssteget förbörar du genomgångshålet i manuellt läge med borren $\varnothing 5,0$ mm. Borra sedan genomgångshålet med borren $\varnothing 19,8$ mm. Du kan kopiera värdena från den dimensionerade ritningen och ange dem i inmatningsfälten.

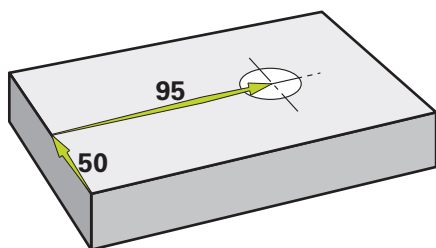


Bild 33: Exempelarbeitsstycke – Tillverka genomgångshål

Anrop



- ▶ Tryck på **Manuell drift** i huvudmenyn
- > Användargränssnittet för manuell drift visas

9.5.1 Förborra genomgångshål



- ▶ Sätt i borren $\varnothing 5,0$ mm i spindeln på verktygsmaskinen
- ▶ Tryck på **Verktyg** i statusfältet
- > Dialogrutan Verktyg visas
- ▶ Tryck på **Borr 5,0**



- ▶ Tryck på **Bekräfta**
- > Motsvarande verktygsparametrar tillämpas automatiskt av enheten
- > Dialogrutan **Verktyg** stängs



- ▶ Ställ in spindelvarvtalet 3500 varv/min på enheten
- ▶ Flytta spindeln på verktygsmaskinen:
 - X-riktning: 95 mm
 - Y-riktning: 50 mm
- ▶ Förborra genomgångshål
- ▶ Flytta spindeln till en säker position
- ▶ Bibehåll positionerna X och Y
- > Du har förborrat genomgångshålet

9.5.2 Borra upp genomgångshål



- ▶ Sätt i borren \varnothing 19,8 mm i spindeln på verktygsmaskinen
- ▶ Tryck på **Verktyg** i statusfältet
- > Dialogrutan Verktyg visas
- ▶ Tryck på **Borr 19,8**



- ▶ Tryck på **Bekräfta**
- > Motsvarande verktygsparametrar tillämpas automatiskt av enheten
- > Dialogrutan **Verktyg** stängs
- ▶ Ställ in spindelvarvtalet 400 varv/min på enheten



- ▶ Borra genom hålet och dra tillbaka spindeln
- > Du har borrat ut genomgångshålet

9.6 Tillverkning av rektangulär ficka (MDI-drift)

Du tillverkar den rektangulära väskan i MDI-läge. Du kan kopiera värdena från den dimensionerade ritningen och ange dem i inmatningsfälten.

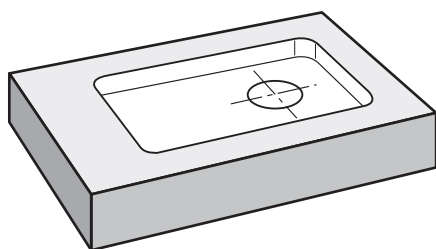


Bild 34: Exempelarbetsstycke – Tillverka rektangulär ficka

Anrop



- ▶ Tryck på **MDI-drift** i huvudmenyn



Manöverelementet kan ingå i en grupp (beroende på konfiguration).

Ytterligare information: "Välja grupperade manöverelement", Sida 68

- > Användargränssnittet för MDI-drift visas

9.6.1 Definiera rektangulär ficka



- ▶ Tryck på **Verktyg** i statusfältet

> Dialogrutan Verktyg visas

- ▶ Tryck på **Pinnfräs**



- ▶ Tryck på **Bekräfta**

> Motsvarande verktygsparametrar tillämpas automatiskt av enheten

> Dialogrutan **Verktyg** stängs



- ▶ Skrapa verktyget till flänsens yta

- ▶ Håll axelknappen **Z** intryckt i positionsvisningen

> Enheten visar 0 vid Z-axeln



- ▶ Tryck på **Skapa** i statusfältet

> Ett nytt block visas

- ▶ Välj blocktypen **Rektangulär ficka** i listrutan **Blocktyp**

> Ange följande parameter i enlighet med mätuppgifterna:

- **Bearbetningstyp:** Komplettbearbetning

- **Säkerhetshöjd:** 10

- **Djup:** -6

- **X-koordinatens mittpunkt:** 80

- **Y-koordinatens mittpunkt:** 50

- **Sidlängd X:** 110

- **Sidlängd Y:** 80

- **Riktning:** Medurs

- **Tilläggsmått finskår:** 0.2

- **Banöverlappning:** 0.5

- ▶ Bekräfta varje inmatning med **RET**



- ▶ Tryck på **END** för att slutföra blocket

> Positioneringshjälpen visas

> Om simuleringsfönstret är aktiverat visas den rektangulära fickan

9.6.2 Fräs rektangulär ficka



Värdena för spindelvarvtal, fräsdjup och matningshastighet beror på pinnfräsens snittkraft och på verktygsmaskinen.

- ▶ Sätt i pinnfräsen \varnothing 12 mm i spindeln på verktygsmaskinen

- ▶ Ställ in spindelvarvtalet på enheten till ett lämpligt värde

- ▶ Börja bearbetningen genom att följa instruktionerna i guiden

> Enheten går igenom de enskilda stegen i fräsprocessen



- ▶ Tryck på **Stäng**

> Exekveringen avslutas

> Assistenten stängs

> Du har tillverkat den rektangulära fickan

9.7 Förbered passning (MDI-drift)

Du kan skapa anpassningen i MDI-läge. Du kan kopiera värdena från den dimensionerade ritningen och ange dem i inmatningsfälten.



Det genomgående hålet ska fasas innan det gruggas. Fasningen möjliggör en bättre kapning av brotschen och förhindrar grindbildning.

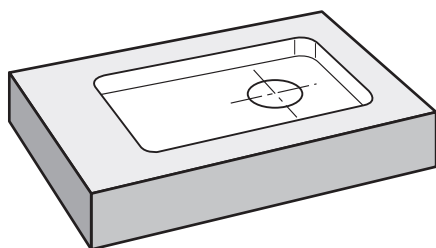


Bild 35: Exempelarbetsstycke – Tillverka passning

Anrop



- ▶ Tryck på **MDI-drift** i huvudmenyn



Manöverelementet kan ingå i en grupp (beroende på konfiguration).

Ytterligare information: "Välja grupperade manöverelement", Sida 68

- > Användargränssnittet för MDI-drift visas

9.7.1 Definiera passning



- ▶ Tryck på **Verktyg** i statusfältet
- > Dialogrutan Verktyg visas
- ▶ Tryck på **Drivkon**



- ▶ Tryck på **Bekräfta**
- > Motsvarande verktygsparametrar tillämpas automatiskt av enheten
- > Dialogrutan **Verktyg** stängs



- ▶ Tryck på **Skapa** i statusfältet
- > Ett nytt block visas
- ▶ Välj blocktypen **Borrhål** i listrutan **Blocktyp**
- ▶ Ange följande parameter i enlighet med mätuppgifterna:
 - **X-koordinat:** 95
 - **Y-koordinat:** 50
 - **Z-koordinat:** Genomborring



- ▶ Bekräfta varje inmatning med **RET**
- ▶ Tryck på **END** för att slutföra blocket
- > Positioneringshjälpen visas
- > Om simuleringsfönstret är aktiverat visas position och förflyttningssträcka

9.7.2 Brotscha passningen

- 250 +



- ▶ Sätt i drivkonen $\varnothing 20$ mm H6 i spindeln på verktygsmaskinen
- ▶ Ställ in spindelvarvtalet 250 varv/min på enheten
- ▶ Börja bearbetningen genom att följa instruktionerna i guiden
- ▶ Tryck på **Stäng**
- > Exekveringen avslutas
- > Assistenten stängs
- > Du har tillverkat passningen

9.8 Bestäm utgångspunkt (manuell drift)

För att justera cirkeln av hål och ringen av hål, måste du bestämma centrum av cirkeln av passformen som utgångspunkt. Enheten beräknar alla värden för det relativa koordinatsystemet med utgångspunkt från utgångspunkten. Du bestämmer utgångspunkten med HEIDENHAIN-kantavkännaren KT 130.

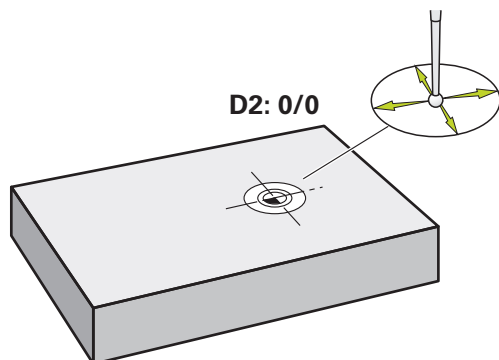


Bild 36: Exempelarbetsstycke – Fastställ utgångspunkt D2

Anrop



- ▶ Tryck på **Manuell drift** i huvudmenyn
- > Användargränssnittet för manuell drift visas

Känn av utgångspunkt D2



- ▶ Sätt in HEIDENHAIN-kantavkännaren KT 130 i spindeln på verktygsmaskinen och anslut den till enheten
Ytterligare information: "Konfigurera avkännarsystemet", Sida 98
- ▶ Tryck på **Tilläggfunktioner** i statusfältet
- ▶ Tryck på **Cirkelmittpunkt** i dialogrutan
- > Dialogrutan **Välj verktyg** öppnas
- ▶ Aktivera alternativet **Använda avkännarsystem** i dialogrutan
Välj verktyg
- ▶ Följ anvisningarna i assistenten
- ▶ Flytta kantavkännaren mot arbetsstyckets kant tills kantavkännarens röda lysdiod tänds
- > Dialogrutan **Välj utgångspunkt** öppnas
- ▶ Flytta kantavkännaren bort från arbetsstyckets kant igen
- ▶ Välj utgångspunkten **1** i fältet **Vald utgångspunkt**
- ▶ I fältet **Ställ in positionsvärde** anger du värdet **0** för positionsvärde X och positionsvärde Y och bekräftar med **RET**
- ▶ Tryck på **Bekräfta** i assistenten
- > De avkända koordinaterna tillämpas i utgångspunkten **1**

Aktivera utgångspunkt

- ▶ Tryck på **Nollpunkter** i statusfältet
- > Dialogrutan **Nollpunkter** öppnas
- ▶ Tryck på utgångspunkt **1**



- ▶ Tryck på **Bekräfta**
- > Utgångspunkten definieras
- > Utgångspunkten **1** visas i statusfältet

9.9 Tillverka hålcirkel (MDI-drift)

Du gör hålcirkeln i MDI-läge. Du kan kopiera värdena från den dimensionerade ritningen och ange dem i inmatningsfälten.

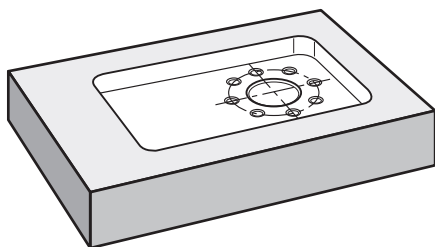


Bild 37: Exempelarbetsstycke – Tillverka hålcirkel

Anrop

- ▶ Tryck på **MDI-drift** i huvudmenyn



Manöverelementet kan ingå i en grupp (beroende på konfiguration).

Ytterligare information: "Välja grupperade manöverelement", Sida 68

- > Användargränssnittet för MDI-drift visas

9.9.1 Definiera hålcirkel



- ▶ Tryck på **Verktyg** i statusfältet
- > Dialogrutan Verktyg visas



- ▶ Tryck på **Borr 6,1**
- ▶ Tryck på **Bekräfta**
- > Motsvarande verktygsparametrar tillämpas automatiskt av enheten
- > Dialogrutan **Verktyg** stängs



- ▶ Tryck på **Skapa** i statusfältet
- > Ett nytt block visas
- ▶ Välj blocktypen **Hålcirkel** i listrutan **Blocktyp**
- ▶ Ange följande parameter i enlighet med mätuppgifterna:
 - **Antal hål:** 8
 - **X-koordinatens mittpunkt:** 0
 - **Y-koordinatens mittpunkt:** 0
 - **Radie:** 25



- ▶ Bekräfta varje inmatning med **RET**
- ▶ Lämna alla andra värden på standardvärdena
- ▶ Tryck på **END** för att slutföra blocket
- > Positioneringshjälpen visas
- > Om simuleringsfönstret är aktiverat visas den rektangulära fickan

9.9.2 Borra hålcirkel



- ▶ Sätt i borren $\varnothing 6,1$ mm i spindeln på verktygsmaskinen
- ▶ Ställ in spindelvarvtalet 3500 varv/min på enheten



- ▶ Borra hålcirkeln och dra tillbaka spindeln



- ▶ Tryck på **Stäng**
- > Exekveringen avslutas
- > Assistenten stängs
- > Du har tillverkat hålcirkeln

9.10 Programmera hålråd (Programmering)

Förutsättning: software-option PGM är aktiv



För en bättre överblick vid programmeringen kan du använda programvaran ND 7000 Demo . Du kan exportera de skapade programmen och ladda dem på enheten.

Du tillverkar hålråden i driftsättet Programmering. Du kan återanvända programmet i en eventuell liten serieproduktion. Du kan kopiera värdena från den dimensionerade ritningen och ange dem i inmatningsfälten.

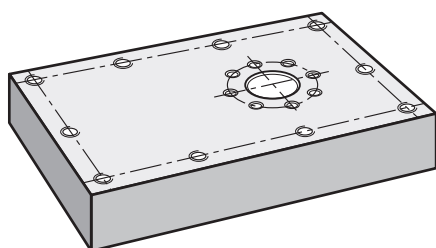


Bild 38: Exempelarbetsstycke – Programmera hålcirklar och hålråd

Anrop



- ▶ Tryck på **Programmering** i huvudmenyn



Manöverelementet hör till en grupp.
Ytterligare information: "Välja grupperade manöverelement", Sida 68

- > Användargränssnittet för programmeringen visas

9.10.1 Skapa programhuvud



- ▶ Tryck på **Skapa nytt program** i programhanteringen
- > En dialogruta öppnas
- ▶ Välj lagringsplats i dialogrutan, till exempel **Internal/Programs**, där programmet ska sparas
- ▶ Ange namnet på programmet
- ▶ Bekräfta inmatningen med **RET**
- ▶ Tryck på **Skapa**
- > Ett nytt program med startblocket **Programhuvud** skapas
- ▶ Ange namnet i **NamnExempell**
- ▶ Bekräfta inmatningen med **RET**
- ▶ Välj måttenheten **mm** i **Enhet för linjära värden**
- > Du har skapat programmet och kan nu börja programmera

9.10.2 Programmera verktyg



- ▶ Tryck på **Lägg till block** i verktygsfältet
- > Ett nytt block skapas under den aktuella positionen
- ▶ Välj blocktypen **Verktygsanrop** i listrutan **Blocktyp**



- ▶ Tryck på **Verktygsnummer**
- > Dialogrutan Verktyg visas
- ▶ Tryck på **Borr 5,0**
- > Motsvarande verktygsparametrar tillämpas automatiskt av enheten
- > Dialogrutan **Verktyg** stängs



- ▶ Tryck på **Lägg till block** i verktygsfältet
- > Ett nytt block skapas under den aktuella positionen
- ▶ Välj blocktypen **Spindelvarvtal** i listrutan **Blocktyp**
- ▶ Ange värdet **3000** i **Spindelvarvtal**
- ▶ Bekräfta inmatningen med **RET**

9.10.3 Programmera hålråd



- ▶ Tryck på **Lägg till block** i verktygsfältet
- > Ett nytt block skapas under den aktuella positionen
- ▶ Välj blocktypen **Hålråd** i listrutan **Blocktyp**
- ▶ Ange följande värde:

- **X-koordinat 1. Hål:** -90
- **Y-koordinat 1. Hål:** -45
- **Hål per rad:** 4
- **Hålavstånd:** 45
- **Vinkel:** 0°
- **Djup:** -13
- **Antal rader:** 3
- **Radavstånd:** 45
- **Fyllningsläge:** hålkrans

- ▶ Bekräfta varje inmatning med **RET**
- ▶ Tryck på **Lagra programmet** i programhanteringen
- > Programmet sparas



9.10.4 Simulera programkörning

När du har programmerat hålcirkeln och hålråden kan du simulera sekvensen i det skapade programmet med hjälp av simuleringsfönstret.

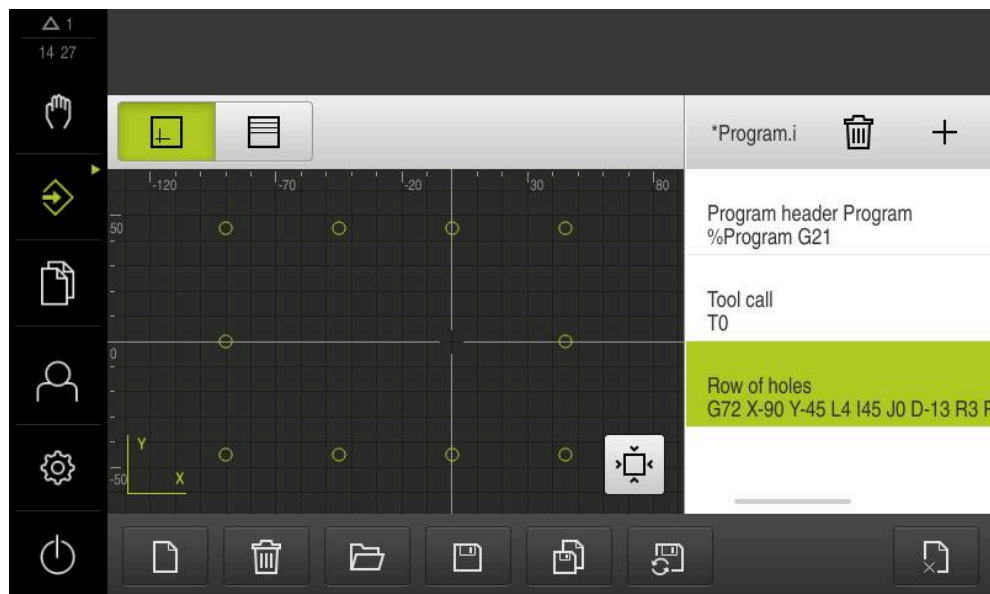


Bild 39: Exempelarbetsstycke – simuleringsfönster



- ▶ Tryck på **Simulationsfönster**
- > Simulationsfönstret visas
- ▶ Tryck på varje block i programmet i tur och ordning
- > Det gängade bearbetningssteget visas i färg i simuleringsfönstret
- ▶ Kontrollera om vyn har programmeringsfel, till exempel överlappningar av borrhål
- > Om det inte finns några programmeringsfel kan du göra en hålcirkel och hålråd

9.11 Tillverka hålråd (programkörning)

Du har definierat de enskilda bearbetningsstegen för hålråden i ett program. I programkörningen kan du köra det skapade programmet.

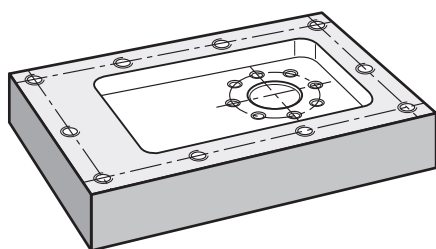


Bild 40: Exempelarbetsstycke – Tillverka hålråd

9.11.1 Öppna program



- ▶ Tryck på **Programkörning** på enheten i huvudmenyn

> Användargränssnittet för programkörningen visas



- ▶ Tryck på **Öppna program** i programhanteringen

> En dialogruta öppnas

▶ Välj lagringsplats i dialogrutan, till exempel **Internal/Programs** eller USB-minne

- ▶ Klicka på filen **Exempel.i**

▶ Tryck på **Öppna**

> Det valda programmet öppnas

9.11.2 Exekvering av programmet



- ▶ Sätt i borren $\varnothing 5,0$ mm i spindeln på maskinen

▶ Tryck på **NC-START** i programstyrningen

> Enheten markerar det första blocket **Verktysanrop** i programmet

> Guiden visar motsvarande instruktioner



▶ Tryck igen på **NC-START** för att starta bearbetningen

> Spindelvarvtalet är inställt och den första bearbetningsuppsättningen är märkt

> De enskilda stegen i bearbetningsblocket **Hålråd** visas

▶ Flytta axlarna till den första positionen

▶ Genomborra med Z-axeln



▶ Anropa nästa steg i bearbetningsblocket **Hålråd** med **Nästa**

> Nästa steg anropas

▶ Flytta axlarna till nästa position

▶ Följ anvisningarna i assistenten



▶ Tryck på **Stäng** när du har borrarat hålråden

> Bearbetningen avslutas

> Programmet återställs

> Assistenten stängs

10

Manuell drift

10.1 Översikt

Detta kapitel beskriver det manuella läget och hur man utför enkel bearbetning av ett arbetsstycke i detta läge.



Du måste ha läst och förstått kapitlet "Allmänt handhavande" innan du genomför aktiviteterna som beskrivs nedan.

Ytterligare information: "Allmänt handhavande", Sida 57

Kort beskrivning

Genom att traversera referensmärkena på mätsystemens skalor aktiverar du bestämningen av en absolut position. I manuellt läge, efter att ha sökt efter referensmärkena, ställ in utgångspunkterna som tjänar som grund för en ritningskompatibel bearbetning av arbetsstycket.



Inställning av utgångspunkter i manuellt läge är en förutsättning för att använda enheten i MDI-läge.



Vid seriella mätenheter med EnDat-gränssnitt krävs ingen referensmärkessökning eftersom axlarna refereras automatiskt.

För enkel bearbetning i manuellt läge beskrivs positionsmätning och verktygsval.

Anrop



- ▶ Tryck på **Manuell drift** i huvudmenyn
- Användargränssnittet för manuell drift visas

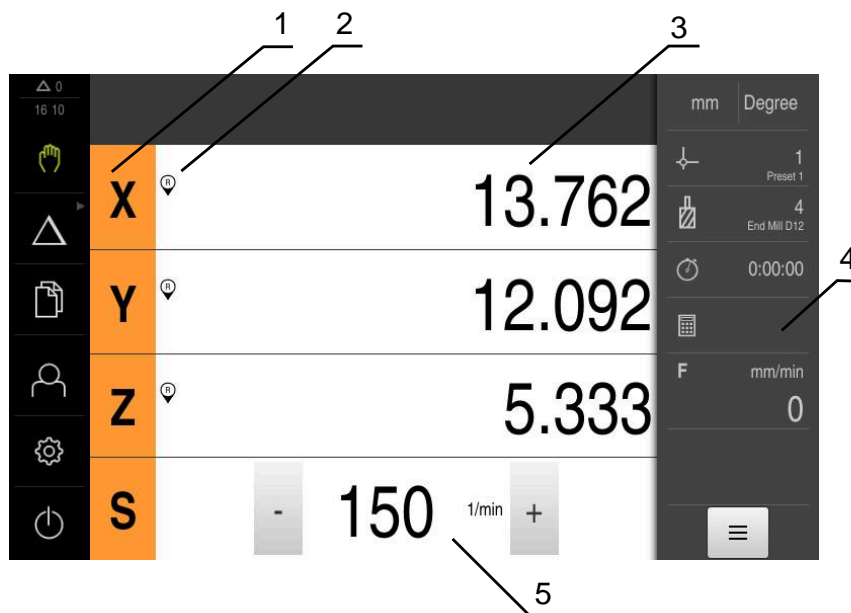


Bild 41: Menyn **Manuell drift**

- 1 Axelnapp
- 2 Referens
- 3 Positionsvisning
- 4 Statusfält
- 5 Spindelvarvtal (verktygsmaskin)

10.2 Genomföra referensmärkessökning

Med hjälp av referensmärken kan enheten tilldelas till axelpositionerna för maskinens mätsystem.

Om inga referensmärken finns tillgängliga för mätsystemet genom ett definierat koordinatsystem måste du göra en sökning efter referensmärket innan du påbörjar mätningen.



Om referensmärkessökningen är aktiverad efter att enheten har startats blockeras enhetens alla funktioner tills referensmärkessökningen har slutförts.

Ytterligare information: "Referensmärken (Mätsystem)", Sida 255



Vid seriella mätenheter med EnDat-gränssnitt krävs ingen referensmärkessökning eftersom axlarna refereras automatiskt.

Om referensmärkessökningen är aktiverad på enheten uppmanar en assistent till att korsa referensmärkena för axlarna.

- ▶ Följ assistentens anvisningar efter inloggning
- > Efter genomförd referensmärkessökning slutar symbolen för referensen att blinka

Ytterligare information: "Manöverelement för positionsvisningen", Sida 78

Ytterligare information: "Aktivera referensmärkessökning", Sida 111

Starta referensmärkessökningen manuellt

Om sökningen efter referensmärke inte utfördes efter start kan du starta sökningen efter referensmärke manuellt efteråt.



- ▶ Tryck på **Manuell drift** i huvudmenyn
- > Användargränssnittet för manuell drift visas



- ▶ Tryck på **Tilläggfunktioner** i statusfältet



- ▶ Tryck på **Referensmärken**
- > Ta bort befintliga referensmärken
- > Referenssymbolen blinkar
- ▶ Följ anvisningarna i assistenten
- > Efter genomförd referensmärkessökning slutar symbolen för referensen att blinka

10.3 Definiera utgångspunkter

I manuellt läge kan du definiera utgångspunkterna på ett arbetsstycke med följande metoder:

- Avkänning av ett arbetsstycke med en HEIDENHAIN-kantavkännare KT 130. Enheten tillämpar automatiskt utgångspunkterna i utgångspunktstabellen.
- Vidröra ett arbetsstycke med ett verktyg ("repor"). Du måste definiera respektive verktygsposition som utgångspunkt.
- Flytta till en position och ange den som utgångspunkt eller skriv över positionsvärdet



Administratören (**Setup**) har eventuellt redan gjort inställningar i utgångspunktstabellen.

Ytterligare information: "Skapa utgångspunktstabelle", Sida 143



När du vidrör ("repar") med ett verktyg använder enheten de parametrar som finns lagrade i verktygstabellen.


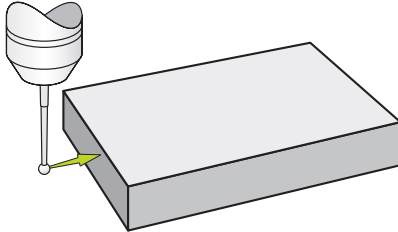
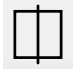
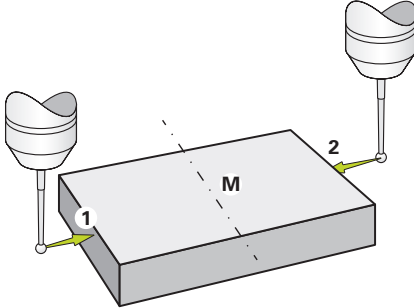

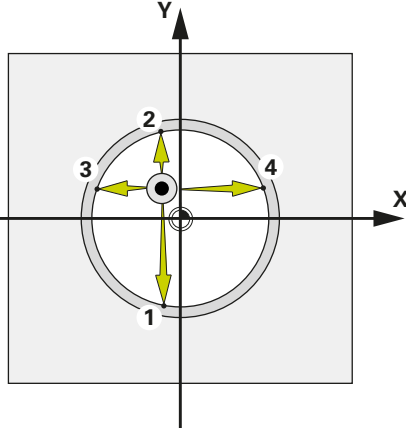
Ytterligare information: "Skapa verktygstabelle", Sida 141

Förutsättning:

- Ett arbetsstycke är fastspänt på verktygsmaskinen
- Axlarna refereras

10.3.1 Funktioner för avkänning av utgångspunkter

Enheten stöder definitionen av utgångspunkter genom att trycka med en guide. För att vidröra ett arbetsstycke erbjuder enheten följande funktioner:

Symbol	Funktion	Mall
	Känn av kanten av ett verktyg (1 avkänningsprocess)	
	Fastställ mittlinjen för ett arbetsstycke (2 avkänningsprocesser)	
	Bestäm centrumpunkt för en cirkelform (borrhål eller cylinder) (3 avkänningsförfaranden med verktyg, 4 avkänningsförfaranden med kantknapp)	

10.3.2 Peka eller skapa utgångspunkter



- ▶ Tryck på **Manuell drift** i huvudmenyn
- Användargränssnittet för manuell drift visas
- ▶ Tryck på **Tilläggfunktioner** i statusfältet



- ▶ Tryck på önskad funktion i dialogrutan under **Avkänning**, till exempel **Känn av kant**
- ▶ Välj fastspänt verktyg i dialogrutan **Välj verktyg**:
 - ▶ Om en HEIDENHAIN-kantavkännare KT 130 används aktiverar du **Använda avkännarsystem**
 - ▶ När ett verktyg används:
 - ▶ Inaktivera **Använda avkännarsystem**
 - ▶ Ange önskat värde i inmatningsfältet **Verktygsdiameter**
 - eller
 - ▶ Välj motsvarande verktyg från verktygstabellen




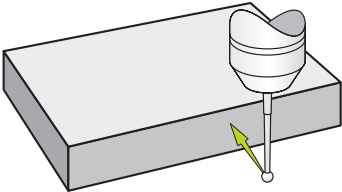

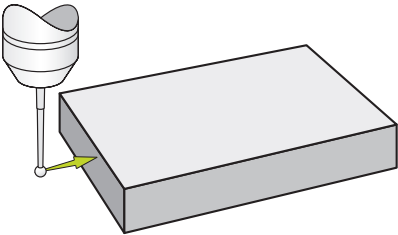

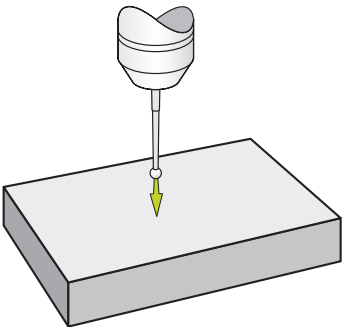
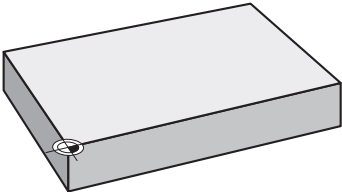
- ▶ Tryck på **Bekräfta** i assistenten
- ▶ Följ anvisningarna i assistenten
- ▶ Observera följande under de rörande stegen:
 - ▶ Flytta kantavkännaren mot arbetsstyckets kant tills den röda lysdioden i kantavkännaren tänds
- eller
 - ▶ Förflytta verktyget så att det tangerar arbetsstyckets kant
 - ▶ Bekräfta varje steg i assistenten
 - ▶ Släpp kantbrytaren eller verktyget efter den sista tryckningen
- Efter den senaste avkänningen visas dialogrutan **Välj utgångspunkt**
- ▶ Välj önskad utgångspunkt i inmatningsfältet **Vald utgångspunkt**:
 - ▶ Välj en inmatning från utgångspunktstabellen för att skriva över en befintlig utgångspunkt
 - ▶ För att skapa en ny utgångspunkt, ange ett nummer som ännu inte tilldelats i utgångspunktstabellen
 - ▶ Bekräfta inmatningen med **RET**
- ▶ Ange önskat värde i inmatningsfältet **Ställ in positionsvärde**:
 - ▶ Lämna inmatningsfältet tomt för att acceptera det uppmätta värdet
 - ▶ Om du vill definiera ett nytt värde anger du det önskade värdet
 - ▶ Bekräfta inmatningen med **RET**



- ▶ Tryck på **Bekräfta** i assistenten
- Den nya koordinaten antas som utgångspunkt

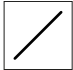
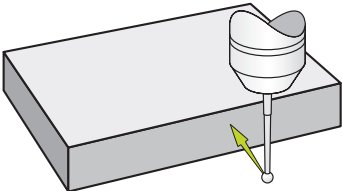
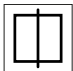
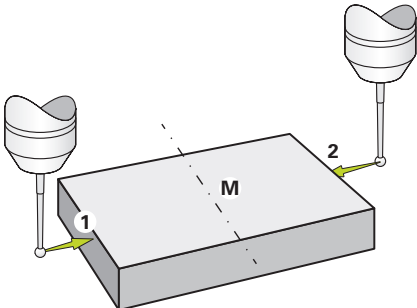

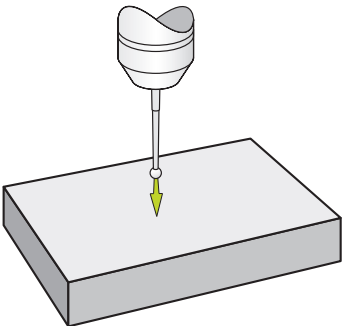
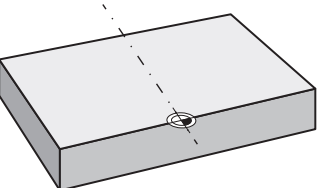
10.3.3 Exempel 1: Ställ in utgångspunkt i ett hörn

För att ställa in utgångspunkten i ett hörn av arbetsstycket krävs följande skanningssteg:

Avkännarfunktion	Steg	Bild
	► Känn av kanten i riktningen Y+	
	► Känn av kanten i riktningen X+	
	► Känn av kanten i riktningen Z-	
	► Enheten definierar utgångspunkten i arbetsstyckets hörn	


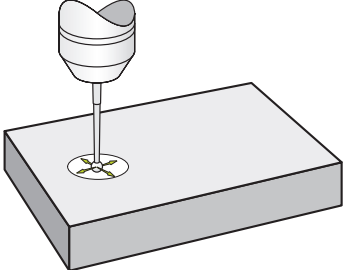

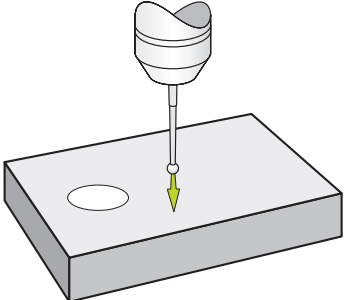
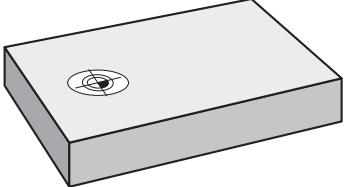
10.3.4 Exempel 2: Ställ in utgångspunkten i mitten på en kant

För att ställa in utgångspunkten centralt på en kant av arbetsstycket krävs följande skanningssteg:

Avkännarfunktion	Steg	Bild
	► Känn av kanten i riktningen Y+	
	► Känn av kanten i riktningen X+ och riktningen X-	
	► Känn av kanten i riktningen Z-	
	► Enheten definierar utgångspunkten centralt på kanten av arbetsstycket	


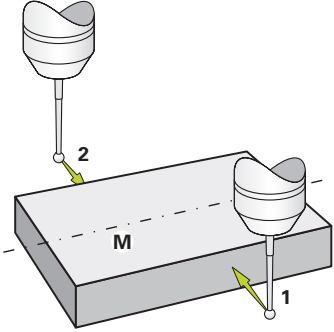

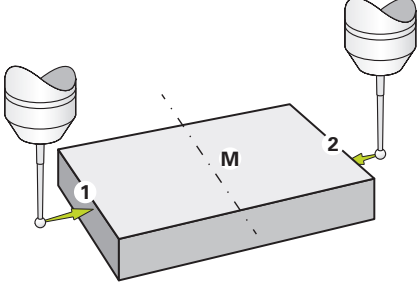

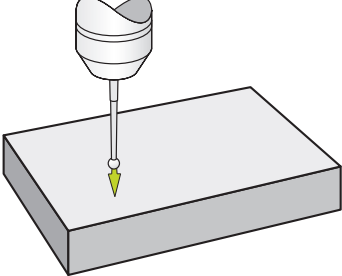
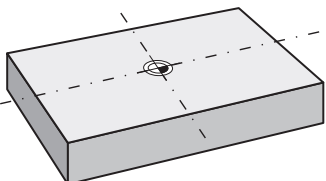
10.3.5 Exempel 3: Ställ in utgångspunkten som cirkelmittpunkt

För att ställa in utgångspunkten som centrum för arbetsstyckets cirkel krävs följande skanningssteg:

Avkännarfunktion	Steg	Bild
	<ul style="list-style-type: none"> ▶ Känn av borrhålet på fyra punkter 	
	<ul style="list-style-type: none"> ▶ Känn av kanten i riktningen Z- 	
	<ul style="list-style-type: none"> > Enheten definierar utgångspunkten centralt i arbetsstyckets borrhål 	

10.3.6 Exempel 4: Ställ in utgångspunkten i mitten av arbetsstycket

För att ställa in utgångspunkten i mitten av arbetsstycket krävs följande skanningssteg:

Avkännarfunktion	Steg	Bild
	<ul style="list-style-type: none"> ▶ Känn av kanterna i riktningen Y+ och riktningen Y- 	
	<ul style="list-style-type: none"> ▶ Känn av kanten i riktningen X+ och riktningen X- 	
	<ul style="list-style-type: none"> ▶ Känn av kanten i riktningen Z- 	
	<ul style="list-style-type: none"> ➢ Enheten definierar utgångspunkten i mitten av arbetsstycket 	

10.3.7 Inställning av position som utgångspunkt

För enkel redigering kan du använda den aktuella positionen som utgångspunkt och utföra enkla positionsberäkningar.

Förutsättning:

- Ett arbetsstycke är fastspänt på verktygsmaskinen
- Axlarna refereras



I ett system med referensmärken är nollställningen och inställningen av utgångspunkter endast möjlig om utgångspunkterna refereras till i förväg.

Efter en omstart av enheten skulle dessa utgångspunkter inte längre kunna spåras utan referens. Utgångspunktstabellen förlorar dessutom sin giltighet utan referens, eftersom de lagrade punkterna inte kan närmas på rätt sätt.

Ytterligare information: "Genomföra referensmärkessökning", Sida 169

Ställ in aktuell position som utgångspunkt



- ▶ Flytta till önskad position
- ▶ Håll **axelknappen** intryckt
- > Den aktuella positionen i utgångspunktstabellen skriver över den aktiva utgångspunkten
- > Den aktiva utgångspunkten tillämpas som nytt värde
- ▶ Genomför önskad bearbetning

Definiera positionsvärden för den aktuella positionen



- ▶ Flytta till önskad position
- ▶ I arbetsområdet trycker du på **axelknapp** eller positionsvärde
- ▶ Ange önskat positionsvärde
- ▶ Bekräfta inmatningen med **RET**
- > Positionsvärdet tillämpas för den aktuella positionen
- > Det inmatade positionsvärdet är kopplat till den aktuella positionen och skriver över den aktiva utgångspunkten i utgångspunktstabellen
- > Den aktiva utgångspunkten tillämpas som nytt värde
- ▶ Genomför önskad bearbetning

10.4 Skapa verktyg

Du kan skapa de verktyg som används i verktygstabellen i manuellt läge.



Administratören (**Setup**) har eventuellt redan gjort inställningarna i verktygstabellen.

Ytterligare information: "Skapa verktygstabell", Sida 141

- Ett arbetsstycke är fastspänt på verktygsmaskinen
- Axlarna refereras



- ▶ Tryck på **Verktyg** i statusfältet
- > Dialogrutan Verktyg visas



- ▶ Tryck på **Öppna tabell**
- > Dialogrutan Verktygstabell visas



- ▶ Tryck på **Lägg till**
- ▶ Ange en benämning i inmatningsfältet **Verktygstyp**
- ▶ Bekräfta inmatningen med **RET**
- ▶ Tryck på den ena efter den andra i inmatningsfälten och ange motsvarande värden
- ▶ Ändra vid behov måttenheten i urvalsmenyn
- > Det inmatade värdet beräknas om
- ▶ Bekräfta inmatningen med **RET**
- > Det definierade verktyget läggs till i verktygstabellen
- ▶ För att spärra ett verktyg mot oavsiktliga ändringar och raderingar trycker du på **Spärra** bakom inmatningen för verktyget
- > Ikonen ändras och posten skyddas
- ▶ Tryck på **Stäng**
- > Dialogrutan **Verktygstabell** stängs



10.5 Välj verktyg

Det för närvarande valda verktyget visas i statusfältet. Här har du även tillgång till verktygstabellen, där du kan välja önskat verktyg. Motsvarande verktygsparametrar tillämpas automatiskt av enheten.

Enheten har en verktygsradiekorrigerering som gör att du kan ange ritningsmått direkt. Under bearbetningen visar enheten automatiskt en rörelsebana som förlängs (R+) eller förkortas (R-) med verktygsradien.



Administratören (**Setup**) har eventuellt redan gjort inställningarna i verktygstabellen.

Ytterligare information: "Skapa verktygstabell", Sida 141



▶ Tryck på **Verktyg** i statusfältet

> Dialogrutan Verktyg visas

▶ Tryck på önskat verktyg



▶ Tryck på **Bekräfta**

> Motsvarande verktygsparametrar tillämpas automatiskt av enheten

> Det valda verktyget visas i statusfältet

▶ Montera det önskade verktyget på verktygsmaskinen

11

MDI-drift

11.1 Översikt

Detta kapitel beskriver driftläget MDI-drift (manuell datainmatning) och hur du bearbetar bearbetningssteg i enskilda poster i detta driftläge.



Du måste ha läst och förstått kapitlet "Allmänt handhavande" innan du genomför aktiviteterna som beskrivs nedan.

Ytterligare information: "Allmänt handhavande", Sida 57

Kort beskrivning

MDI-läget ger möjlighet att utföra exakt en bearbetning i varje fall. Du kan överföra de värden som ska matas in direkt i inmatningsfälten från en tydligt dimensionerad, produktionsklar ritning.



Förutsättningen för att använda enheten i MDI-läge är att utgångspunkterna ställs in i manuellt läge.

Ytterligare information: "Definiera utgångspunkter", Sida 170

Funktionerna i MDI-driften möjliggör effektiv individuell produktion. För små serier kan du programmera bearbetningsstegen i programmeringsläget och sedan återanvända dessa bearbetningssteg i programkörningsläget.

Ytterligare information: "Programmering (software-option)", Sida 203

Ytterligare information: "Programkörning (software-option)", Sida 195

Anrop



- ▶ Tryck på **MDI-drift** i huvudmenyn

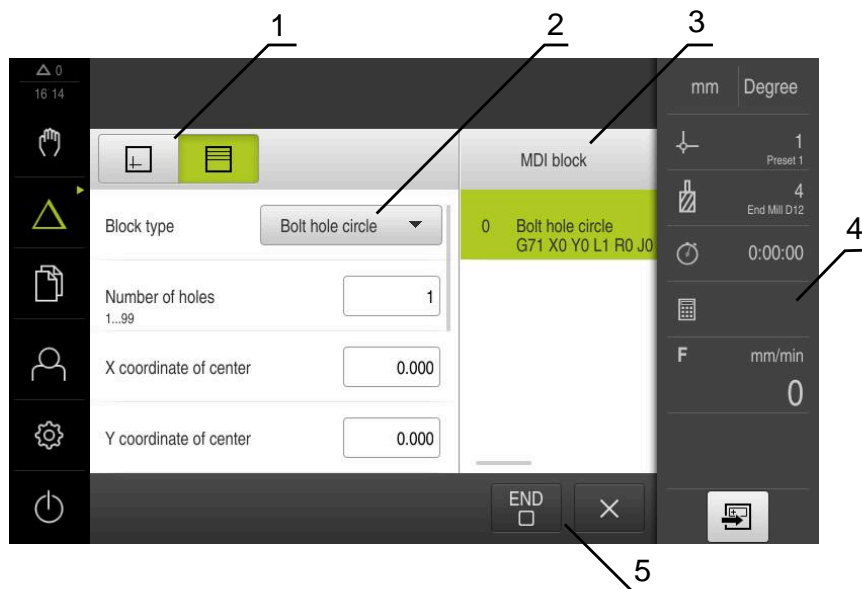


Manöverelementet kan ingå i en grupp (beroende på konfiguration).

Ytterligare information: "Välja grupperade manöverelement", Sida 68



- ▶ Tryck på **Skapa** i statusfältet
- > Användargränssnittet för MDI-drift visas

Bild 42: Menyn **MDI-drift**

- 1 Vyfält
- 2 Blockparameter
- 3 MDI-block
- 4 Statusfält
- 5 Blockverktyg

11.2 Blocktyper

Du kan använda följande posttyper för redigering i MDI-läge:


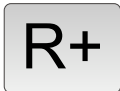



- Positioneringsfunktioner
- Bearbetningsmönster

11.2.1 Positioneringar

Du kan definiera positionsvärden manuellt för positionering. Beroende på konfigurationen av den anslutna verktygsmaskinen kan du sedan automatiskt flytta till dessa positioner eller flytta dem själv.

Följande parametrar står till förfogande:


Blocktypen Positionering

Parametrar	Beskrivning
	Korrigerig av verktygsradie inaktiverad (standardinställning)
	Verktygsradiekorrigerig positiv, rörelsebanan förlängs med verktygsradien (yttre kontur)
	Verktygsradiekorrigerig negativ, rörelsebanan förkortas med verktygsradien (inre kontur)
	Positionsvärde inkrementellt, d.v.s. avser aktuell position
	Genomborrning utan specificering av ett positionsvärde

11.2.2 Bearbetningsmönster

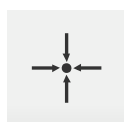
Om du vill redigera komplexa former kan du definiera olika redigeringsmönster. Enheten beräknar motsvarande geometri för bearbetningsmönstren från specifikationerna, som valfritt också visualiseras i simuleringfönstret.

Alla bearbetningsmönster är bara giltiga när Z-axeln är lodrät. Så snart verktygsaxeln är vriden gäller inte längre uppgifterna i bearbetningsmönstren.

 Innan du definierar ett redigeringsmönster måste du

- definiera ett lämpligt verktyg i verktygstabellen
- välja verktyget i statusfältet.

Ytterligare information: "Skapa verktygstabell", Sida 141



Är-position

Tillämpar den aktuella axelpositionen i inmatningsfälten för de olika posttyperna

Blocket Borrhål

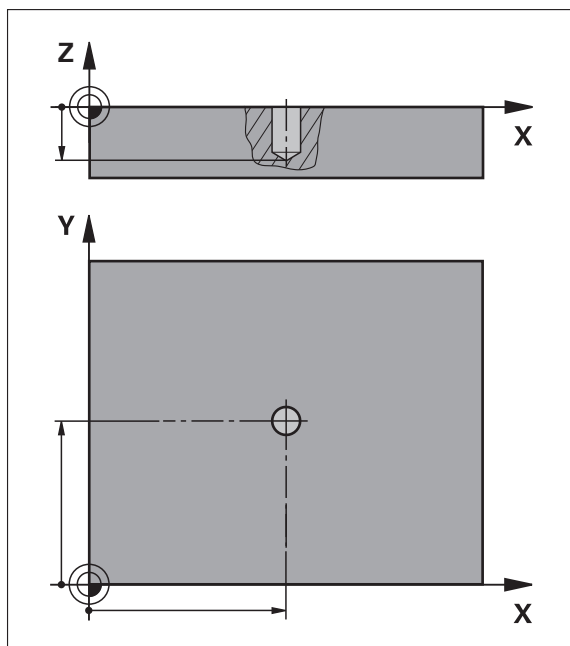


Bild 43: Schematisk presentation av blocket **Borrhål**

Parametrar	Beskrivning
X	Centrumpunkt för borrhålet i X-planet
Y	Centrumpunkt för borrhålet i Y-planet
Djup	Änddjup för borring i Z-plan Standard: genomborring



Blocket Hålcirkel

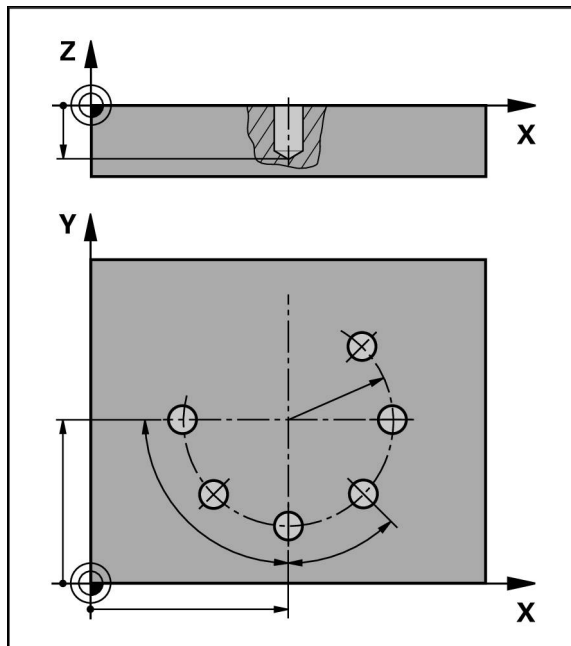


Bild 44: Schematisk presentation av blocket Hålcirkel

Parametrar	Beskrivning
Antal hål	Antal hål
X-koordinatens mittpunkt	Centrumpunkt för hålbågen i X-planet
Y-koordinatens mittpunkt	Centrumpunkt för hålbågen i Y-planet
Radie	Hålbågens radie
Startvinkel	Vinkel för hålbågens första hål
Vinkelsteg	Cirkelsegmentets vinkel Standard: hålcirkel
Djup	Änddjup för borrar i Z-plan Standard: borrar av hålen



Blocket Hålråd

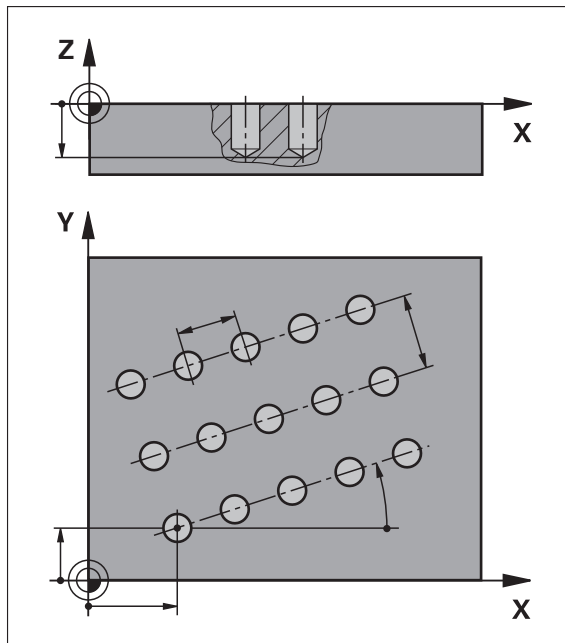




Bild 45: Schematisk presentation av blocket Hålråd

Parametrar	Beskrivning
X-koordinat 1. Hål	1. Hålrådens borrhål i X-planet
Y-koordinat 1. Hål	1. Hålrådens borrhål i Y-planet
Hål per rad	Hållantal i varje hålråd
Hålavstånd	Avstånd eller förskjutning mellan de enskilda hålen i hålråden
Vinkel	Hålrådens vridningsvinkel
Djup	Änddjup för borrning i Z-plan Standard: borrning av hålen
	
Antal rader	Antal hålrader i hålbilden
Radavstånd	Avstånd mellan de enskilda hålrådena
Fyllningsläge	Fördelning av hålen <ul style="list-style-type: none"> ■ Alla hål ■ Hålkran
	

Blocket Rektangulär ficka

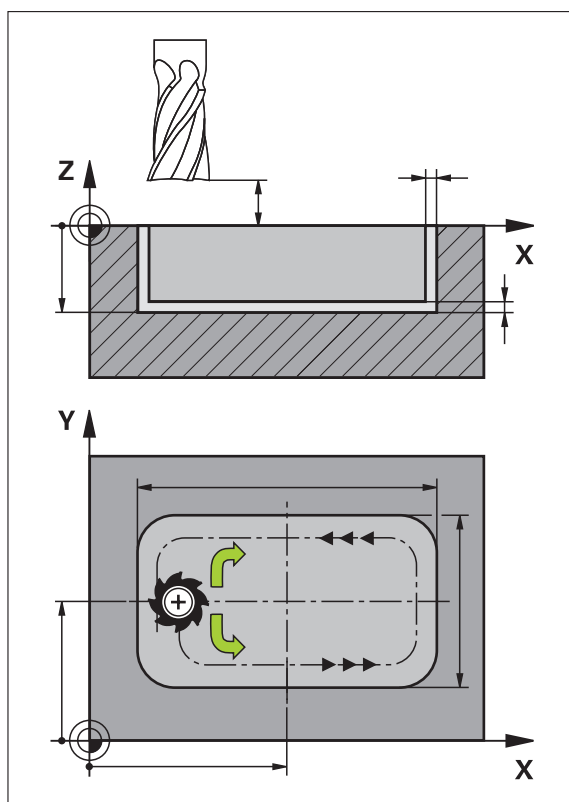





Bild 46: Schematisk presentation av blocket Rektangulär ficka

Parametrar	Beskrivning
Bearbetningstyp 	Bearbetningsmetod där du vill tillverka den rektangulära fickan: <ul style="list-style-type: none"> ■ Komplettbearbetning (grovbearbetning och finbearbetning) ■ Grovbearbetning ■ Finbearbetning
Säkerhetshöjd	Z-plan ovanför arbetsstycket på vilket rörelse med maximal hastighet är tillåten
Djup 	Måldjup för fräsning i verktygsaxeln Standard: genomborrning
X-koordinatens mittpunkt	Den rektangulära fickans centrumpunkt i X-planet
Y-koordinatens mittpunkt	Den rektangulära fickans centrumpunkt i Y-planet
Sidlängd X	Den rektangulära fickans längd i X-axelns riktning
Sidlängd Y	Den rektangulära fickans längd i Y-axelns riktning

Parametrar	Beskrivning
Riktning 	Riktning i vilken den rektangulära fickan töms (medurs eller moturs) Default: moturs
Tilläggsmått finskär	Enkelt mått är det material som finns kvar runt den rektangulära fickan och endast tas bort i den sista operationen
Banöverlappning 0,0001 x R ... 1.4100 x R	Webböverlappning är värdet på hur långt verktyget överlappar den tidigare frästa webben vid borttagning av ett bearbetningsplan Default: 0,5

Vid bearbetning av en rektangulär ficka i driftlägena MDI-drift och programkörning gäller följande:

- Startpositionen närmar sig på säker höjd i snabbtransport
- Om ett måldjup har definierats ställs positionen in på **Säkerhetshöjd** i slutet av bearbetningen

Bearbetningssätt för den rektangulära fickan

Du kan välja mellan tre bearbetningssätt:

- Komplettbearbetning
- Grovbearbetning
- Finbearbetning

Komplettbearbetning (grovbearbetning och finbearbetning)



- På varje plan fräses det inmatade **Tilläggsmått finskär** ur
- Målkonturen finbearbetas med utgångspunkt från **Tilläggsmått finskär**

Den rektangulära fickan tillverkas enligt följande:

- Grov- och finbearbeta plan 1
- Plan 2 ... n grovbearbetning och efterbehandling + golvbearbetning

Grovbearbetning



- På varje bearbetningsplan fräses inmatat **Tilläggsmått finskär** resp. **Tilläggsmått för finskär botten** ur

Finbearbetning



- Målkonturen finbearbetas med utgångspunkt från **Tilläggsmått finskär**
- I den sista finbearbetningen avslutas botten av den rektangulära fickan till måldjupet

11.3 Utför block

Du kan välja en positioneringsfunktion eller ett bearbetningsmönster och utföra detta block.



Om aktiveringssignaler saknas stoppas körprogrammet och maskinens enheter stoppas.

Ytterligare information: Tillverkarens dokumentation för maskinen

Utför block



- ▶ Tryck på **Skapa** i statusfältet
 - > Ett nytt block visas
- eller
- > Det sista programmerade MDI-blocket samt parametrar läses in



- ▶ Välj önskad blocktyp i listrutan **Blocktyp**
- ▶ Definiera motsvarande parametrar beroende av blocktyp
- ▶ Om du vill tillämpa den aktuella axelpositionen trycker du på **Tillämpa ärposition** i motsvarande inmatningsfält



- ▶ Bekräfta varje inmatning med **RET**
- ▶ Tryck på **END** för att slutföra blocket
- > Positioneringshjälpen visas
- > Om simuleringsfönstret är aktiverat visas det aktuella blocket
- > Vid behov, beroende på posten, krävs en operatörsåtgärd. Assistenten visar motsvarande instruktion



- ▶ Följ anvisningarna i assistenten
- ▶ I block med flera steg går du till nästa anvisning i assistenten med **Nästa**

i Använd **NC-START-knappen** för att starta om MDI-blocket efter att ett fel har uppstått och åtgärdats.

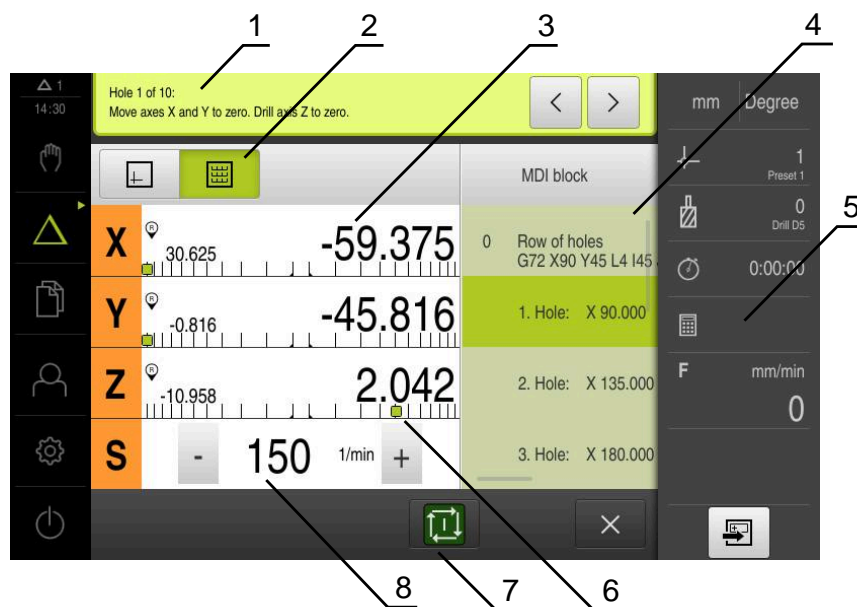


Bild 47: Blockexempel i driftsättet **MDI**

- 1 Assistent
- 2 Vyfält
- 3 Restvägspresentation
- 4 MDI-block
- 5 Statusfält
- 6 Positioneringshjälpmedel
- 7 NC-START-knapp
- 8 Spindelvarvtal (verktygsmaskin)

11.4 Använda simuleringsfönstret

I det valfria simuleringsfönstret kan du visa ett utvalt block.
Följande tillval är tillgängliga i vyfältet:

Manövreringsknapp	Funktion
	Grafik Visning av simulering och block
	Position Visning av parametrar (eventuellt positionsvärden under exekvering) och block

11.4.1 Presentation som konturvy

Simuleringsfönstret visar en konturvy. Konturvyn hjälper till med den exakta placeringen av verktyget eller med konturspårningen i bearbetningsplanet.

Följande färger (standardvärden) används i konturvyn:

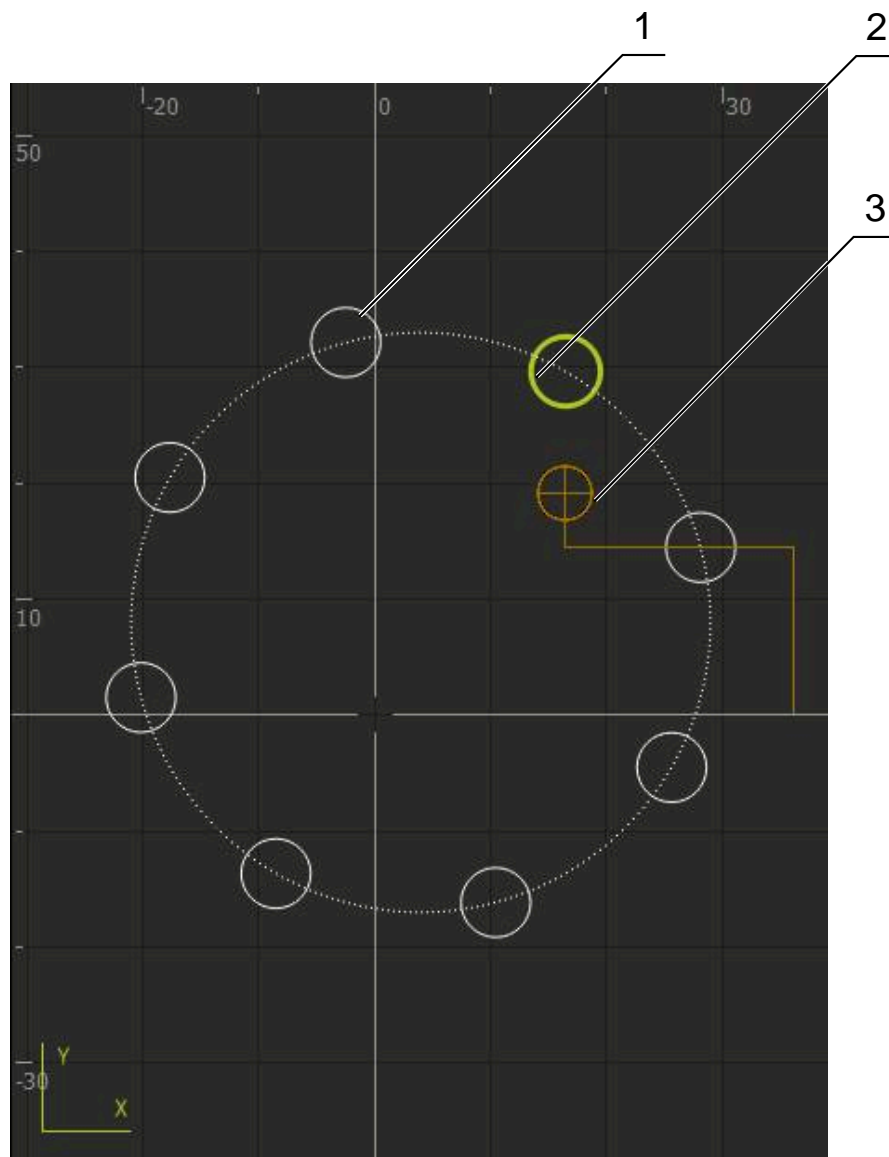


Bild 48: Simuleringsfönster med konturvy

- 1 Bearbetningsmönster(vitt)
- 2 Aktuell post eller bearbetningsposition (grön)
- 3 Verktygskontur, verktygsposition och verktygsspår (orange)

Aktivera simuleringsfönster



- ▶ Tryck på **Grafik**
- > Simuleringsfönstret och blocket som är markerat visas

11.5 Arbeta med positioneringshjälpen

Vid positionering på nästa målposition underlättar enheten förfarandet genom att visa ett grafiskt positioneringshjälpmedel ("gå till noll"). Enheten visar en skala under de axlar som du flyttar till noll. En liten fyrkant som symboliserar målpositionen för verktygets fungerar som ett grafiskt positioneringshjälpmedel.

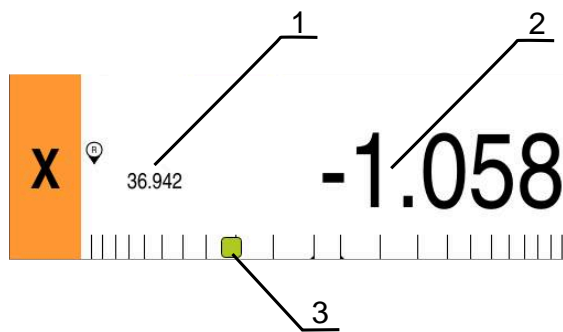


Bild 49: Vyn **Restväg med position** med grafisk positioneringshjälp

- 1 Ärvärde
- 2 Restväg
- 3 Positioneringshjälpmedel

Positioneringshjälpmedlet rör sig längs måttskalan när Verktygets centrum är inom ett intervall på ± 5 mm från börpositionen. Dessutom ändras färgen enligt följande:

Visning av positioneringshjälp	Betydelse
Röd	Verktygets centrum rör sig bort från börpositionen
Grön	Verktygets centrum rör sig i riktning mot börpositionen

11.6 Använda Skalfaktor

Om en dimensionsfaktor aktiveras för en eller flera axlar multipliceras denna dimensionsfaktor med den önskade lagrade positionen vid exekvering av en uppsättning. Detta gör det möjligt att spegla eller skala ett block.

Du kan aktivera en mätfaktor i snabbåtkomstmenyn.

Ytterligare information: "Anpassa inställningar i snabbmenyn", Sida 81

Exempel:

Följande **MDI-block** är programmerat:



Bild 50: Exempel – MDI-block

För axeln **X** är en **Skalfaktor** på **-0.5** aktiverad. Därför utförs följande **MDI-block**:

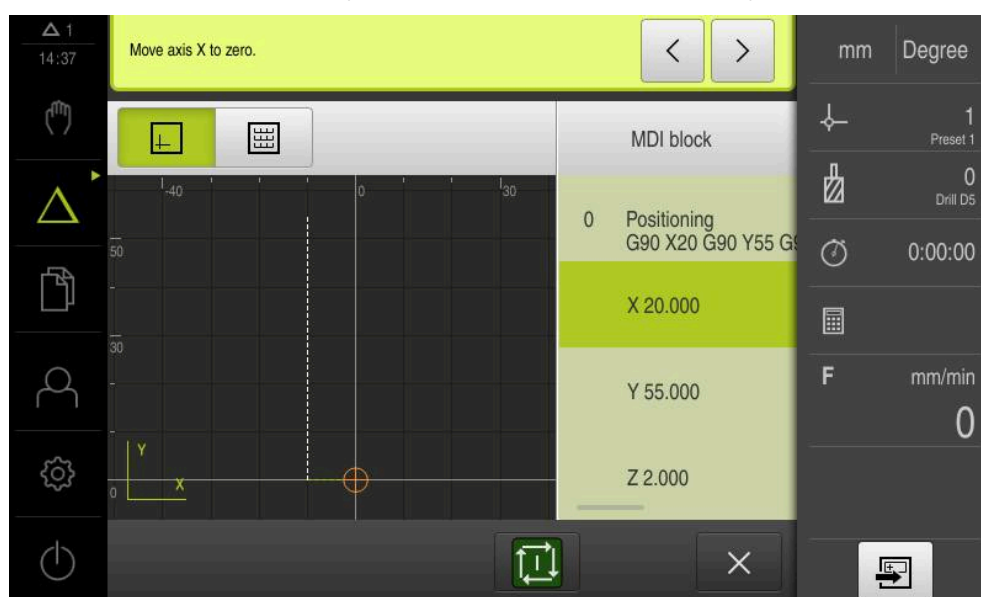


Bild 51: Exempel – Utförande av ett MDI-block med måttfaktor



Om de beräknade dimensionerna inte kan nås med det valda verktyget avbryts exekveringen av uppsättningen.



Måttfaktorn kan inte ändras under körning av ett block.

12

**Programkörning
(software-option)**

12.1 Översikt

Detta kapitel beskriver körningen av driftlägesprogrammet och hur man kör ett tidigare skapat program i detta driftläge.



Du måste ha läst och förstått kapitlet "Allmänt handhavande" innan du genomför aktiviteterna som beskrivs nedan.

Ytterligare information: "Allmänt handhavande", Sida 57

Kort beskrivning

I programkörningsläget använder du ett tidigare skapat program för detaljproduktion. Du kan inte ändra programmet, men du har ett kontrollalternativ i form av ettstegsläge under programkörning.

Ytterligare information: "I enkelstegsläget", Sida 198

När du bearbetar ett program guidar guiden dig genom de enskilda programstegen. Det valfria simuleringsfönstret fungerar som ett grafiskt positioneringshjälpmedel för de axlar du behöver flytta.

Anrop



- Tryck på **Programkörning** i huvudmenyn



Manöverelementet hör till en grupp.

Ytterligare information: "Välja grupperade manöverelement", Sida 68

- > Användargränssnittet för programkörningen visas



- 1 Vyfält
- 2 Statusfält
- 3 Programstyrning
- 4 Spindelvarvtal (verktygsmaskin)
- 5 Programhantering

12.2 Använda program

Enheten visar ett laddat program med uppsättningarna och, om tillämpligt, med de enskilda stegen i uppsättningarna.



Om aktiveringssignaler saknas stoppas körprogrammet och maskinens enheter stoppas.

Ytterligare information: Tillverkarens dokumentation för maskinen

Förutsättning:

- Ett motsvarande arbetsstycke och verktyg är fastspänt
- En programfil av typen *.i läses in

Ytterligare information: "Hantera program", Sida 202

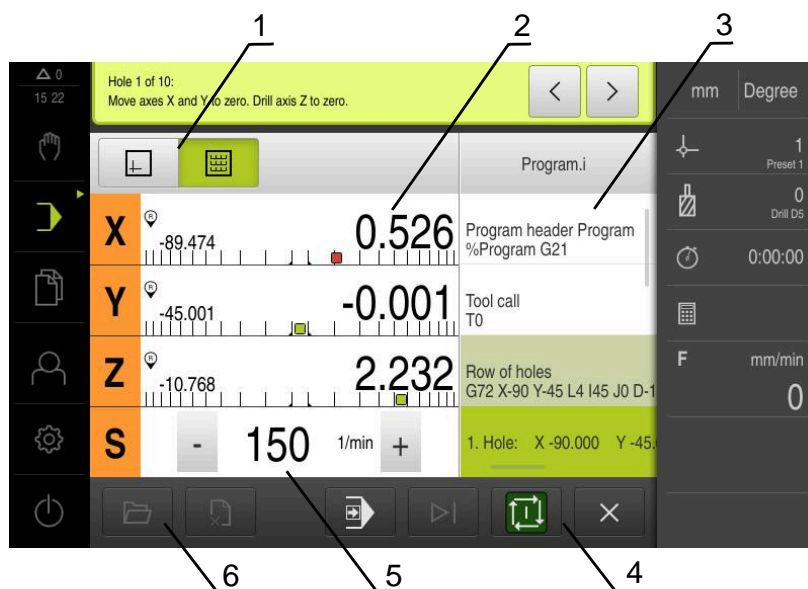


Bild 52: Programmeringsexempel i driftsättet **Programkörning**

- 1 Vyfält
- 2 Restvägspresentation
- 3 Programblock
- 4 Programstyrning
- 5 Spindelvarvtal (verktygsmaskin)
- 6 Programhantering

12.2.1 Exekvering av programmet



- ▶ Tryck på **NC-START** i programstyrningen
- > Enheten markerar den första meningen i programmet
- ▶ Tryck igen på **NC-START** i programstyrningen
- > Vid behov krävs en operatörsåtgärd beroende på uppsättningen. Guiden visar motsvarande anvisning



- > När ett verktyg anropas stoppas till exempel spindeln automatiskt och uppmanar till att byta motsvarande verktyg
- ▶ I block med flera steg, till exempel bearbetningsmönster går du till nästa anvisning i guiden med **Nästa**
- ▶ Följ anvisningarna för blocket i guiden



Block utan användaråtgärd (till exempel ange utgångspunkt) bearbetas automatiskt.



- ▶ Tryck på **NC-START** för att exekvera de andra blocken



M-funktioner exekveras antingen automatiskt i programkörningen eller måste kvitteras. Du kan konfigurera respektive M-funktion på motsvarande sätt i inställningarna.

Ytterligare information: "Konfigurera M-funktioner", Sida 276

I enkelstegsläget



- ▶ Tryck på **Enkelsteg** i programstyrningen för att aktivera enkelstegsläget
- > Programmet stannar efter varje uppsättning av programkontrollen när enkelstegsläget är aktiverat (även för uppsättningar utan användaråtgärd)

12.2.2 Styra programblock

För att aktivera eller hoppa över enskilda block kan du hoppa framåt ett block i taget i ett program. Ett hopp tillbaka i programmet är inte möjligt.



- ▶ Tryck på **Nästa programsteg** i programstyrningen
- > Nästa block markeras i varje fall

12.2.3 Avbryta exekvering

Om fel eller problem uppstår kan du avbryta exekveringen av ett program. Om du avbryter bearbetningen ändras inte verktygspositionen och spindelns hastighet.



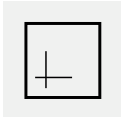
Du kan inte avbryta bearbetningen om den aktuella posten utför en korsande rörelse.



- ▶ Tryck på **Stoppa program** i programhanteringen
- > Exekveringen kommer att avbrytas

12.2.4 Använda simuleringsfönstret

I det valfria simuleringsfönstret kan du visa ett utvalt block.
Följande tillval är tillgängliga i vyfältet:

Manövreringsknapp	Funktion
	Grafik Visning av simulering och block
	Position Visning av positionsvärden och poster

Presentation som konturvy

Simuleringsfönstret visar en konturvy. Konturvyn hjälper till med den exakta placeringen av verktyget eller med konturspårningen i bearbetningsplanet.

Följande färger (standardvärden) används i konturvyn:

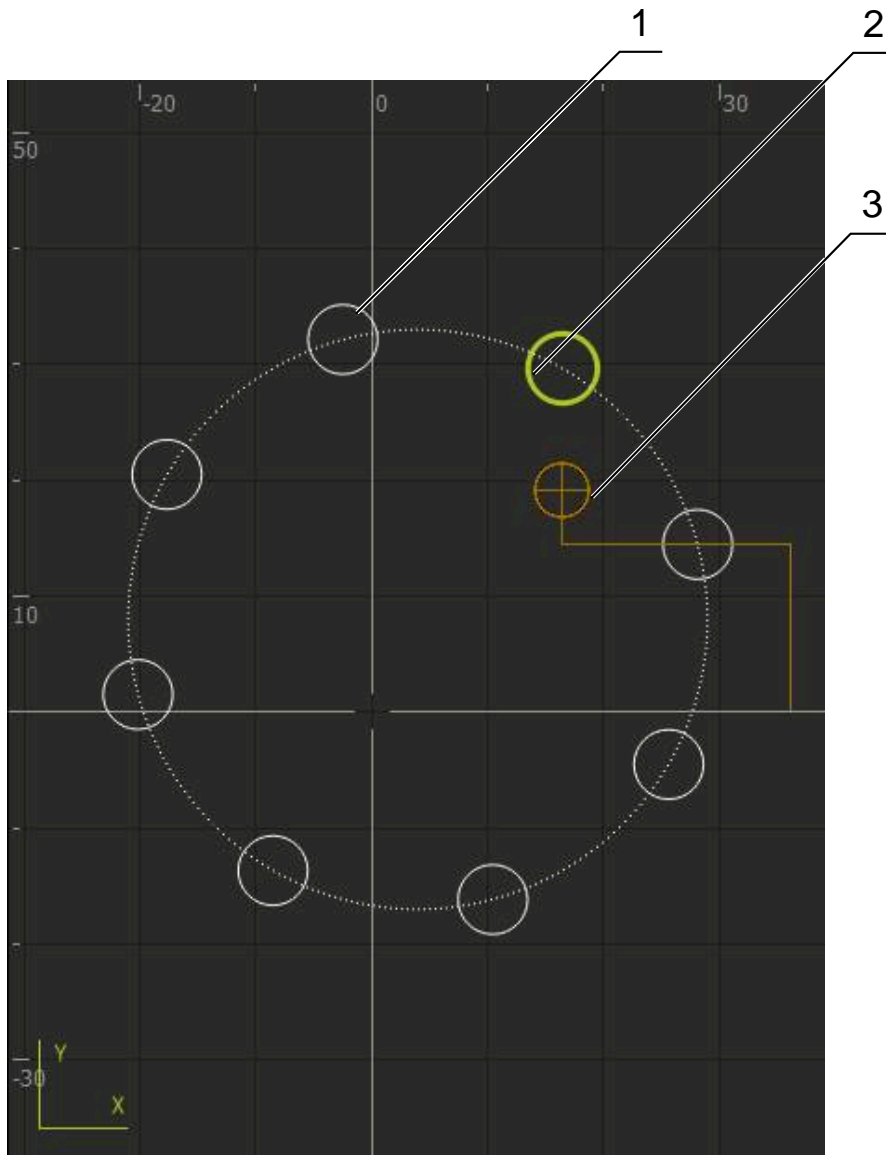


Bild 53: Simuleringsfönster med konturvy

- 1 Bearbetningsmönster(vitt)
- 2 Aktuell post eller bearbetningsposition (grön)
- 3 Verktygskontur, verktygsposition och verktygsspår (orange)



Du kan anpassa färger och linjetjocklekar som används i konturvyn.

Ytterligare information: "Simulationsfönster", Sida 231

Aktivera simuleringsfönstret



- ▶ Tryck på **Grafik** för att växla simulationsfönster
- > Simuleringsfönstret visar grafiskt den aktuella meningen



- ▶ Tryck på **Position** för att återgå till positionsvisningen

Anpassa konturvy



- ▶ Tryck på **Detaljvisning**
- > Den detaljerade vyn visar verktygsbanan och möjliga bearbetningspositioner för den valda posten



- ▶ Tryck på **Översikt**
- > Översikten visar hela arbetsstycket

12.2.5 Använda Skalfaktor

Om en dimensionsfaktor aktiveras för en eller flera axlar multipliceras denna dimensionsfaktor med den önskade lagrade positionen vid exekvering av en uppsättning. Detta gör det möjligt att spegla eller skala ett block.

Du kan aktivera en mätfaktor i snabbåtkomstmenyn.

Ytterligare information: "Anpassa inställningar i snabbmenyn", Sida 81



Om de beräknade dimensionerna inte kan nås med det valda verktyget avbryts exekveringen av uppsättningen.



Måttfaktorn kan inte ändras under körning av ett block.

12.2.6 Ställa in spindelvarvtal



Följande information gäller endast för enheter med identifikationsnumret 1089179-xx.

Beroende på den anslutna verktygsmaskinens konfiguration kan du styra spindelvarvtalet.



- ▶ För att vid behov växla från visningen av spindelvarvtalet till inmatningsfältet drar du visningen till höger
- > Inmatningsfältet **Spindelvarvtal** visas
- ▶ Ställ in spindelvarvtalet genom att trycka på eller hålla **+** eller **-** intryckta tills önskat värde uppnås
- eller
- ▶ Tryck på **Spindelvarvtal** i inmatningsfältet
- ▶ Ange önskat värde
- ▶ Bekräfta inmatningen med **RET**
- > Det inmatade spindelvarvtalet tillämpas av enheten som börvärde och styrs
- ▶ Dra inmatningsfältet till vänster för att återgå till visningen av spindelvarvtalet



Om ingen inmatning görs i inmatningsfältet **Spindelvarvtal** under tre sekunder återgår enheten till att visa det aktuella spindelvarvtalet.

12.3 Hantera program

För att exekvera ett program måste du öppna programfiler av typen *.i.



Standardlagringsplatsen för programmet är **Internal/Programs**.

12.3.1 Öppna program



- ▶ Tryck på **Öppna program** i programhanteringen
- ▶ Välj lagringsplats i dialogrutan, till exempel **Internal/Programs** eller USB-minne
- ▶ Tryck på mappen där filen finns
- ▶ Klicka på filen
- ▶ Tryck på **Öppna**
- > Det valda programmet laddas

12.3.2 Stänga program



- ▶ Tryck på **Stäng program** i programhanteringen
- > Det öppna programmet stängs

13

**Programming
(software-option)**

13.1 Översikt

Detta kapitel beskriver programmeringsläget och hur man skapar nya program och redigerar befintliga program i detta läge.



Du måste ha läst och förstått kapitlet "Allmänt handhavande" innan du genomför aktiviteterna som beskrivs nedan.

Ytterligare information: "Allmänt handhavande", Sida 57

Kort beskrivning

Enheten använder program för återkommande uppgifter. Olika uppsättningar som positionering eller maskinfunktioner definieras för skapandet; programmet skapas sedan från sekvensen av flera uppsättningar. Enheten sparar högst 100 block i ett program.



För programmering är det inte nödvändigt att ansluta enheten till en verktygsmaskin.



För en bättre överblick vid programmeringen kan du använda programvaran ND 7000 Demo . Du kan exportera de skapade programmen och ladda dem på enheten.

Anrop

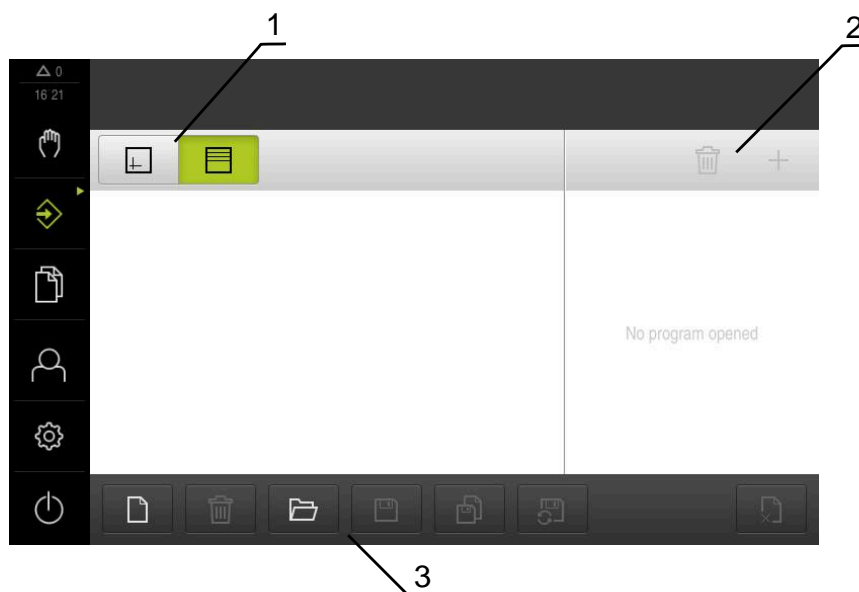


- ▶ Tryck på **Programmering** i huvudmenyn



Manöverelementet hör till en grupp.
Ytterligare information: "Välja grupperade manöverelement", Sida 68

- > Användargränssnittet för programmeringen visas



- 1 Vyfält
- 2 Verktögsfält
- 3 Programhantering



Statusfältet och den valfria OEM-raden är inte tillgängliga på menyn **Programmering**.

13.2 Blocktyper

Du kan använda följande typer av block för programmering:


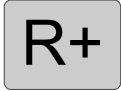
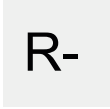


- Positioneringsfunktioner
- Byte av koordinatsystem
- Maskinfunktioner
- Bearbetningsmönster

13.2.1 Positioneringar

Du kan definiera positionsvärden manuellt för positionering. Beroende på konfigurationen av den anslutna verktygsmaskinen kan du sedan automatiskt flytta till dessa positioner eller flytta dem själv.

Följande parametrar står till förfogande:

Blocktypen Positionering


Parametrar	Beskrivning
	Korrigerig av verktygsradie inaktiverad (standardinställning)
	Verktygsradiekorrigerig positiv, rörelsebanan förlängs med verktygsradien (yttre kontur)
	Verktygsradiekorrigerig negativ, rörelsebanan förkortas med verktygsradien (inre kontur)
	Positionsvärde inkrementellt, d.v.s. avser aktuell position
	Genomborrning utan specificering av ett positionsvärde

13.2.2 Koordinatsystem

För att ändra ett koordinatsystem kan du hämta utgångspunkter från utgångspunktstabellen. Efter anrop används koordinatsystemet för den valda utgångspunkten.

Ytterligare information: "Definiera utgångspunkter", Sida 170



Blocktypen Referenspunkt

Parametrar	Beskrivning
Utgångspunktsnummer	ID från utgångspunktstabellen Tillval: val av utgångspunktstabell
	

13.2.3 Maskinfunktioner

Du kan aktivera maskinfunktioner för bearbetning av arbetsstycken.


Vilka funktioner som är tillgängliga beror på konfigurationen av den anslutna verktygsmaskinen. Följande satser och parametrar är tillgängliga:

Blocktyp	Parameter/beskrivning
Spindelvarvtal	Varvtal för verktygsspindel
 Verktygsanrop	Nummer på verktyget Tillval: val från verktygstabell Ytterligare information: "Välj verktyg", Sida 179 När ett verktygsanrop bearbetas stoppas spindeln automatiskt och användaren uppmanas att ändra motsvarande verktyg.
 M-funktion	Nummer på M-funktionen Tillval: val från funktionstabell
Väntetid	Tidsintervall mellan bearbetningssteg

13.2.4 Bearbetningsmönster

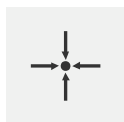
Om du vill redigera komplexa former kan du definiera olika redigeringsmönster. Enheten beräknar motsvarande geometri för bearbetningsmönstren från specifikationerna, som valfritt också visualiseras i simuleringfönstret.

Alla bearbetningsmönster är bara giltiga när Z-axeln är lodrät. Så snart verktygsaxeln är vriden gäller inte längre uppgifterna i bearbetningsmönstren.

 Innan du definierar ett redigeringsmönster måste du

- definiera ett lämpligt verktyg i verktygstabellen
- välja verktyget i statusfältet.

Ytterligare information: "Skapa verktygstabell", Sida 141



Är-position

Tillämpar den aktuella axelpositionen i inmatningsfälten för de olika posttyperna

Blocket Borrhål

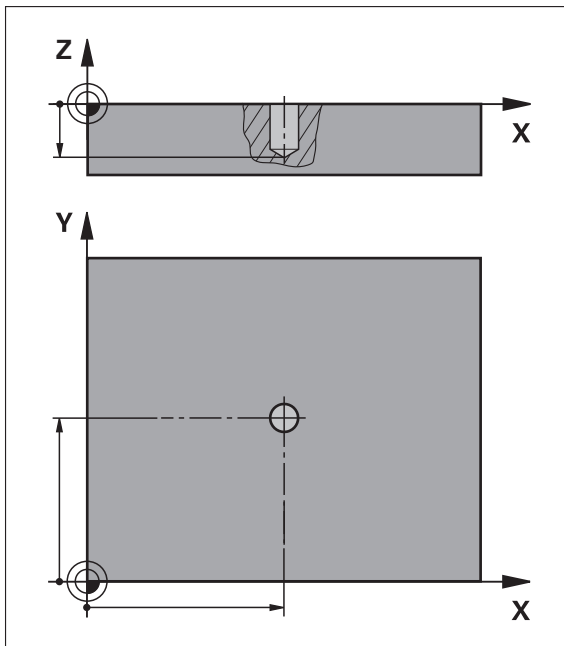


Bild 54: Schematisk presentation av blocket **Borrhål**

Parametrar	Beskrivning
X	Centrumpunkt för borrhålet i X-planet
Y	Centrumpunkt för borrhålet i Y-planet
Djup	Änddjup för borring i Z-plan Standard: genomborring



Blocket Hålcirkel

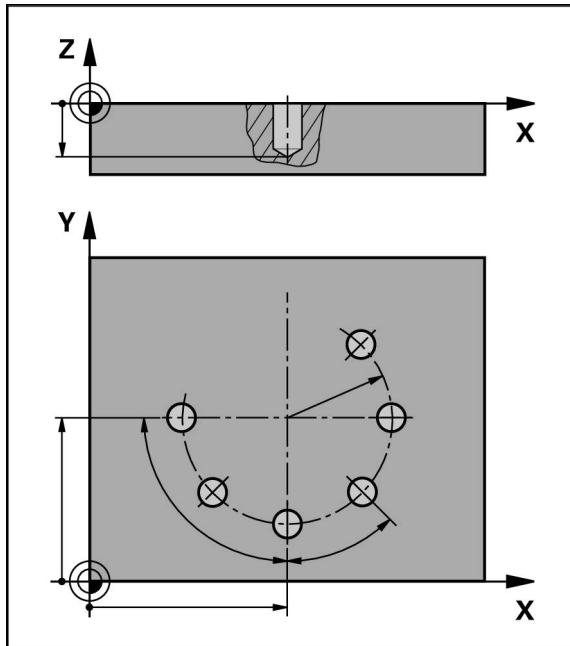




Bild 55: Schematisk presentation av blocket Hålcirkel

Parametrar	Beskrivning
Antal hål	Antal hål
X-koordinatens mittpunkt	Centrumpunkt för hålbågen i X-planet
Y-koordinatens mittpunkt	Centrumpunkt för hålbågen i Y-planet
Radie	Hålbågens radie
Startvinkel	Vinkel för hålbågens första hål
Vinkelsteg	Cirkelsegmentets vinkel Standard: hålcirkel
	
Djup	Änddjup för borrar i Z-plan Standard: borrar av hålen
	

Blocket Hålråd

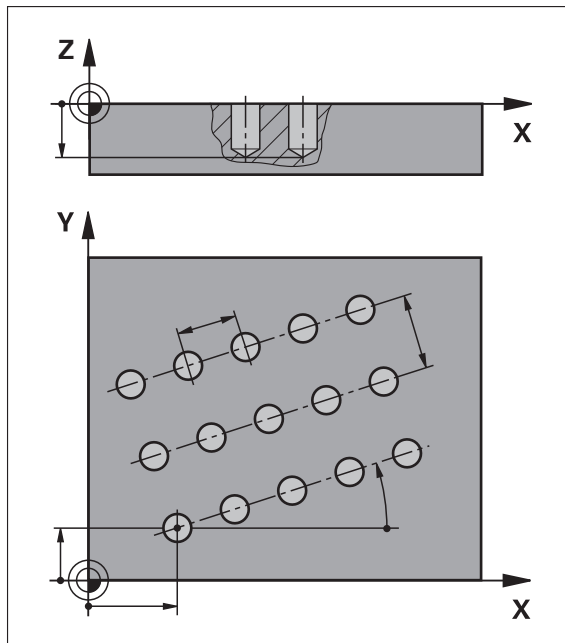




Bild 56: Schematisk presentation av blocket Hålråd

Parametrar	Beskrivning
X-koordinat 1. Hål	1. Hålrådens borrhål i X-planet
Y-koordinat 1. Hål	1. Hålrådens borrhål i Y-planet
Hål per rad	Hållantal i varje hålråd
Hålavstånd	Avstånd eller förskjutning mellan de enskilda hålen i hålråden
Vinkel	Hålrådens vridningsvinkel
Djup	Änddjup för borrning i Z-plan Standard: borrning av hålen
	
Antal rader	Antal hålrader i hålbilden
Radavstånd	Avstånd mellan de enskilda hålrådena
Fyllningsläge	Fördelning av hålen <ul style="list-style-type: none"> ■ Alla hål ■ Hålkran
	

Blocket Rektangulär ficka

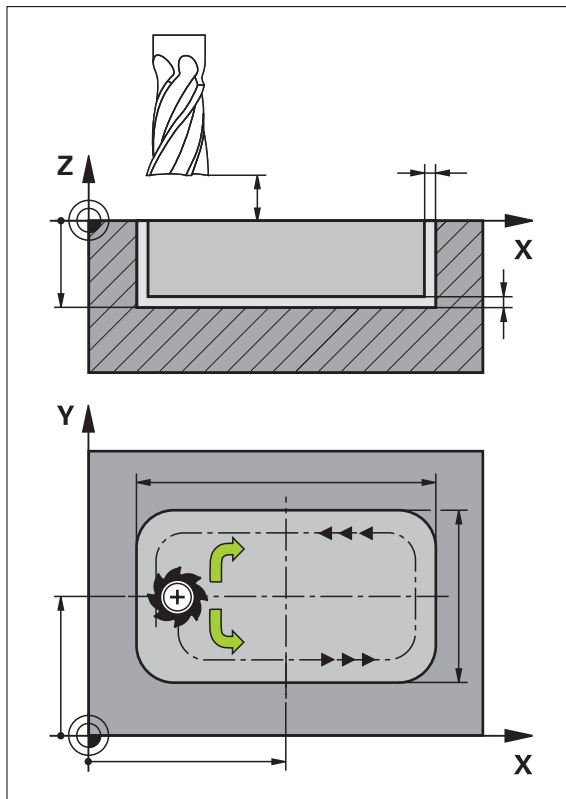



Bild 57: Schematisk presentation av blocket Rektangulär ficka

Parametrar	Beskrivning
Bearbetningstyp 	Bearbetningsmetod där du vill tillverka den rektangulära fickan: <ul style="list-style-type: none"> ■ Komplettbearbetning (grovbearbetning och finbearbetning) ■ Grovbearbetning ■ Finbearbetning
Säkerhetshöjd	Z-plan ovanför arbetsstycket på vilket rörelse med maximal hastighet är tillåten
Djup 	Måldjup för fräsning i verktygsaxeln Standard: genomborring
X-koordinatens mittpunkt	Den rektangulära fickans centrumpunkt i X-planet
Y-koordinatens mittpunkt	Den rektangulära fickans centrumpunkt i Y-planet
Sidlängd X	Den rektangulära fickans längd i X-axelns riktning
Sidlängd Y	Den rektangulära fickans längd i Y-axelns riktning

Parametrar	Beskrivning
Riktning 	Riktning i vilken den rektangulära fickan töms (medurs eller moturs) Default: moturs
Tilläggsmått finskär	Enkelt mått är det material som finns kvar runt den rektangulära fickan och endast tas bort i den sista operationen
Banöverlappning 0,0001 x R ... 1.4100 x R	Webböverlappning är värdet på hur långt verktyget överlappar den tidigare frästa webben vid borttagning av ett bearbetningsplan Default: 0,5

Vid bearbetning av en rektangulär ficka i driftlägena MDI-drift och programkörning gäller följande:

- Startpositionen närmar sig på säker höjd i snabbtransport
- Om ett måldjup har definierats ställs positionen in på **Säkerhetshöjd** i slutet av bearbetningen

Bearbetningssätt för den rektangulära fickan

Du kan välja mellan tre bearbetningssätt:

- Komplettbearbetning
- Grovbearbetning
- Finbearbetning

Komplettbearbetning (grovbearbetning och finbearbetning)



- På varje plan fräses det inmatade **Tilläggsmått finskär** ur
- Målkonturen finbearbetas med utgångspunkt från **Tilläggsmått finskär**

Den rektangulära fickan tillverkas enligt följande:

- Grov- och finbearbeta plan 1
- Plan 2 ... n grovbearbetning och efterbehandling + golvbearbetning

Grovbearbetning



- På varje bearbetningsplan fräses inmatat **Tilläggsmått finskär** resp. **Tilläggsmått för finskär botten** ur

Finbearbetning



- Målkonturen finbearbetas med utgångspunkt från **Tilläggsmått finskär**
- I den sista finbearbetningen avslutas botten av den rektangulära fickan till måldjupet

13.3 Skapa program

Ett program består alltid av en programrubrik och en sekvens av flera meningar. Du kan definiera olika posttyper, redigera motsvarande postparametrar och ta bort enskilda poster från programmet.



Bild 58: Programmeringsexempel i driftsättet **Programmering**

- 1 Vyfält
- 2 Blockparameter
- 3 Verktygsfält
- 4 Programblock
- 5 Programhantering

13.3.1 Programmeringsstöd

Enheten hjälper dig att skapa ett program enligt följande:

- Assistenten visar motsvarande anvisningar om de nödvändiga parametrarna för varje blocktyp när du lägger till dem.
- Visning av meningar som har fel eller fortfarande behöver parametrar ändras till rött teckensnitt i listan.
- Vid problem visar assistenten meddelandet **Programmet innehåller felaktiga programsatser**. Genom att trycka på pilknapparna kan du växla mellan berörda programblock.
- Fönstret för valfri simulering visar en visualisering av den aktuella meningens. **Ytterligare information:** "Använda simuleringsfönstret", Sida 191



Alla ändringar av ett program kan sparas automatiskt.

- ▶ Tryck på **Spara program automatiskt** i programhanteringen
- > Alla ändringar sparas automatiskt direkt

13.3.2 Skapa programhuvud



- ▶ Tryck på **Skapa nytt program** i programhanteringen
- ▶ Välj lagringsplats i dialogrutan, till exempel **Internal/Programs**, där programmet ska sparas
- ▶ Ange namnet på programmet
- ▶ Bekräfta inmatningen med **RET**
- ▶ Tryck på **Skapa**
- > Ett nytt program med startblocket **Programhuvud** skapas
- > Programmets namn visas i verktygslistan
- ▶ Ange ett entydigt namn i **Namn**
- ▶ Bekräfta inmatningen med **RET**
- ▶ Byt vid behov måttenheten med skjutreglaget

13.3.3 Lägg till block



- ▶ Tryck på **Lägg till block** i verktygsfältet
- > Ett nytt block skapas under den aktuella positionen
- ▶ Välj önskad blocktyp i listrutan **Blocktyp**
- ▶ Definiera motsvarande parametrar beroende av blocktyp
Ytterligare information: "Blocktyper", Sida 205
- ▶ Bekräfta varje inmatning med **RET**
- > Om simuleringsfönstret är aktiverat visas det aktuella blocket

13.3.4 Radera block



- ▶ Tryck på **Radera** i verktygsfältet
- > Posterna som finns i programmet är markerade med en raderingssymbol
- ▶ Tryck på raderingssymbolen för önskat block i programmet
- > De valda blocken tas bort från programmet
- ▶ Tryck igen på **Radera** i verktygsfältet

13.3.5 Spara program

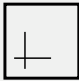



- ▶ Tryck på **Spara program** i programhanteringen
- > Programmet sparas

13.4 Använda simuleringsfönstret

Simuleringsfönstret visualiserar den valda meningen. Du kan också använda simuleringsfönstret för gradvis testning av ett skapat program.

Följande tillval är tillgängliga i vyfältet:

Manöverelement	Funktion
	<p>Grafik Visning av simulering och block</p>
	<p>Position Visning av positionsvärden och poster</p>

13.4.1 Presentation som konturvy

Simuleringsfönstret visar en konturvy. Konturvyn hjälper till med den exakta placeringen av verktyget eller med konturspårningen i bearbetningsplanet.

Följande färger (standardvärden) används i konturvyn:

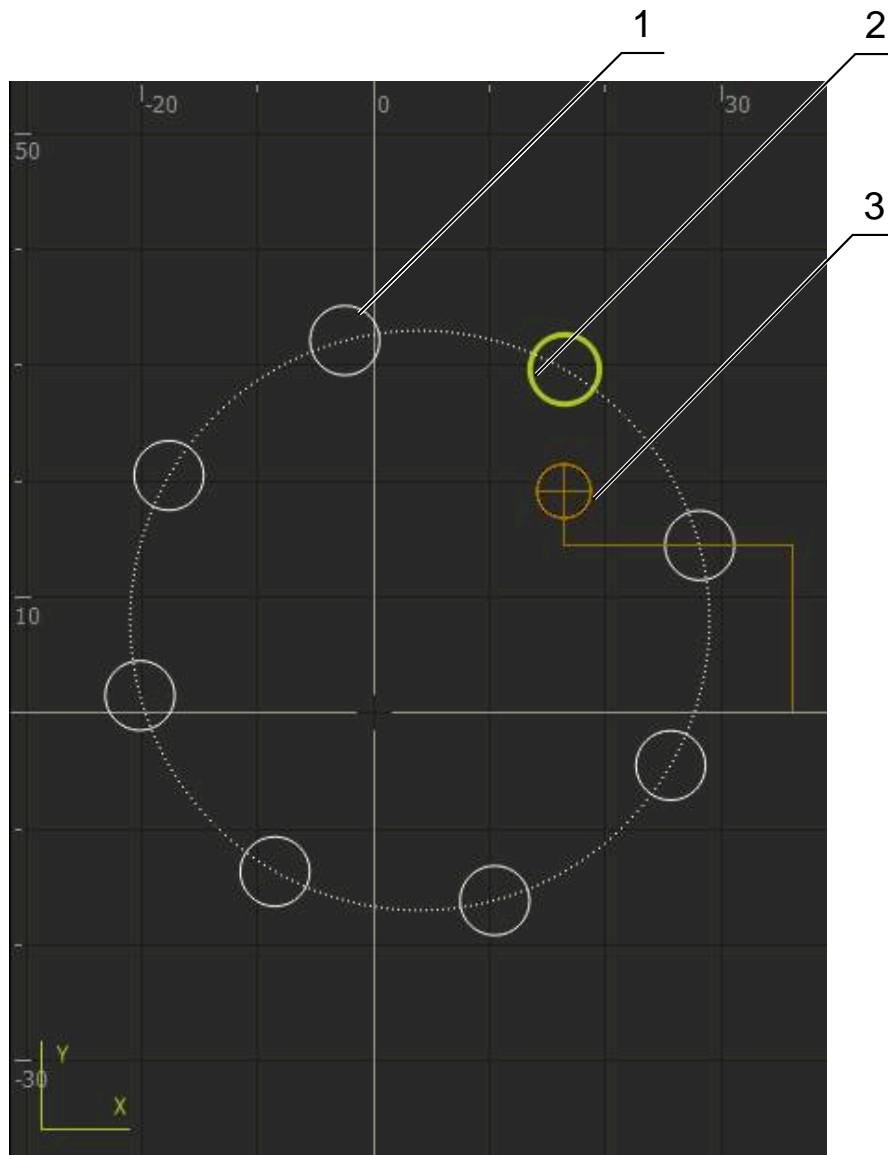


Bild 59: Simuleringsfönster med konturvy

- 1 Bearbetningsmönster(vitt)
- 2 Aktuell post eller bearbetningsposition (grön)
- 3 Verktygskonter, verktygsposition och verktygsspår (orange)

13.4.2 Aktivera simuleringsfönster



- ▶ Tryck på **Grafik**
- > Simuleringsfönstret för blocket som är markerat visas



- ▶ För att lämna simuleringsfönstret, tryck på **Position** i vyfältet
- > Visar parametervyn

13.4.3 Kontrollera program i simuleringsfönstret



- ▶ Tryck på **Grafik**
- > Simuleringsfönstret för det aktuella programmet visas
- ▶ Tryck på varje block i programmet i tur och ordning
- > Programstegen visas i simuleringsfönstret. Förstora vid behov den detaljerade vyn i enlighet med detta




- ▶ Tryck på **Detaljerad vy** för att förstora vyn



- ▶ Tryck på **Översikt** för att återgå till översiktsvyn

13.5 Hantera program

Du kan spara program efter skapandet för en automatisk programkörning eller för senare redigering.

 Standardlagringsplatsen för programmet är **Internal/Programs**.

13.5.1 Öppna program



- ▶ Tryck på **Öppna program** i programhanteringen
- ▶ Välj lagringsplats i dialogrutan, till exempel **Internal/Programs** eller USB-minne
- ▶ Tryck på mappen där filen finns
- ▶ Klicka på filen
- ▶ Tryck på **Öppna**
- > Det valda programmet laddas

13.5.2 Stänga program



- ▶ Tryck på **Stäng program** i programhanteringen
- > Det öppna programmet stängs

13.5.3 Spara program



- ▶ Tryck på **Spara program** i programhanteringen
- > Programmet sparas

13.5.4 Spara program under ett nytt namn



- ▶ Tryck på **Spara program under** i programhanteringen
- ▶ Välj lagringsplats i dialogrutan, till exempel **Internal/Programs** eller USB-minne där programmet ska sparas
- ▶ Ange namnet på programmet
- ▶ Bekräfta inmatningen med **RET**
- ▶ Tryck på **Spara som**
- > Programmet sparas
- > Programmets namn visas i verktygslistan

13.5.5 Spara program automatiskt



- ▶ Tryck på **Spara program automatiskt** i programhanteringen
- > Alla ändringar av programmet sparas automatiskt direkt

13.5.6 Radera program



- ▶ Tryck på **Radera program** i programhanteringen
- ▶ Tryck på **Radera val**
- ▶ Klicka på **OK** för att bekräfta raderingen
- > Programmet raderas

13.6 Bearbeta programblock

Du kan också redigera varje block i ett program efteråt. För att ändringarna ska kunna verkställas i programmet måste du spara programmet igen efter att du har redigerat det.

Bearbeta programblock



- ▶ Tryck på **Öppna program** i programhanteringen
- ▶ Välj lagringsplats i dialogrutan, till exempel **Internal/Programs**
- ▶ Tryck på mappen där filen finns
- ▶ Klicka på filen
- ▶ Tryck på **Öppna**
- > Det valda programmet laddas
- ▶ Tryck på önskat block
- > Parametrarna för den valda uppsättningen visas
- ▶ Bearbeta motsvarande parametrar beroende på blocktyp
- ▶ Bekräfta varje inmatning med **RET**



- ▶ Tryck på **Spara program** i programhanteringen
- > Det bearbetade programmet sparas

14

**Organisation
(filhantering)**

14.1 Översikt

Detta kapitel beskriver menyn **Filhantering** och funktionerna i den här menyn.



Du måste ha läst och förstått kapitlet "Allmänt handhavande" innan du genomför aktiviteterna som beskrivs nedan.

Ytterligare information: "Allmänt handhavande", Sida 57

Kort beskrivning

Menyn **Filhantering** visar en översikt över de filer som finns lagrade i enhetens minne.

Eventuella anslutna USB-minnen (FAT32-format) och tillgängliga nätverksenheter visas i listan på lagringsplatsen. USB-minnena och nätverksenheterna visas med namnen eller enhetsbeteckningarna.

Anrop



- ▶ Tryck på **Filhantering** i huvudmenyn
- > Användargränssnittet för filhanteringen visas

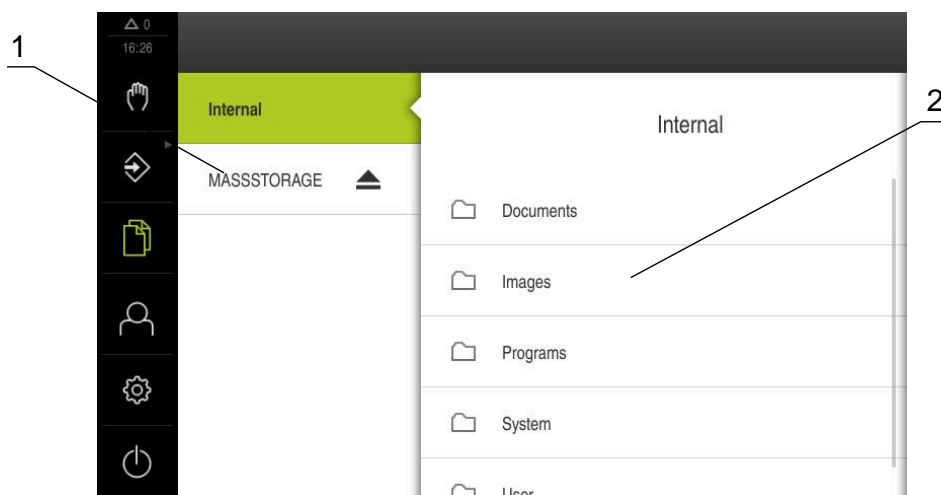


Bild 60: Menyn **Filhantering**

- 1 Lista med tillgängliga lagringsplatser
- 2 Lista över mappar på den valda lagringsplatsen

14.2 Filtyper

På menyn **Filhantering** kan du arbeta med följande filtyper:

Typ	Användning	Förvalta	Visa	Öppna	Utskrift
*.i	Program	✓	–	–	–
*.mcc	Konfigurationsfiler	✓	–	–	–
*.dro	Fast programvarufil	✓	–	–	–
*.svg, *.ppm	Bildfiler	✓	–	–	–
*.jpg, *.png, *.bmp	Bildfiler	✓	✓	–	–
*.csv	Textfiler	✓	–	–	–
*.txt, *.log, *.xml	Textfiler	✓	✓	–	–
*.pdf	PDF-filer	✓	✓	–	✓

14.3 Hantera mappar och filer

Mapstruktur

På menyn **Filhantering** sparas filen på lagringsplatsen **Internal** i följande mapp:

Mapp	Användning
Documents	Dokumentfiler
Images	Bildfiler
Oem	Filer för konfiguration av OEM-raden (endast synliga för användare av typen OEM)
System	Ljudfiler och systemfiler
User	Användardata

Skapa ny mapp



- ▶ Dra symbolen för mappen där du vill skapa en ny mapp åt höger
- > Manöverelementen visas
- ▶ Tryck på **Skapa ny mapp**
- ▶ Tryck på inmatningsfältet i dialogrutan och namnge den nya mappen
- ▶ Bekräfta inmatningen med **RET**
- ▶ Tryck på **OK**
- > En ny mapp skapas

Flytta mapp



- ▶ Dra symbolen för mappen som du vill flytta åt höger
- > Manöverelementen visas
- ▶ Tryck på **Flytta till**
- ▶ Välj i dialogrutan mappen ditt du vill flytta mappen
- ▶ Tryck på **Selektera**
- > Mappen flyttas

Kopiera mapp



- ▶ Dra symbolen för mappen som du vill kopiera åt höger
- > Manöverelementen visas
- ▶ Tryck på **Kopiera till**
- ▶ Välj i dialogrutan mappen ditt du vill kopiera mappen
- ▶ Tryck på **Selektera**
- > Mappen kopieras



När du kopierar en mapp till samma mapp där den lagras kompletteras filnamnet på den kopierade mappen med tillägget "_1".

Döpa om mapp



- ▶ Dra symbolen för mappen som du vill döpa om åt höger
- > Manöverelementen visas
- ▶ Tryck på **Döpa om mapp**
- ▶ Tryck på inmatningsfältet i dialogrutan och namnge den nya mappen
- ▶ Bekräfta inmatningen med **RET**
- ▶ Tryck på **OK**
- > Mappen namnändras

Flytta fil



- ▶ Dra symbolen för filen som du vill flytta åt höger
- > Manöverelementen visas
- ▶ Tryck på **Flytta till**
- ▶ Välj i dialogrutan mappen dit du vill flytta filen
- ▶ Tryck på **Selektera**
- > Filen flyttas



Om du flyttar en fil till en mapp där den lagras under samma namn, skrivs filen över.

Kopiera fil



- ▶ Dra symbolen för filen som du vill kopiera åt höger
- > Manöverelementen visas
- ▶ Tryck på **Copy to**
- ▶ Välj i dialogrutan mappen dit du vill kopiera filen
- ▶ Tryck på **Selektera**
- > Filen kopieras



Om du kopierar en fil till samma mapp där den lagras, kompletteras filnamnet på den kopierade filen med tillägget "_1".

Döpa om fil



- ▶ Dra symbolen för filen som du vill döpa om åt höger
- > Manöverelementen visas
- ▶ Tryck på **Döp om fil**
- ▶ I dialogrutan trycker du på inmatningsfältet och namnger den nya filen
- ▶ Bekräfta inmatningen med **RET**
- ▶ Tryck på **OK**
- > Filen döps om

Ta bort mapp eller fil

Om du tar bort mappar eller filer kommer mapparna och filerna att tas bort oåterkalleligt. Alla undermappar och filer i en borttagen mapp tas också bort.



- ▶ Dra symbolen för mappen eller filen som du vill radera åt höger
- > Manöverelementen visas
- ▶ Tryck på **Radera val**
- ▶ Tryck på **Radera**
- > Mappen eller filen raderas

14.4 Visa

Se filer



- ▶ Tryck på **Filhantering** i huvudmenyn
- ▶ Gå till lagringsplatsen för den önskade filen
- ▶ Klicka på filen
- > En förhandsgranskningsbild (endast för PDF- och bildfiler) och information om filen visas



Bild 61: Menyn **Filhantering** med förhandsgranskningsbild och filinformation

- ▶ Tryck på **Visa**
- > Filens innehåll visas
- ▶ Tryck på **Stäng** för att stänga vyn



14.5 Exportera filer

Du kan exportera filer till ett USB-minne (FAT32-format) eller till nätverksenheten. Du kan antingen kopiera eller flytta filerna:

- När du kopierar filer, finns dubletter av filerna kvar på enheten
- Flyttning av filer raderar filerna från enheten



- ▶ Tryck på **Filhantering** i huvudmenyn
- ▶ Gå till filen som du vill exportera på lagringsplatsen **Internal**
- ▶ Dra filsymbolen åt höger
- > Manöverelementen visas



- ▶ Tryck på **Kopiera fil** för att kopiera filen



- ▶ Tryck på **Flytta fil** för att flytta filen
- ▶ Välj i dialogrutan lagringsplatsen där du vill exportera filen
- ▶ Tryck på **Selektera**
- > Filen exporteras till USB-minne eller nätverksenhet

Säker borttagning av USB-minne



- ▶ Tryck på **Filhantering** i huvudmenyn
- ▶ Gå till listan över lagringsplatser



- ▶ Tryck på **Säker borttagning**
- > Meddelandet **Databäraren kan nu tas bort.** visas
- ▶ Dra ut USB-minnet

14.6 Importera filer

Du kan importera filer till enheten från ett USB-minne (FAT32-format) eller från en nätverksenhet. Du kan antingen kopiera eller flytta filerna:

- När du kopierar filer, finns dubletter av filerna kvar på USB-minnet eller nätverksenheten
- När du flyttar filer kommer filerna att tas bort från USB-minnet eller nätverksenheten



- ▶ Tryck på **Filhantering** i huvudmenyn
- ▶ I USB-minnet eller nätverksenheten navigerar du till den fil du vill importera
- ▶ Dra filsymbolen åt höger
- > Manöverelementen visas



- ▶ Tryck på **Kopiera fil** för att kopiera filen



- ▶ Tryck på **Flytta fil** för att flytta filen
- ▶ Välj i dialogrutan lagringsplatsen där du vill spara filen
- ▶ Tryck på **Selektera**
- > Filen sparas i enheten

Säker borttagning av USB-minne



- ▶ Tryck på **Filhantering** i huvudmenyn
- ▶ Gå till listan över lagringsplatser



- ▶ Tryck på **Säker borttagning**
- > Meddelandet **Databäraren kan nu tas bort.** visas
- ▶ Dra ut USB-minnet

15

Inställningar

15.1 Översikt

Detta kapitel beskriver inställningsalternativen och motsvarande inställningsparametrar för enheten.

De grundläggande inställningsalternativen och inställningsparametrarna för driftsättning och konfiguration av enheten finns i sammanfattningsform i respektive kapitel:

Ytterligare information: "Idrifttagning", Sida 89

Ytterligare information: "Inriktning", Sida 129

Kort beskrivning



Beroende på vilken typ av användare som är inloggad på enheten kan inställningar och inställningsparametrar redigeras och ändras (redigeringsbehörighet).

Om en användare som är inloggad på enheten inte har redigeringsbehörighet för en inställnings- eller inställningsparameter är denna inställnings- eller inställningsparameter gråmarkerad och kan inte öppnas eller redigeras.



Beroende på vilka software-optioner som är aktiverade på enheten finns olika inställningar och inställningsparametrar tillgängliga i inställningarna.

Om till exempel inte är aktiverade på enheten visas inte de inställningsparametrar som är nödvändiga för denna software-option.

Funktion	Beskrivning
Allmänt	Allmänna inställningar och information
Sensors	Konfiguration av sensorer och sensorberoende funktioner
Datasnitt	Konfiguration av gränssnitt och nätverksenheter
Användare	Konfiguration av användaren
Axlar	Konfiguration av anslutna mätdon och felkompensering
Service	Konfiguration av software-optioner, servicefunktioner och information

Anrop



- Tryck på **Inställningar** på huvudmenyn

15.2 Allmänt

Detta kapitel beskriver inställningar för att konfigurera handhavande och visning.

15.2.1 Enhetsinformation

Sökväg: **Inställningar ► Allmänt ► Enhetsinformation**

Översikten visar grundläggande information om programvaran.

Parametrar	Visar informationen
Produktbeteckning	Enhetens produktbeteckning
Artikelnummer	Enhetens identifikationsnummer
Serienummer	Enhetens serienummer
Firmware-version	Versionsnummer för fast programvara
Fast pgmvara skapad	Datum för skapande av fast programvara
Senaste uppdatering av fast pgmvara	Datum för den senaste uppdateringen av fast programvara
Ledigt minnesutrymme	Ledigt utrymme på den interna lagringsplatsen Internal
Ledigt arbetsminne (RAM)	Ledigt systemminne
Antal enhetsstarter	Antal enheter som börjar med den aktuella inbyggda fasta programvaran
Drifttid	Drifttid för enheten med den aktuella inbyggda fasta programvaran


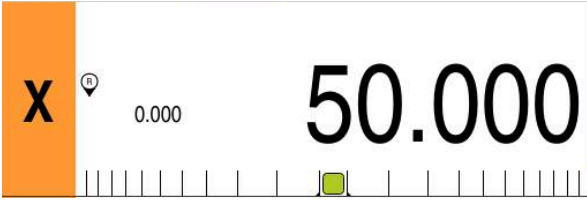
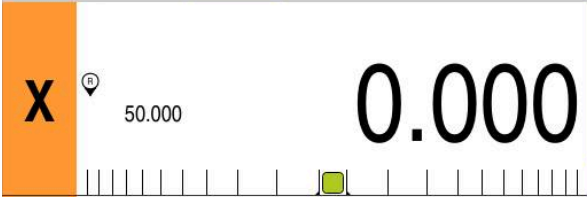

15.2.2 Bildskärm

Sökväg: **Inställningar ► Allmänt ► Bildskärm**

Parametrar	Förklaring
Ljusstyrka	Bildskärmens ljusstyrka <ul style="list-style-type: none"> ■ Inställningsområde: 1 % ... 100 % ■ Standardinställning: 85 %
Aktivera energisparläget	Varaktighet tills viloläge aktiveras <ul style="list-style-type: none"> ■ Inställningsområde: 0 min ... 120 min Värdet "0" avaktiverar energisparläget ■ Standardinställning: 30 minuter
Avsluta energisparläget	Nödvändiga åtgärder för att aktivera bildskärmen igen <ul style="list-style-type: none"> ■ Klicka och dra: Tryck på pekskärmen och dra pilen uppåt från nedre kanten ■ Klicka: Rör vid pekskärmen ■ Klicka eller axelrörelse: Rör pekskärmen eller flytta axel ■ Standardinställning: Klicka och dra

15.2.3 Visning

Sökväg: **Inställningar ▶ Allmänt ▶ Visning**

Parametrar	Förklaring
Positionsvisning	<p>Konfiguration av positionsvisningen i driftsättet MDI och driftsättet programkörning. Konfigurationen definierar också assistentens uppmaningar till handling i driftsättet MDI och driftsättet programkörning:</p> <ul style="list-style-type: none"> ■ Position med restväg - Assistenten uppmanar dig att flytta axeln till positionen som visas. ■ Restväg med position - Assistenten uppmanar till att flytta axeln till 0, och en positioneringshjälp visas. <p>Inställningar:</p> <ul style="list-style-type: none"> ■ Position: Positionen visas i stort format  <ul style="list-style-type: none"> ■ Position med restväg: Positionen visas i stort format, restvägen visas i litet format  <ul style="list-style-type: none"> ■ Restväg med position: Restvägen visas i stort format, positionen visas i litet format  <ul style="list-style-type: none"> ■ Standardinställning: Restväg med position
Positionsvärde	<p>Positionsvärdena kan återge de aktuella värdena eller de önskade värdena för axlarna.</p> <p>Inställningar:</p> <ul style="list-style-type: none"> ■ Ärvärde ■ Nominellt värde ■ Standardinställning: Ärvärde
Restvägsindikator	<p>Visning av restvägsindikator i MDI-drift</p>  <ul style="list-style-type: none"> ■ Inställningar: ON eller OFF ■ Standardvärde: ON

Parametrar	Förklaring
Heltalsplatser för storleksanpassad axelvisning	Antalet decimaler anger i vilken storlek positionsvärdena ska visas. Om antalet decimaler överskrids minskar vyn så att alla platser kan mappas. <ul style="list-style-type: none"> ■ Inställningsområde: 0 ... 6 ■ Standardvärde: 3
Simulationsfönster	Konfiguration av simuleringsfönstret för MDI-drift och programkörning. Ytterligare information: "Simulationsfönster", Sida 231

15.2.4 Simulationsfönster

Sökväg: **Inställningar ► Allmänt ► Visning ► Simulationsfönster**

Parametrar	Förklaring
Verktygspositionens linjebredd	Linjetjocklek för visning av verktygsposition <ul style="list-style-type: none"> ■ Inställningar: Standard eller Fetstil ■ Standardvärde: Standard
Verktygspositionens färg	Definition av färgen för återgivning av verktygspositionen <ul style="list-style-type: none"> ■ Inställningsområde: Färgskala ■ Standardinställning: Orange
Det aktuella konturelementets linjebredd	Linjetjocklek för visning av aktuellt konturelement <ul style="list-style-type: none"> ■ Inställningar: Standard eller Fetstil ■ Standardvärde: Standard
Det aktuella konturelementets färg	Definition av färgen för representationen av det aktuella konturelementet <ul style="list-style-type: none"> ■ Inställningsområde: Färgskala ■ Standardinställning: Grön
Verktygsspår	Användning av verktygsspår <ul style="list-style-type: none"> ■ Inställningar: ON eller OFF ■ Standardvärde: ON
Verktyg alltid synligt	Verktyget är alltid synligt i simuleringsfönstret. Verktygets kontur och aktuella position visas. Området skalas under förloppet <ul style="list-style-type: none"> ■ Inställningar: ON eller OFF ■ Standardvärde: OFF
Horisontell inriktning	Horisontell justering av koordinatsystemet i simuleringsfönstret Inställningar: <ul style="list-style-type: none"> ■ Till höger: Värden i stigande ordning åt höger ■ Till vänster: Värden i stigande ordning åt vänster ■ Standardvärde: Till höger
Vertikal inriktning	Vertikal orientering av koordinatsystemet i simuleringsfönstret Inställningar: <ul style="list-style-type: none"> ■ Uppåt: Värden i stigande ordning ■ Neråt: Värden i fallande ordning ■ Standardvärde: Uppåt



Med knapparna **Undo** kan färgdefinitionerna för simuleringsfönstret återställas till fabriksinställningarna..

15.2.5 Inmatningsenhet

Sökväg: **Inställningar ► Allmänt ► Inmatningsenhet**

Parametrar	Förklaring
Musersättning för Multitouch-rörelser	<p>Ange om musfunktionen ska ersätta funktionen via pekskärmen (multi-touch)</p> <p>Inställningar:</p> <ul style="list-style-type: none"> ■ Auto (fr. t. 1:a Multitouch): Musen avaktiveras när du rör vid pekskärmen ■ På (ingen Multitouch): Manövreringen kan endast ske via mus, pekskärmen är avaktiverad ■ Av (bara Multitouch): Manövreringen kan endast ske via pekskärmen, musen är avaktiverad ■ Standardinställning: Auto (fr. t. 1:a Multitouch)
USB-tangentbordslayout	<p>Om ett USB-tangentbord är anslutet:</p> <ul style="list-style-type: none"> ■ Språkval för tangentbordslayout

15.2.6 Ljud

Sökväg: **Inställningar ► Allmänt ► Ljud**

Tillgängliga toner är sammanfattade i temaområden. Tonerna skiljer sig från varandra inom ett tema.

Parametrar	Förklaring
Högtalare	Användning av den inbyggda högtalaren på enhetens baksida <ul style="list-style-type: none"> Inställningar: ON eller OFF Standardinställning: ON
Ljudvolym	Ljudstyrka för enhetens högtalare <ul style="list-style-type: none"> Inställningsområde: 0 % ... 100 % Standardinställning: 50 %
Message and Error	Signalljudstema när ett meddelande visas När markerad, ljuder pipet från det valda ämnet <ul style="list-style-type: none"> Inställningar: Standard, Guitar, Robot, Outer space, Inget ljud Standardinställning: Standard
Avkännarsystem	Ämne för signaltonen vid avkänning När markerad, ljuder pipet från det valda ämnet <ul style="list-style-type: none"> Inställningar: Standard, Guitar, Robot, Outer space, Inget ljud Standardinställning: Standard
Tangentljud	Signalljudstema när åtgärder utförs på manöverpanelen När markerad, ljuder pipet från det valda ämnet <ul style="list-style-type: none"> Inställningar: Standard, Guitar, Robot, Outer space, Inget ljud Standardinställning: Standard

15.2.7 Skrivare

Sökväg: **Inställningar ► Allmänt ► Skrivare**



Den aktuella fasta programvaran för enheterna i denna serie stöder inte denna funktion.

15.2.8 Datum och klockslag

Sökväg: **Inställningar ► Allmänt ► Datum och klockslag**

Parametrar	Förklaring
Datum och klockslag	Aktuell Tid och aktuellt datum för enheten <ul style="list-style-type: none"> Inställningar: År, Månad, Dag, Timme, Minut Standardinställning: Aktuell systemtid
Datumformat	Format för visning av datum Inställningar: <ul style="list-style-type: none"> MM-DD-YYYY: Månad, dag, år DD-MM-YYYY: Dag, månad, år YYYY-MM-DD: År, månad, dag Standardinställning: YYYY-MM-DD (till exempel "2016-01-31")

15.2.9 Enheter

Sökväg: **Inställningar ► Allmänt ► Enheter**

Parametrar	Förklaring
Enhet för linjära värden	Enhet för de linjära värdena <ul style="list-style-type: none"> Inställningar: Millimeter eller Tum Standardinställning: Millimeter
Avrundningsprincip för linjära värden	Avrundningsprincip för linjära värden Inställningar: <ul style="list-style-type: none"> Kommersiell: Decimaler från 1 till 4 avrundas. Decimaler från 5 till 9 avrundas Avrunda ner: Decimaler från 1 till 9 avrundas Avrunda upp: Decimaler från 1 till 9 avrundas Heltalsdel: Decimaler trunkeas utan avrundning uppåt eller nedåt Avrundar till 0 och 5: Decimalerna ≤ 24 eller ≥ 75 avrundas till 0, decimalerna ≥ 25 eller ≤ 74 avrundas till 5 Standardinställning: Kommersiell
Decimaler för linjära värden	Antal decimaler för linjära värden Inställningsområde: <ul style="list-style-type: none"> Millimeter: 0 ... 5 Tum: 0 ... 7 Standardvärde: <ul style="list-style-type: none"> Millimeter: 4 Tum: 6

Parametrar	Förklaring
Enhet för vinkelvärden	Enhet för vinkelvärden Inställningar: <ul style="list-style-type: none"> ■ Radiant: Vinkel i radiant (rad) ■ Decimalgrader: Vinkel i grader (°) med decimaler ■ Grad-Min-Sek: Visning i grader (°), minuter ['] och sekunder ["] ■ Standardinställning: Decimalgrader
Avrundningsprincip för vinkelvärden	Avrundningsprincip för decimalvinkelvärden Inställningar: <ul style="list-style-type: none"> ■ Kommersiell: Decimaler från 1 till 4 avrundas. Decimaler från 5 till 9 avrundas ■ Avrunda ner: Decimaler från 1 till 9 avrundas ■ Avrunda upp: Decimaler från 1 till 9 avrundas ■ Heltalsdel: Decimaler trunkeas utan avrundning uppåt eller nedåt ■ Avrundar till 0 och 5: Decimalerna ≤ 24 eller ≥ 75 avrundas till 0, decimalerna ≥ 25 eller ≤ 74 avrundas till 5 ■ Standardinställning: Kommersiell
Decimaler för vinkelvärden	Antal decimaler för vinkelvärdena Inställningsområde: <ul style="list-style-type: none"> ■ Radiant: 0 ... 7 ■ Decimalgrader: 0 ... 5 ■ Grad-Min-Sek: 0 ... 2 Standardvärde: <ul style="list-style-type: none"> ■ Radiant: 5 ■ Decimalgrader: 3 ■ Grad-Min-Sek: 0
Decimaltecken	Separator för visning av värden <ul style="list-style-type: none"> ■ Inställningar: Punkt eller Kommatecken ■ Standardinställning: Punkt

15.2.10 Upphovsrätt

Sökväg: **Inställningar ► Allmänt ► Upphovsrätt**

Parametrar	Betydelse och funktion
Open Source-program	Visning av licenserna för den programvara som används

15.2.11 Serviceinformation

Sökväg: **Inställningar ► Allmänt ► Serviceinformation**

Parametrar	Betydelse och funktion
HEIDENHAIN - Rådgivning och service	Visa ett dokument med HEIDENHAIN-serviceadresser
OEM-serviceinformation	<p>Visning av ett dokument med serviceinstruktioner från maskintillverkaren</p> <ul style="list-style-type: none"> Standard: Dokument med HEIDENHAIN-serviceadresser <p>Ytterligare information: "Lägga till dokumentation", Sida 113</p>

15.2.12 Dokumentation

Sökväg: **Inställningar ► Allmänt ► Dokumentation**

Parametrar	Betydelse och funktion
Driftinstruktion	<p>Visning av bruksanvisningen som finns lagrad i enheten</p> <ul style="list-style-type: none"> Standard: Inget dokument finns tillgängligt, dokument på önskat språk kan läggas till <p>Ytterligare information: "Dokumentation", Sida 278</p>

15.3 Sensors

I detta kapitel beskrivs inställningarna för sensorernas konfiguration.

15.3.1 Avkännarsystem

Sökväg: **Inställningar ► Sensors ► Avkännarsystem**

Parametrar	Förklaring
Avkännarsystem	<p>Aktiverar eller inaktiverar det anslutna avkännarsystemet för användning</p> <p>Efter aktiveringen motsvarar inställningarna kantavkännaren KT 130</p> <ul style="list-style-type: none"> ■ Inställningsområde: ON eller OFF ■ Standardvärde: OFF
Använd alltid avkännarsystemet för avkänning	<p>Alternativ för att ställa in om kantbrytaren alltid ska användas för beröring</p> <ul style="list-style-type: none"> ■ Inställningsområde: ON eller OFF ■ Standardvärde: OFF
Längd	<p>Kantavkännarens längdförskjutning</p> <ul style="list-style-type: none"> ■ Inställningsområde: $\geq 0,0001$ ■ Standardvärde: 0,0000
Diameter	<p>Diameter för Kantavkännare</p> <ul style="list-style-type: none"> ■ Inställningsområde: $\geq 0,0001$ ■ Standardvärdet vid aktivering av avkännarsystemet motsvarar kantavkännaren KT 130: 6.0000
Evaluation of the ready signal	<p>Justeringsalternativ för utvärdering av avkännarsystemets beredskapssignal</p> <ul style="list-style-type: none"> ■ Inställningsområde: ON eller OFF ■ Standardvärde: ON

15.4 Datasnitt

I det här kapitlet beskrivs inställningar för konfiguration av nätverk, nätverksenheter och USB-minnen.

15.4.1 Definiera

Sökväg: **Inställningar ► Datasnitt ► Definiera ► X116**



Kontakta din nätverksadministratör för att ta reda på de rätta nätverksinställningarna för att konfigurera enheten.

Parametrar	Förklaring
MAC-adress	Entydig maskinvaruadress för nätverksadaptorn
DHCP	Enhetens dynamiskt tilldelade nätverksadress <ul style="list-style-type: none"> Inställningar: ON eller OFF Standardvärde: ON
IPv4-adress	Nätverksadress med fyra nummerblock Nätverksadressen tilldelas automatiskt när DHCP är aktiverat eller kan matas in manuellt <ul style="list-style-type: none"> Inställningsområde: 0.0.0.1 ... 255 255 255 255
IPv4-subnetmask	Identifierare inom nätverket med fyra nummerblock Nätmasken tilldelas automatiskt när DHCP är aktiverat eller kan matas in manuellt. <ul style="list-style-type: none"> Inställningsområde: 0.0.0.0 ... 255 255 255 255
IPv4-standardgateway	Nätverksadress för routern som ansluter till ett nätverk <div data-bbox="699 1352 756 1411" data-label="Image"> </div> <p>Nätverksadressen tilldelas automatiskt när DHCP är aktiverat eller kan matas in manuellt.</p> <ul style="list-style-type: none"> Inställningsområde: 0.0.0.1 ... 255 255 255 255
IPv6-SLAAC	Nätverksadress med utökat adressutrymme Krävs endast om det stöds på nätverket <ul style="list-style-type: none"> Inställningar: ON eller OFF Standardvärde: OFF
IPv6-adress	Tilldelas automatiskt när IPv6-SLAAC är aktiverat
IPv6-subnetprefixlängd	Subnetprefix i IPv6-nät
IPv6-standardgateway	Nätverksadress för routern som ansluter till ett nätverk
Primär DNS-server	Primär server för konvertering av IP-adressen
Alternativ DNS-server	Valfri server för konvertering av IP-adressen

15.4.2 Nätverksenhet

Sökväg: **Inställningar ► Datasnitt ► Nätverksenhet**



Kontakta din nätverksadministratör för att ta reda på de rätta nätverksinställningarna för att konfigurera enheten.

Parametrar	Förklaring
Namn	Mappnamn för visning i filhantering Standardvärde: Share (kan inte ändras)
Server-IP-adress eller Hostname	Serverns namn eller nätverksadress
Delad katalog	Den delade katalogens namn
Användarnamn	Den auktoriserade användarens namn
Lösenord	Den auktoriserade användarens lösenord
Visa lösenord	Visar lösenordet i klartext <ul style="list-style-type: none"> ■ Inställningar: ON eller OFF ■ Standardvärde: OFF
Alternativ för nätverksenhet	Konfiguration av Autentisering för kryptering av lösenordet i nätet Inställningar: <ul style="list-style-type: none"> ■ Ingen ■ Kerberos V5-autentisering ■ Kerberos V5-autentisering och paketsignatur ■ NTLM lösenord-hashing ■ NTLM lösenord-hashing med signatur ■ NTLMv2 lösenord-hashing ■ NTLMv2 lösenord-hashing med signatur ■ Standardvärde: Ingen Konfiguration av Anslutningsalternativ Inställningar: <ul style="list-style-type: none"> ■ Standardvärde: nounix,noserverino

15.4.3 USB

Sökväg: **Inställningar ▶ Datasnitt ▶ USB**

Parametrar	Förklaring
Upptäck anslutna USB-minnen automatiskt	Automatisk igenkänning av ett USB-minne <ul style="list-style-type: none"> ■ Inställningar: ON eller OFF ■ Standardinställning: ON

15.4.4 Axlar (kopplingsfunktioner)

Sökväg: **Inställningar ▶ Datasnitt ▶ Omkopplingsfunktioner ▶ Axlar**

I manuellt läge och MDI-läge kan alla axlar eller enskilda axlar nollställas genom att ställa in tilldelad digital ingång.



Beroende på produktens utformning, konfiguration och anslutna mätsystem kanske inte alla beskrivna parametrar och alternativ är tillgängliga för val.

Parametrar	Förklaring
Allmänna inställningar	Tilldelning av digital ingång enligt benkonfigurationen för nollning av alla axlar Standardinställning: Ej ansluten
<Axelnamn>	Tilldelning av digital ingång enligt benkonfigurationen för att nolla axlarna Standardinställning: Ej ansluten

15.4.5 Positionsberoende omkopplingsfunktioner

Sökväg: **Inställningar ▶ Datasnitt ▶ Positionsberoende omkopplingsfunktioner ▶ +**

Med positionsberoende växlingsfunktioner kan du ställa in logiska utgångar beroende på positionen för en axel i ett specifikt referenssystem. För detta ändamål finns växlingslägen och positionsintervall tillgängliga.



Beroende på produktens utformning, konfiguration och anslutna mätsystem kanske inte alla beskrivna parametrar och alternativ är tillgängliga för val.

Parametrar	Förklaring
Namn	Namn på kopplingsfunktion
Omkopplingsfunktion	Val av om omkopplingsfunktionen är aktiverad eller avaktiverad <ul style="list-style-type: none"> ■ Inställningar: ON eller OFF ■ Standardinställning: ON

Parametrar	Förklaring
Referenssystem	Val av önskat referenssystem <ul style="list-style-type: none"> ■ Maskin- koordinatsystem ■ Utgångspunkt ■ Målposition ■ Verktygsspets
Axel	Val av önskad axel
Omkopplingspkt.	Val av axelposition för kopplingspunkten Standardinställning: 0,0000
Omkopplingstyp	Val av önskat växlingsläge <ul style="list-style-type: none"> ■ Flank från Low till High ■ Flank från High till Low ■ Intervall från Low till High ■ Intervall från High till Low ■ Standardinställning: flank från Low till High
Utgång	Val av önskad utgång <ul style="list-style-type: none"> ■ X105.13 ... X105.16 (Dout 0, Dout 2, Dout 4, Dout 6) ■ X105.32 ... X105.35 (Dout 1, Dout 3, Dout 5, Dout 7) ■ X113.04 (Dout 0)
Utgång är inverterad	När funktionen är aktiverad ställs utgången in om kopplingsvillkoret inte är uppfyllt eller om kopplingsfunktionen är inaktiv <ul style="list-style-type: none"> ■ Standardvärde: ej aktiverat
Puls	Val av om pulsen är aktiverad eller avaktiverad <ul style="list-style-type: none"> ■ Inställningar: ON eller OFF ■ Standardinställning: ON
Pulsvaraktighet	Val av önskad impuls längd <ul style="list-style-type: none"> ■ 0,1 s ... 999 s ■ Standardinställning: 0,0 s
Undre gräns	Val av nedre gräns för axelpositionen vid vilken omkoppling ska utföras (endast kopplingstypen Intervall)
Övre gräns	Val av övre gräns för axelpositionen vid vilken omkoppling ska utföras (endast kopplingstypen Intervall)
Ta bort uppgiften	Borttagning av lägesberoende omkopplingsfunktion

15.5 Användare

Det här kapitlet beskriver inställningar för att konfigurera användare och användargrupper.

15.5.1 OEM

Sökväg: **Inställningar ► Användare ► OEM**

Användaren **OEM** (Original Equipment Manufacturer) har den högsta behörighetsnivån. Den får utföra hårdvarukonfigurationer på enheten (t.ex. ansluta mätinstrument och sensorer). Den kan skapa användarna Typ **Setup** och **Operator** samt konfigurera användarna **Setup** och **Operator**. Användaren **OEM** kan inte klonas eller raderas. Den kan inte loggas in automatiskt.

Parametrar	Förklaring	Redigeringsbehörighet
Namn	Användarens namn ■ Standardvärde: OEM	–
Förnamn	Användarens förnamn ■ Standardvärde: –	–
Avdelning	Användarens avdelning ■ Standardvärde: –	–
Grupp	Användarens grupp ■ Standardvärde: oem	–
Lösenord	Användarens lösenord ■ Standardvärde: oem	OEM
Språk	Användarens språk	OEM
Automatisk login	När enheten startas om: Automatisk inloggning av den senast inloggade användaren. ■ Standardvärde: OFF	–
Radera användarkonto	Borttagning av användarkontot	–

15.5.2 Setup

Sökväg: **Inställningar ► Användare ► Setup**

Användaren **Setup** konfigurerar enheten för användning på arbetsplatsen. Den kan lägga till användare av typen **Operator**. Användaren **Setup** kan inte klonas eller raderas. Den kan inte loggas in automatiskt.

Parametrar	Förklaring	Redigeringsbehörighet
Namn	Användarens namn ■ Standardvärde: Setup	–
Förnamn	Användarens förnamn ■ Standardvärde: –	–
Avdelning	Användarens avdelning ■ Standardvärde: –	–
Grupp	Användarens grupp ■ Standardvärde: setup	–
Lösenord	Användarens lösenord ■ Standardvärde: setup	Setup, OEM
Språk	Användarens språk	Setup, OEM
Automatisk login	När enheten startas om: Automatisk inloggning av den senast inloggade användaren. ■ Standardvärde: OFF	–
Radera användarkonto	Borttagning av användarkontot	–

15.5.3 Operator

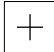
Sökväg: **Inställningar ► Användare ► Operator**

Användaren **Operator** har behörighet att utföra grundfunktioner på enheten. En användare av typen **Operator** kan inte skapa andra användare och kan till exempel ändra sitt namn eller språk. En användare i gruppen **Operator** kan loggas in automatiskt så snart enheten startas.

Parametrar	Förklaring	Redigeringsbehörighet
Namn	Användarens namn ■ Standardvärde: Operator	Operator, Setup, OEM
Förnamn	Användarens förnamn	Operator, Setup, OEM
Avdelning	Användarens avdelning ■ Standardvärde: –	Operator, Setup, OEM
Grupp	Användarens grupp ■ Standardvärde: operator	–
Lösenord	Användarens lösenord ■ Standardvärde: operator	Operator, Setup, OEM
Språk	Användarens språk	Operator, Setup, OEM
Automatisk login	När enheten startas om: Automatisk inloggning av den senast inloggade användaren. ■ Inställningar: ON eller OFF ■ Standardvärde: OFF	Operator, Setup, OEM
Radera användarkonto	Borttagning av användarkontot	Setup, OEM

15.5.4 Lägg till Användare

Sökväg: **Inställningar ► Användare ► +**

Parametrar	Förklaring
	Tilllägg av en ny användare av typen Operator Ytterligare information: "Skapa och konfigurera användare", Sida 134 Inga andra användare av typen OEM och Setup kan läggas till.

15.6 Axlar

Detta kapitel beskriver inställningar för konfiguration av axlar och tillhörande enheter.



Beroende på produktens utformning, konfiguration och anslutna mätsystem kanske inte alla beskrivna parametrar och alternativ är tillgängliga för val.

15.6.1 Grundläggande för konfiguration av axlarna



För att kunna använda funktioner som behandling av block måste axlarnas konfiguration uppfylla konventionerna för respektive tillämpning.

Koordinatsystem i fräsmaskiner

Vid bearbetning av ett arbetsstycke i en fräsmaskin fungerar tre-finger-regeln för höger hand som minnesregel: Om man håller långfingret i verktygsaxeln (pekande mot verktyget och från arbetsstycket) motsvarar detta positiv riktning i Z-axeln, tummen motsvarar positiv riktning i X-axeln och pekfingret positiv riktning i Y-axeln.

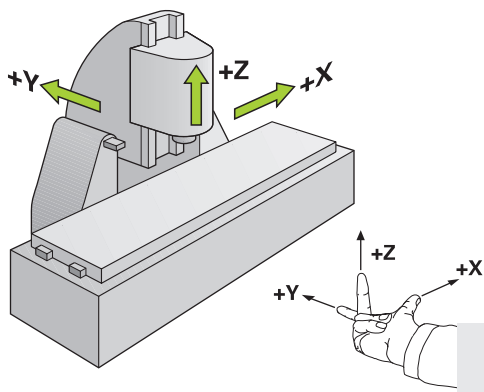


Bild 62: Tilldelning av det rektangulära koordinatsystemet till maskinaxlarna

15.6.2 Referensmärken

Sökväg: **Inställningar ► Axlar ► Allmänna inställningar ► Referensmärken**

Parametrar	Förklaring
Referensmärkessökning efter att enheten har startats	<p>Inställning av referensmärkessökning efter att enheten har startats</p> <p>Inställningar:</p> <ul style="list-style-type: none"> ■ ON: Referensmärkessökning måste genomföras efter att enheten har startats ■ OFF: Ingen sökning efter referensmärke krävs efter att du har startat enheten ■ Standardvärde: ON
Möjligt att avbryta referensmärkessökningen för alla användare	<p>Bestämma om sökningen efter referensmärke kan avbrytas av alla användartyper</p> <p>Inställningar</p> <ul style="list-style-type: none"> ■ ON: Alla användartyper kan avbryta sökningen efter referensmärke ■ OFF: Endast användartypen OEM eller Setup kan avbryta sökningen efter referensmärke ■ Standardvärde: OFF
Referensmärkessökning	Starta startar referensmärkessökningen och öppnar arbetsområdet
Status för referensmärkessökningen	<p>Anger om sökningen efter referensmärke lyckades</p> <p>Indikering:</p> <ul style="list-style-type: none"> ■ Lyckad ■ Misslyckad
Avbryter referensmärkessökningen	<p>Anger om sökningen efter referensmärke har avbrutits</p> <p>Indikering:</p> <ul style="list-style-type: none"> ■ Ja ■ Nej

15.6.3 Information

Sökväg: **Inställningar ► Axlar ► Allmänna inställningar ► Information**

Parametrar	Förklaring
Tilldelning av mätsystemets ingångar till axlar	Visar tilldelningen av mätsystemets ingångar till axlarna
Tilldelning av de analoga utgångarna till axlar	Visar tilldelningen av de analoga utgångarna till axlarna
Tilldelning av de analoga ingångarna till axlar	Visar tilldelningen av de analoga ingångarna till axlarna
Tilldelning av de digitala utgångarna till axlar	Visar tilldelningen av de digitala utgångarna till axlarna
Tilldelning av de digitala ingångarna till axlar	Visar tilldelningen av de digitala ingångarna till axlarna



Med knapparna **Återställa** kan tilldelningarna av ingångar och utgångar återställas.

15.6.4 Omkopplingsfunktioner

Sökväg: **Inställningar ► Axlar ► Allmänna inställningar ► Omkopplingsfunktioner**



Kopplingsfunktionen får inte användas som del av en säkerhetsfunktion.

Parametrar	Förklaring
Ingångar	Tilldelning av digital ingång för respektive kopplingsfunktion enligt benkonfigurationen Ytterligare information: "Ingångar (Omkopplingsfunktioner)", Sida 247
Utgångar	Tilldelning av digital utgång för respektive kopplingsfunktion enligt benkonfigurationen Ytterligare information: "Utgångar (Omkopplingsfunktioner)", Sida 248

15.6.5 Ingångar (Omkopplingsfunktioner)




Kopplingsfunktionen får inte användas som del av en säkerhetsfunktion.

Sökväg: **Inställningar ► Axlar ► Allmänna inställningar ► Omkopplingsfunktioner ► Ingångar**

Parametrar	Förklaring
Styrspänning På	Allokering av den digitala ingången för sökning av extern styrspänning (till exempel för maskinen som ska styras) <ul style="list-style-type: none"> Standardvärde: Ej ansluten

Parametrar	Förklaring
Nödstopp aktivt	<p>Tilldelning av digital ingång för att fråga om en externt ansluten nödstoppsbrytare har aktiverats</p> <ul style="list-style-type: none"> Standardvärde: Ej ansluten
	<p>Allokering av den digitala ingången för en tryckknapp med följande effekt:</p> <ul style="list-style-type: none"> Manuell drift: När knappen trycks in stoppas den automatiska matningen under axelrörelser som styrs via stegmatningsknapparna MDI-drift och programkörning: Knappen fungerar som NC-STOPP-knapp. När knappen trycks in stoppas och avbryts cyklerna i ett programblock Standardvärde: Ej ansluten

15.6.6 Utgångar (Omkopplingsfunktioner)

 Kopplingsfunktionen får inte användas som del av en säkerhetsfunktion.

Sökväg: **Inställningar ► Axlar ► Allmänna inställningar ► Omkopplingsfunktioner ► Utgångar**

Parametrar	Förklaring
Kylmedel	<p>Tilldelning av digital utgång för aktivering eller avaktivering av maskinverktygets kylsmörjmedelsförsörjning</p> <ul style="list-style-type: none"> Standardvärde: Ej ansluten
Användardefinierad omkopplingsfunktion	<p>Tilldelning av reläutgången som slås på några sekunder efter att enheten stängts av. Reläet är anslutet till en krets med självlåsningsfunktion som kopplar bort enheten och verktygsmaskinen när denna signal förekommer.</p> <p>Exempel: Den här kretsen kan koppla på- och avstängning av enheten till på- och avstängning av den verktygsmaskin som ska styras.</p> <ul style="list-style-type: none"> Standardvärde: Ej ansluten

15.6.7 Lägg till M-funktioner

Sökväg: **Inställningar ► Axlar ► Allmänna inställningar ► M-funktioner ► +**

Parametrar	Förklaring
Namn	<p>Ange namnet på den nya M-funktionen</p> <ul style="list-style-type: none"> Inställningsområde: M100 ... M120 <p>Konfiguration se "Konfigurera M-funktioner", Sida 249</p>

15.6.8 Konfigurera M-funktioner

Sökväg: **Inställningar ► Axlar ► Allmänna inställningar ► M-funktioner ► M100 ... M120**

Parametrar	Förklaring
Namn	Ange namnet på M-funktionen <ul style="list-style-type: none"> Inställningsområde: M100 ... M120
Digital utgång	Tilldelning av digital utgång för M-funktion enligt benkonfigurationen <ul style="list-style-type: none"> Standardvärde: Ej ansluten
Restore switching state after device restart	Märkning av M-funktionen som permanent Inställningar: <ul style="list-style-type: none"> ON: M-funktionen lagras permanent OFF: M-funktionen lagras inte permanent Standardvärde: ON
Digital input for switching enable	Tilldelning av ingången för aktivering av M-funktionen <ul style="list-style-type: none"> Standardvärde: Ej ansluten
Ta bort	Borttagning av vald M-funktion




15.6.9 <Axelnamn> (axelinställningar)

Sökväg: **Inställningar ► Axlar ► <axelnamn>**



För att kunna använda funktioner som behandling av block måste axlarnas konfiguration uppfylla konventionerna för respektive tillämpning.

Ytterligare information: "Grundläggande för konfiguration av axlarna", Sida 245

Parametrar	Förklaring
Axelnamn	<p>Val av axelnamnet som visas i positionsförhandsgranskningen Standardinställning: X, Y, Z</p> <div style="border: 1px solid black; padding: 5px; margin-top: 10px;"> <p> Axelnamnet S visas i urvalet när du väljer alternativet Spindel, Växelspindel under axeltyp.</p> </div>
Axeltyp	<p>Definition av axeltyp Inställningar:</p> <ul style="list-style-type: none"> ■ Ej definierad ■ Axel ■ Kopplad axel: Axel vars positionsvärde beräknas med en huvudaxel <div style="border: 1px solid black; padding: 5px; margin-top: 10px;"> <p> Koppelaxlar visas inte i positionsvisningen. Position saxeln visar endast huvudaxeln med det beräknade positionsvärdet för båda axlarna.</p> </div> <div style="border: 1px solid black; padding: 5px; margin-top: 10px;"> <p> När det gäller kopplingsaxlar anpassar enheten axeln automatiskt. Axelnamnet består av axelnamnet på huvudaxeln och den valda beräkningstypen, till exempel +X.</p> </div> <ul style="list-style-type: none"> ■ Spindel ■ Växelspindel ■ Standardvärde: Axel
Mätsystem	<p>Konfiguration av det anslutna mätsystemet Ytterligare information: "Mätsystem", Sida 252</p>
Felkompensation	<p>Konfiguration av den linjära felkompensationen LEC eller avsnittsvis linjär felkompensation SLEC Ytterligare information: "Linjär felkompensation (LEC)", Sida 259 Ytterligare information: "Avsnittsvis, linjär felkompensation (SLEC)", Sida 259</p>
Positioneringsfönster	<p>Mata in skalfaktorn för positioneringshjälpmedlet i MDI-läget</p> <ul style="list-style-type: none"> ■ Inställningsområde: 0 020 mm ... 2 000 mm ■ Standardvärde: 0 100

Parametrar	Förklaring
Minimal väntetid i manuellt positioneringsfönster	Inmatning av varaktigheten för hur länge axlarna måste vara i positioneringsfönstret tills blocket är slutfört <ul style="list-style-type: none">■ Inställningsområde: 0 ms ... 10 000 ms■ Standardvärde: 0 ms
Kopplad huvudaxel	För axlar av typen Kopplad axel : Val av huvudaxel till vilken axeln är kopplad Standardvärde: Inga
Beräkning med huvudaxel	För axlar av typen Kopplad axel : Faktureringstyp för huvudaxelns och kopplingsaxelns positionsvärden Inställningar: <ul style="list-style-type: none">■ +: positionsvärden adderas (huvudaxel + kopplingsaxel)■ -: positionsvärden subtraheras (huvudaxel - kopplingsaxel)■ Standardvärde: +

15.6.10 Mätssystem

Sökväg: **Inställningar ► Axlar ► <axelnamn> ► Mätssystem**

Inställningar för mätenheter med gränssnitt av typ EnDat 2.2

Parametrar	Förklaring
Mätssystemsingång	Tilldelning av mätsystemets ingångar på enhetens axlar Inställningar: <ul style="list-style-type: none"> ■ Ej ansluten ■ X1 ■ X2 ■ X3 Ytterligare information: "Enhetsöversikt", Sida 47
Gränssnitt	Automatiskt igenkänd gränssnittstyp EnDat
Typskylt	Information om mätsystemet som läses av från den elektroniska märkskylten
Diagnos	Resultat av instrumentdiagnos, bedömning av instrumentets funktion, t.ex. med funktionsreserver
Mätssystemstyp	Typ av anslutet mätsystem Inställningar: <ul style="list-style-type: none"> ■ Längdmätssystem: linjärxel ■ Vinkelmätssystem: roterande axel ■ Vinkelmätssystem som längdmätssystem: roterande axel visas som linjärxel ■ Standardvärde: beror på ansluten mätenhet
Mekanisk översättning	För visning av en roterande axel som en linjär axel: körväg i mm per varv <ul style="list-style-type: none"> ■ Inställningsområde: 0,1 mm ... 1 000 mm ■ Standardvärde: 1,0
Referenspunktsförskjutning	Konfiguration av offset mellan referensmärke och nollpunkt Ytterligare information: "Referenspunktsförskjutning", Sida 256

Insatsen Vinkelmätssystem som längdmätssystem

Vid konfigurering av en vinkelmätanordning eller en roterande kodare som en längdmätanordning måste vissa parametrar beaktas för att förhindra ett överflöde av systemet.

- Utväxlingsförhållandet skall väljas så att det maximala rörelseområdet på 21474,483 mm inte överskrids
- Utgångspunktsförskjutningen bör användas med beaktande av det maximala rörelseområdet på $\pm 21474,483$ mm, eftersom denna gräns fungerar med och utan utgångspunktsförskjutning
- **Endast för Multiturn-pulsgivare med EnDat 2.2:** Pulsgivaren måste monteras på ett sådant sätt att ett överflöde av pulsgivaren inte stör maskinkoordinaterna

Inställningar för mätenheter med gränssnitt av typen 1 V_{SS} och 11 μA_{SS}

Parametrar	Förklaring
Mätssystemsingång	Tilldelning av mätsystemets ingångar på enhetens axlar Inställningar: <ul style="list-style-type: none"> ■ Ej ansluten ■ X1 ■ X2 ■ X3 Ytterligare information: "Enhetsöversikt", Sida 47
Inkrementell signal	Signal för anslutet mätsystem Inställningar: <ul style="list-style-type: none"> ■ 1 V_{SS}: sinusformig spänningssignal ■ 11 μA_{SS}: sinusformig strömsignal ■ Standardvärde: 1 V_{SS}
Mätssystemstyp	Typ av anslutet mätsystem Inställningar: <ul style="list-style-type: none"> ■ Längdmätssystem: linjäraxel ■ Vinkelmätssystem: roterande axel ■ Vinkelmätssystem som längdmätssystem: roterande axel visas som linjäraxel ■ Standardvärde: beror på ansluten mätenhet
Signalperiod	För längdmätssystem Längd på en signalperiod <ul style="list-style-type: none"> ■ Inställningsområde: 0,001 μm ... 100000,000 μm ■ Standardvärde: 20 000
Pulstal	För vinkelmätssystem och för att visa en roterande axel som en linjäraxel. Antal pulser <ul style="list-style-type: none"> ■ Inställningsområde: 1 ... 1000000 ■ Standardvärde: 1 000
Inlärningsförlopp	Startar inlärningsförloppet för bestämning av Pulstal för ett vinkelmätssystem baserat på en given rotationsvinkel.
Presentationsmode	För vinkelmätssystem och för att visa en roterande axel som en linjär axel. Inställningar: <ul style="list-style-type: none"> ■ -∞ ... ∞ ■ 0° ... 360° ■ -180° ... 180° ■ Standardvärde: -∞ ... ∞
Mekanisk översättning	För visning av en roterande axel som en linjär axel: körväg i mm per varv <ul style="list-style-type: none"> ■ Inställningsområde: 0,1 mm ... 1 000 mm ■ Standardvärde: 1,0
Referensmärken	Konfiguration av Referensmärken Ytterligare information: "Referensmärken (Mätssystem)", Sida 255

Parametrar	Förklaring
Analogfilterfrekvens	<p>Frekvensvärde för det analoga lågpasfiltret</p> <p>Inställningar:</p> <ul style="list-style-type: none"> ■ : Uteslutning av störfrekvenser över 33 kHz ■ : Uteslutning av störfrekvenser över 400 kHz ■ Standardvärde:
Avslutande motstånd	<p>Utbytesbelastning för att undvika reflektioner</p> <ul style="list-style-type: none"> ■ Inställningar: ON eller OFF ■ Standardvärde: ON
Felövervakning	<p>Övervakning av signalfelet</p> <p>Inställningar:</p> <ul style="list-style-type: none"> ■ Av: Felövervakning ej aktiv ■ Amplitud: signalamplitudens felövervakning ■ Frekvens: signalfrekvensens felövervakning ■ Frekvens och amplitud: Felövervakning av signalamplituden och signalfrekvensen ■ Standardvärde: Frekvens och amplitud <div style="border: 1px solid black; padding: 5px; margin-top: 10px;"> <p>i Om ett av gränsvärdena för felövervakning överskrids visas ett varningsmeddelande eller ett felmeddelande.</p> </div> <p>Gränsvärdena beror på signalen från det anslutna mätsystemet:</p> <ul style="list-style-type: none"> ■ Signal 1 Vss, inställning Amplitud <ul style="list-style-type: none"> ■ Varningsmeddelande vid spänning $\leq 0,45$ V ■ Felmeddelande vid spänningen $\leq 0,18$ V eller $\geq 1,34$ V ■ Signal 1 Vss, inställning Frekvens <ul style="list-style-type: none"> ■ Felmeddelande vid frekvensen ≥ 400 kHz ■ Signal 11 μAss, inställning Amplitud <ul style="list-style-type: none"> ■ Varningsmeddelande vid ström $\leq 5,76$ μA ■ Felmeddelande vid ström $\leq 2,32$ μA eller $\geq 17,27$ μA ■ Signal 11 μAss, inställning Frekvens <ul style="list-style-type: none"> ■ Felmeddelande vid frekvensen ≥ 150 kHz
RÄKNERIKTNING	<p>Signalavkänning under axelrörelse</p> <p>Inställningar:</p> <ul style="list-style-type: none"> ■ Positiv: körriktningen motsvarar mätenhetens räkneriktning ■ Negativ: Körriktning motsvarar mätenhetens räkneriktning ■ Standardvärde: Positiv
Diagnos	<p>Resultat av instrumentdiagnos; bedömning av instrumentets funktion t.ex. med Lissajous figur</p>

15.6.11 Referensmärken (Mätsystem)

Sökväg: **Inställningar ▶ Axlar ▶ <axelnamn> ▶ Mätsystem ▶ Referensmärken**



Vid seriella mätenheter med EnDat-gränssnitt krävs ingen referensmärkessökning eftersom axlarna refereras automatiskt.

Parametrar	Förklaring
Referensmärke	Bestämning av typ av referensmärke Inställningar: <ul style="list-style-type: none"> ■ Ingen: inget tillgängligt referensmärke ■ En: Mätsystemet har ett referensmärke ■ Kodad: Mätsystemet har avståndskodade referensmärken ■ Standardvärde: En
Maximalt förflyttningssträcka	För längdmätsystem med kodade referensmärken: Maximal förflyttningssträcka för bestämning av den absoluta positionen <ul style="list-style-type: none"> ■ Inställningsområde: 0,1 mm ... 10000,0 mm ■ Standardvärde: 20,0
Grundavstånd	För vinkelmätsystem med kodade referensmärken: Maximalt grundavstånd för bestämning av den absoluta positionen <ul style="list-style-type: none"> ■ Inställningsområde: > 0° ... 360° ■ Standardvärde: 10,0
Interpolation	För mätsystem med TTL-gränssnitt: Mätsystemens interpoleringsvärde och integrerad interpolering för utvärdering av de kodade referensmärkena. Inställningar: <ul style="list-style-type: none"> ■ Ingen ■ 2-gånger ■ 5-gånger ■ 10-gånger ■ 20-gånger ■ 50-gånger ■ Standardvärde: Ingen
Invertering av referensmarkörpulser	Bestämna om referensmärkespulserna utvärderas inverterade Inställningar <ul style="list-style-type: none"> ■ ON: Referenspulser utvärderas i inverterad form ■ OFF: Referenspulser utvärderas inte i inverterad form ■ Standardvärde: OFF
Referenspunktsförskjutning	Konfiguration av offset mellan referensmärke och nollpunkt Ytterligare information: "Referenspunktsförskjutning", Sida 256

15.6.12 Referenspunktsförskjutning

Sökväg: **Inställningar ▶ Axlar ▶ <axelnamn> ▶ Mätssystem ▶ Referensmärken ▶ Referenspunktsförskjutning**

Parametrar	Förklaring
Referenspunktsförskjutning	Aktivering av offsetberäkningen mellan referensmärket och maskinens nollpunkt <ul style="list-style-type: none"> ■ Inställningsområde: ON eller OFF ■ Standardvärde: OFF
Referenspunktsförskjutning	Manuell inmatning av offset (i mm eller grader, beroende på vald instrumenttyp) mellan referensmärket och nollpunkten Standardvärde: 0,00000
Nuvarande position för referenspunktsförskjutning	Överför tillämpar den aktuella positionen som offset (i mm eller grader, beroende på vald instrumenttyp) mellan referensmärket och nollpunkten

15.6.13 Diagnos för mätsystem med gränssnittet EnDat

Sökväg: **Inställningar ▶ Axlar ▶ <axelnamn> ▶ Mätssystem ▶ Diagnos**

Meddelande	Beskrivning
Mätssystemfel	Mätssystemfel visar att det föreligger en felfunktion i mätsystemet Följande mätenhetsfel kan till exempel visas: <ul style="list-style-type: none"> ■ Belysningsavbrott ■ Felaktig signalamplitud ■ Fel position ■ Överspänning ■ Underspänning försörjning ■ Överström ■ Batterifel
Mätssystemvarning	Mätssystemvarningar visar att vissa toleransgränser för mätsystemet har uppnåtts eller överskridits Följande mätsystemvarningar kan till exempel visas: <ul style="list-style-type: none"> ■ Frekvenskollision ■ Temperatur överskriden ■ Belysningens kontrollreserv ■ Batteriladdning ■ Referenspunkt

Meddelanden kan ha följande status:

Status	Utvärdering
OK!	Mätenheten befinner sig inom specifikationen
Går inte att använda	Meddelandet stöds inte av mätsystemet
Fel!	Service/underhåll rekommenderas; mer detaljerade undersökningar med t.ex. PWT 101 rekommenderas

Sökväg: **Inställningar ► Axlar ► <axelnamn> ► Mätsystem ► Diagnos ► Funktionsreserver**

Parametrar	Förklaring
Absolutspår	Visar funktionsreserven för det absoluta spåret
Inkrementalspår	Visar funktionsreserven för det inkrementala spåret
Positionsvärdesberäkning	Visar funktionsreserven för positionsvärdesbildningen
Position	Visar mätarens aktuella position

Enheten visar funktionsreserven som staplar:

Färgområde	Område	Utvärdering
Gul	0 % ... 25 %	Service/underhåll rekommenderas; test med t.ex. PWT 101 rekommenderas
Grön	25 % ... 100 %	Mätenheten befinner sig inom specifikationen

15.6.14 Diagnos för mätsystem med 1 V_{SS}/11 μA_{SS}

Sökväg: Inställningar ► Axlar ► <axelnamn> ► Mätsystem ► Diagnos

Parametrar	Förklaring
Amplitud A	Visning av amplituden A i V
Amplitud B	Visning av amplituden B i V
Symmetriavvikelse	Värde för symmetriavvikelse
Fasavvikelse	Fasens avvikelse från 90°
Frys grafik	<p>Frysning av Lissajous-figur</p> <p>Inställningar:</p> <ul style="list-style-type: none"> ■ ON: Grafiken fryses och uppdateras inte vid rörelse ■ OFF: Grafiken fryses inte och uppdateras vid rörelse ■ Standardvärde: OFF
Visa toleransområde	<p>Visning av toleranscirklar vid 0,6 V–1,2 V</p> <p>Inställningar:</p> <ul style="list-style-type: none"> ■ ON: Två röda cirklar visas ■ OFF: toleranscirklar döljs ■ Standardvärde: OFF
Mätenhetsingång för jämförelsemätning	<p>Visa en annan mätare av en annan mätarens indata som en jämförelse; cirklarna kan placeras ovanpå varandra för att använda parametern frysa grafik</p> <p>Inställningar:</p> <ul style="list-style-type: none"> ■ Välja önskad mätingång ■ Standardvärde: Ej ansluten <div style="border: 1px solid black; padding: 5px; margin-top: 10px;"> <p>i Parametern är endast tillgänglig om ett annat mätsystem med gränssnittet 1 V_{SS} eller 11 μA_{SS} är anslutet.</p> </div>
Frys jämförelsegrafik	<p>Frysning av mätarens Lissajous-värde vid mätarens ingång för jämförelsemätning</p> <p>Inställningar:</p> <ul style="list-style-type: none"> ■ ON: Grafiken fryses och uppdateras inte vid rörelse ■ OFF: Grafiken fryses inte och uppdateras vid rörelse ■ Standardvärde: OFF <div style="border: 1px solid black; padding: 5px; margin-top: 10px;"> <p>i Parametern är endast tillgänglig om ett annat mätsystem med gränssnittet 1 V_{SS} eller 11 μA_{SS} är anslutet.</p> </div>

15.6.15 Linjär felkompensation (LEC)

Sökväg: **Inställningar ► Axlar ► <axelnamn> ► Felkompensation ► Linjär felkompensation (LEC)**

Parametrar	Förklaring
Kompensering	<p>Mekanisk påverkan på maskinens axlar kompenseras</p> <p>Inställningar:</p> <ul style="list-style-type: none"> ■ ON: Kompensering är aktiv ■ OFF: Kompensering är inte aktiv ■ Standardvärde: OFF <div style="border: 1px solid black; padding: 5px; margin-top: 10px;"> <p>i Om Kompensering är aktiv kan Börlängd och Faktisk längd inte bearbetas eller genereras.</p> </div>
Börlängd	<p>Inmatningsfält för mätstandardens längd enligt tillverkarens anvisningar</p> <p>Enhet: millimeter eller grader (beroende på mätsystem)</p>
Faktisk längd	<p>Inmatningsfält för uppmätt längd (faktisk rörelse)</p> <p>Enhet: millimeter eller grader (beroende på mätsystem)</p>

15.6.16 Avsnittsvis, linjär felkompensation (SLEC)

Sökväg: **Inställningar ► Axlar ► <axelnamn> ► Felkompensation ► Avsnittsvis, linjär felkompensation (SLEC)**

Parametrar	Förklaring
Kompensering	<p>Mekanisk påverkan på maskinens axlar kompenseras</p> <p>Inställningar:</p> <ul style="list-style-type: none"> ■ ON: Kompensering är aktiv ■ OFF: Kompensering är inte aktiv ■ Standardvärde: OFF <div style="border: 1px solid black; padding: 5px; margin-top: 10px;"> <p>i Om Kompensering är aktiv kan Stödpunktstabelle inte bearbetas eller genereras.</p> </div>
Stödpunktstabelle	<p>Öppnar stödpunktstabellen för manuell bearbetning</p>
Skapa stödpunktstabelle	<p>Öppnar menyn för att generera en ny Stödpunktstabelle</p> <p>Ytterligare information: "Skapa stödpunktstabelle", Sida 260</p>

15.6.17 Skapa stödpointstabelle


Sökväg: **Inställningar ▶ Axlar ▶ <axelnamn> ▶ Felkompensation ▶ Avsnittsvis, linjär felkompensation (SLEC) ▶ Skapa stödpointstabelle**

Parametrar	Förklaring
Antal stödpointer	Antal stödpointer på maskinens mekaniska axel <ul style="list-style-type: none"> ■ Inställningsområde: 2 ... 200 ■ Standardvärde: 2
Stödpointsavstånd	Stödpointernas avstånd på maskinens mekaniska axel <ul style="list-style-type: none"> ■ Standardvärde: 100,0000
Startpunkt	Startpunkten definierar från vilken position kompenseringsen tillämpas på axeln <ul style="list-style-type: none"> ■ Standardvärde: 0,0000
Skapa	Genererar en ny stödpointstabelle enligt inmatningarna

15.6.18 Spindelaxel S

Sökväg: **Inställningar ▶ Axlar ▶ Spindelaxel S**

Parametrar	Förklaring
Axelnamn	Definition av axelnamnet som visas i positionsförhandsgranskningen Inställningar: <ul style="list-style-type: none"> ■ Ej definierad ■ S ■ Standardinställning: S
Axeltyp	Definition av axeltyp Inställningar: <ul style="list-style-type: none"> ■ Ej definierad ■ Axel ■ Spindel ■ Växelspindel ■ Standardinställning: Spindel
Mätsystem	Konfiguration av det anslutna mätsystemet Ytterligare information: "Mätsystem", Sida 252
Felkompensation	Konfiguration av den linjära felkompensationen LEC eller avsnittsvis linjär felkompensation SLEC Ytterligare information: "Linjär felkompensation (LEC)", Sida 259 Ytterligare information: "Avsnittsvis, linjär felkompensation (SLEC)", Sida 259
Utgångar	Konfiguration av Utgångar för spindeln Ytterligare information: "Utgångar (S)", Sida 262

Parametrar	Förklaring
Ingångar	Konfiguration av Ingångar för spindeln Ytterligare information: "Ingångar (S)", Sida 263
Växelsteg	Konfiguration av Växelsteg för Växelspindel Ytterligare information: "Växelsteg", Sida 266
Val av växelsteg med extern signal	Val av Växelsteg för Växelspindel genom externa signaler Inställningar <ul style="list-style-type: none"> ■ ON: Val av Växelsteg görs via externa signaler ■ OFF: Val av Växelsteg görs manuellt i driftsätten ■ Standardvärde: OFF
Starttid för det övre spindelvarvtalsområdet	Inställning av Starttid från stillestånd till maximalt varvtal Smax för det övre varvtalsområdet <ul style="list-style-type: none"> ■ Inställningsområde: 50 ms ... 10 000 ms ■ Standardvärde: 500
Starttid för det undre spindelvarvtalsområdet	Inställning av Starttid från stillestånd till maximalt varvtal Smax för det nedre varvtalsområdet <ul style="list-style-type: none"> ■ Inställningsområde: 50 ms ... 10 000 ms ■ Standardvärde: 500
Starttidens typiska brytpunktskurvor	Definition av gränsen mellan det övre och nedre spindelvarvtalsområdet <ul style="list-style-type: none"> ■ Inställningsområde: 0 varv/min ... 2 000 varv/min ■ Standardvärde: 1 500
Minimalt spindelvarvtal	Inställning av minimalt spindelvarvtal <ul style="list-style-type: none"> ■ Inställningsområde: 0 varv/min ... 500 varv/min ■ Standardvärde: 50
Maximal spindelvarvtal för riktat spindelstopp	Ställa in maximalt spindelvarvtal för riktat spindelstopp <ul style="list-style-type: none"> ■ Inställningsområde: 0 varv/min ... 500 varv/min ■ Standardvärde: 30
<div style="border: 1px solid black; padding: 5px; display: inline-block;">  För att använda funktionen måste du tilldela parametern Spindelposition en ingång. Ytterligare information: "Ingångar (S)", Sida 263 </div>	
Maximalt spindelvarvtal vid gängskärning	Ställa in maximalt spindelvarvtal för gängskärning vid gängborrning i frästillsämpningen <ul style="list-style-type: none"> ■ Inställningsområde: 100 varv/min ... 2 000 varv/min ■ Standardvärde: 1 000

Uppstartstider för en spindel

Värdet **Starttidens typiska brytpunktskurvor** delar upp spindelvarvtalen i två områden. Du kan definiera en separat uppkörningstid för varje område:

- **Starttid för det övre spindelvarvtalsområdet:** tidsrum under vilket enheten accelererar från stillastående till maximalt varvtal **Smax**
- **Starttid för det undre spindelvarvtalsområdet:** tidsrum under vilket enheten accelererar från stillastående till maximalt varvtal **Smax**

15.6.19 Utgångar (S)

Sökväg: Inställningar ► Axlar ► S ► Utgångar

Parametrar	Förklaring
Motortyp	För axlar som drivs med servomotor: <ul style="list-style-type: none"> ■ Servomotor bipolär: -10 V ... 10 V ■ Servomotor unipolär: 0 V ... 10 V ■ Stegmotor
Analog utgång	Tilldelning av analog utgång enligt benkonfigurationen <ul style="list-style-type: none"> ■ Standardvärde: Ej ansluten
Utgång för stegmotor	Tilldelning av stegmotorns utgång enligt benkonfigurationen <ul style="list-style-type: none"> ■ Standardvärde: Ej ansluten
Minimal stegfrekvens	Definition av minsta stegfrekvens för den anslutna stegmotorn <ul style="list-style-type: none"> ■ Inställningsområde: 0 kHz ... 1 000 kHz ■ Standardvärde: 0,000
Maximal stegfrekvens	Definition av högsta stegfrekvens för den anslutna stegmotorn <ul style="list-style-type: none"> ■ Inställningsområde: 0 kHz ... 1 000 kHz ■ Standardvärde: 20 000
Den analoga utgången är inverterad	När funktionen aktiveras inverteras den analoga signalen vid utgången <ul style="list-style-type: none"> ■ Standardvärde: ej aktiverat
Riktningssignalen är inverterad	Aktivering av funktionen om du vill ändra rotationsriktningen på den anslutna stegmotorn <ul style="list-style-type: none"> ■ Standardvärde: ej aktiverat
Öppen lägesregleringskrets	När funktionen är aktiv, manövreras axeln med lägeskontrollkretsen öppen <ul style="list-style-type: none"> ■ Standardvärde: ej aktiverat
	<p> När du konfigurerar enheten kan du flytta axlarna i en öppen lägeskontrollslina. På så sätt fastställer du lämpliga parametrar för Smax och .</p>
Smax	Definition av Spindelvarvtal som uppnås vid <ul style="list-style-type: none"> ■ Inställningsområde: 100 varv/min ... 10000 varv/min ■ Standardvärde: 2 000
	Maximal spänning vid den analoga utgången för att uppnå Smax <ul style="list-style-type: none"> ■ Inställningsområde: 1 000 mV ... 10 000 mV ■ Standardvärde: 9 000
Frigivning medurs	Tilldelning av digital utgång för frigivning medurs Ingången måste konfigureras vid val av motortypen Servomotor unipolär <ul style="list-style-type: none"> ■ Standardvärde: Ej ansluten

Parametrar	Förklaring
Frigivning moturs	Tilldelning av digital utgång för frigivning moturs Ingången måste konfigureras vid val av motortypen Servomotor unipolär <ul style="list-style-type: none"> Standardvärde: Ej ansluten
Servoaktivering	Tilldelning av digitala utgångar för drivningsaktivering enligt benkonfigurationen <ul style="list-style-type: none"> Standardvärde: Ej ansluten

15.6.20 Ingångar (S)

Sökväg: **Inställningar ► Axlar ► S ► Ingångar**

Parametrar	Förklaring
Rörelsekommandon från digital ingång	Konfigurering av rörelsekommandon för spindelns digitala ingång
Digitala aktiveringsingångar	Konfiguration av digitala ingångar för aktivering av spindelns
Varvtalsvisning via analog ingång	Konfiguration av visning av faktiskt varvtal

15.6.21 Rörelsekommandon från digital ingång (S)

Sökväg: **Inställningar ► Axlar ► S ► Ingångar ► Rörelsekommandon från digital ingång**

Parametrar	Förklaring
Aktivera digitala rörelsekommandon	Använda de digitala rörelsekommandona <ul style="list-style-type: none"> Inställningar: ON eller OFF Standardvärde: OFF
Spindelstart	Tilldelning av digital ingång för start av spindelns enligt benkonfigurationen <ul style="list-style-type: none"> Standardvärde: Ej ansluten
Spindelstopp	Tilldelning av digital ingång för stopp av spindelns enligt benkonfigurationen <ul style="list-style-type: none"> Standardvärde: Ej ansluten

15.6.22 Digitala aktiveringsingångar (S)

Sökväg: **Inställningar ► Axlar ► S ► Ingångar ► Digitala aktiveringsingångar**

Parametrar	Förklaring
Spindelberedskap	Allokering av en digital ingång; indikerar att spindelns är i felfri status <ul style="list-style-type: none"> Standardvärde: Ej ansluten

Parametrar	Förklaring
Spindelavbrott	<p>Tilldelning av en digital ingång; gör omedelbart den konfigurerade analoga utgången för spindeln strömlös i aktivt tillstånd. En spindelrörelse stoppas utan ramp, eventuellt stoppas automatiskt rörliga axlar och aktivering av spindeln förhindras.</p> <div style="border: 1px solid black; padding: 5px; margin-top: 10px;"> <p> Maskintillverkaren ansvarar för att spindeln stoppas omedelbart.</p> </div> <ul style="list-style-type: none"> ■ Standardvärde: Ej ansluten
Spindelskyddsanordning	<p>Allokering av en digital ingång; anger om ett befintligt spindel-skydd är öppet eller stängt. Denna signal påverkar felmeddelanden och programkörning.</p> <div style="border: 1px solid black; padding: 5px; margin-top: 10px;"> <p> Maskintillverkaren ansvarar för att spindeln stoppas omedelbart när spindelskyddet är öppet.</p> </div> <ul style="list-style-type: none"> ■ Standardvärde: Ej ansluten
Slutläge för borrfjäder +	<p>Tilldelning av en digital ingång för den övre ändomkopplaren på spindelhylsan. Ingången används för att backa spindeln vid gängskärning</p> <ul style="list-style-type: none"> ■ Standardvärde: Ej ansluten
Slutläge för borrfjäder -	<p>Tilldelning av en digital ingång för spindelhylsans nedre gränsbrytare. Ingången används för att backa spindeln vid gängskärning</p> <ul style="list-style-type: none"> ■ Standardvärde: Ej ansluten
Spindelposition	<p>Tilldelning av en digital ingång; signalen placerar spindeln i ett önskat läge vid stopp med det varvtal som ställts in under Maximal spindelvarvtal för riktat spindelstopp</p> <ul style="list-style-type: none"> ■ Standardvärde: Ej ansluten
Spindelaktivering moturs	<p>Tilldelning av en digital ingång för spindelns rotationsriktning medurs enligt benkonfigurationen</p> <ul style="list-style-type: none"> ■ Standardvärde: Ej ansluten <div style="border: 1px solid black; padding: 5px; margin-top: 10px;"> <p> Den externa ingångssignalen har företräde framför den inställda rotationsriktningen i OEM-formatfält eller på menyn Programmering</p> </div> <div style="border: 1px solid black; padding: 5px; margin-top: 10px;"> <p> Den externa signalen utvärderas endast om det finns en konstant High-nivå på den digitala ingången för Spindelstart.</p> </div>

15.6.23 Varvtalsvisning via analog ingång (S)

Sökväg: **Inställningar ▶ Axlar ▶ S ▶ Ingångar ▶ Varvtalsvisning via analog ingång**

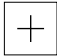
Parametrar	Förklaring
Varvtalsvisning via analog ingång	Aktivering av spindelvarvtalsvisning i positionsvisningen <ul style="list-style-type: none"> ■ Inställningar: ON eller OFF ■ Standardvärde: OFF
Ingång för varvtalsvisning	Tilldelning av analog ingång enligt benkonfigurationen <ul style="list-style-type: none"> ■ Standardvärde: Ej ansluten
Varvtal vid ingångsspänning 5 V	Inmatning av spindelvarvtalet vid en ingångsspänning på 5 V <ul style="list-style-type: none"> ■ Standardvärde: 2 000



Den uppmätta ingångsspänningen beräknas med faktorn **Varvtal vid ingångsspänning 5 V**. Resultatet visas i positionsvisningen som verklig hastighet.

15.6.24 Lägg till Växelsteg

Sökväg: **Inställningar ▶ Axlar ▶ S ▶ Växelsteg ▶ +**

Parametrar	Förklaring
	Lägga till ett nytt överföringssteg med standardnamn Ytterligare information: "Växelsteg", Sida 266

15.6.25 Växelsteg

Sökväg: **Inställningar ▶ Axlar ▶ S ▶ Växelsteg**

Parametrar	Förklaring
Namn	Ange namnet på växelsteget <ul style="list-style-type: none"> Standardvärde: Stage [n]
Smax	Definition av Spindelvarvtal som uppnås vid <ul style="list-style-type: none"> Inställningsområde: 100 varv/min ... 10000 varv/min Standardvärde: 2 000
Starttid för det övre spindelvarvtalsområdet	Inställning av nödvändig Starttid tills Smax har uppnåtts <ul style="list-style-type: none"> Inställningsområde: 50 ms ... 10 000 ms Standardvärde: 500
Starttid för det undre spindelvarvtalsområdet	Inställning av nödvändig Starttid tills Smax har uppnåtts <ul style="list-style-type: none"> Inställningsområde: 50 ms ... 10 000 ms Standardvärde: 500
Starttidens typiska brytpunktskurvor	Ställa in spindelvarvtalet som markerar övergången från det övre till det nedre spindelvarvtalsområdet <ul style="list-style-type: none"> Inställningsområde: 0 varv/min ... 2 000 varv/min Standardvärde: 1 500
Minimalt spindelvarvtal	Inställning av minimalt spindelvarvtal <ul style="list-style-type: none"> Inställningsområde: 0 varv/min ... 10000 varv/min Standardvärde: 50
Ta bort	Borttagning av det valda växelsteget

15.7 Service

Detta kapitel beskriver inställningar för enhetskonfigurationen, för underhåll av den fasta programvaran och för aktivering av software-optioner.

Detta kapitel beskriver inställningar för enhetskonfiguration och underhåll av inbyggd programvara.

15.7.1 Information om fast pgmvara

Sökväg: **Inställningar ► Service ► Information om fast pgmvara**

För service och underhåll visas följande information om de enskilda programvarumodulerna.

Parametrar	Förklaring
Core-version	Versionsnummer för mikrokernel
Microblaze bootloader version	Versionsnummer för Microblaze-startprogrammet
Microblaze firmware version	Versionsnummer för den fasta Microblaze-programvaran
Extension PCB bootloader version	Versionsnummer för startprogrammet (utökningskretskort)
Extension PCB firmware version	Versionsnummer för fast programvara (utökningskretskort)
Boot ID	Identifikationsnummer för startprocedur
HW revision	Maskinvarans revisionsnummer
C Library Version	Versionsnummer för C-bibliotek
Compiler Version	Versionsnummer för kompilare
Touchscreen Controller version	Versionsnummer för pekskämskontrollenhet
Antal enhetsstarter	Antal påslagningar av anordningen
Qt build system	Versionsnummer för Qt-kompileringsprogrammet
Qt runtime libraries	Versionsnummer för Qt-löptidsbibliotek
Kernel	Versionsnummer för Linux-kärnan
Login status	Information om den inloggade användaren
SystemInterface	Versionsnummer för modulen Systemgränssnitt
BackendInterface	Versionsnummer för modulen Gränssnittsytta
GuiInterface	Versionsnummer för modulen Användargränssnitt
TextDataBank	Versionsnummer för modulen Textdatabas
Optical edge detection	Versionsnummer för modulen optisk kantigenkänning
NetworkInterface	Versionsnummer för modulen Nätverksgränssnitt
OSInterface	Versionsnummer för modulen Gränssnitt för driftsystem
PrinterInterface	Versionsnummer för modulen Skrivargränssnitt
system.xml	Versionsnummer för systemparametrar
axes.xml	Versionsnummer för axelparametrar
encoders.xml	Versionsnummer för nätenhetsparametrar
ncParam.xml	Versionsnummer för NC-parametrarna
spindle.xml	Versionsnummer för spindelaxelparametrar

Parametrar	Förklaring
io.xml	Versionsnummer för parametrarna för in- och utgångar
mFunctions.xml	Versionsnummer för M-funktionsparametrarna
peripherals.xml	Versionsnummer för kringutrustningsparametrar
slec.xml	Versionsnummer för parametrarna för avsnittsvis linjär felkompensation SLEC
lec.xml	Versionsnummer för parametrarna för linjär felkompensation LEC
microBlazePVRegister.xml	Versionsnummer för "Processor Version Register" från MicroBlaze
info.xml	Versionsnummer för informationsparametrar
audio.xml	Versionsnummer för ljudparametrar
network.xml	Versionsnummer för nätverksparametrar
os.xml	Versionsnummer för driftsystemparametrar
runtime.xml	Versionsnummer för körtidsparametrar
users.xml	Versionsnummer för användarparametrar
GI Patch Level	Patch-Stand för Golden Image (GI)

15.7.2 Spara eller återställa

Sökväg: **Inställningar ► Service ► Spara eller återställa**

Enhetens inställningar eller användarfiler kan säkerhetskopieras som fil så att de är tillgängliga efter en återställning till fabriksinställningarna eller för installation av fler enheter.

Parametrar	Förklaring
Återställ inställningar	Återställ säkerhetskopierade inställningar Ytterligare information: "Återställ inställningar", Sida 290
Spara inställningarna	Säkerhetskopiera enhetsinställningarna Ytterligare information: "Spara inställningarna", Sida 126
Återställ tillämpningsfiler	Återställ enhetsanvändarfiler Ytterligare information: "Återställ tillämpningsfiler", Sida 289
Säk-kopiera användarfiler	Säkerhetskopiera enhetens användarfiler Ytterligare information: "Säk-kopiera användarfiler", Sida 127

15.7.3 Uppdat av fast programvara

Sökväg: **Inställningar ► Service ► Uppdat av fast programvara**

Den inbyggda programvaran är enhetens operativsystem. Du kan importera nya versioner av den fasta programvaran via enhetens USB-port eller nätverksanslutning.



Innan du uppdaterar den inbyggda programvaran måste du observera versionsanmärkningarna för respektive version av den inbyggda programvaran och informationen som finns däri om bakåtkompatibilitet.



Om enhetens inbyggda programvara uppdateras måste de aktuella inställningarna säkerhetskopieras.

Ytterligare information: "Uppdatera fast programvara", Sida 282

15.7.4 Återställa


Sökväg: **Inställningar ► Service ► Återställa**

Vid behov kan du återställa enhetens inställningar till fabriksinställningarna eller leveransinställningarna. Software-optioner inaktiveras och måste sedan återaktiveras med den befintliga licensnyckeln.

Parametrar	Förklaring
Återställ alla inställningar	Återställ inställningarna till fabriksinställningarna Ytterligare information: "Återställ alla inställningar", Sida 291
Återställ till leveransstatus	Återställ inställningarna till fabriksinställningarna och ta bort användarfilerna från enhetens minnesområde Ytterligare information: "Återställ till leveransstatus", Sida 291

15.7.5 OEM-område

Sökväg: **Inställningar ► Service ► OEM-område**

Parametrar	Förklaring
Dokumentation	Lägga till OEM-dokumentation, till exempel serviceanvisningar Ytterligare information: "Lägga till dokumentation", Sida 113
Startskärm	Anpassa startskärmen, till exempel med en egen företagslogotyp Ytterligare information: "Startskärm", Sida 270
OEM-formatfält	Anpassa OEM-fältet med specifika funktioner Ytterligare information: "OEM-formatfält", Sida 271
Inställningar	Anpassa programläge, åsidosatt visning, tangentbordsdesign och programutförande. Hantering av texter och meddelanden. Ytterligare information: "Inställningar (OEM-område)", Sida 275
Spara eller återställa	Säkerhetskopiera och återställa OEM-områdesinställningar
Fjärråtkomst för skärmdumpar	Tillåter en nätverksanslutning med programmet ScreenshotClient så att ScreenshotClient kan ta skärmdumpar av maskinen från en dator Inställningar: <ul style="list-style-type: none"> ■ ON: fjärråtkomst är möjlig ■ OFF: Fjärråtkomst är inte möjlig ■ Standardvärde: OFF <div style="border: 1px solid black; padding: 5px; margin-top: 10px;"> <p> När enheten stängs av avaktiveras Fjärråtkomst för skärmdumpar automatiskt.</p> </div>

15.7.6 Startskärm

Sökväg: **Inställningar ► Service ► OEM-område ► Startskärm**

Parametrar	Förklaring
Lägg till startskärm	Välj den bildfil som ska visas som startskärm (filtyp: PNG eller JPG) Ytterligare information: "Lägga till startskärm", Sida 114
Radera startbildskärm	Radera tar bort den anpassade startskärmen och återställer standardvyn

15.7.7 OEM-formatfält

Sökväg: **Inställningar ► Service ► OEM-område ► OEM-formatfält**

Parametrar	Förklaring
Visa formatfält	Visning av OEM-formatfält Inställningar: <ul style="list-style-type: none"> ■ ON: OEM-formatfält visas i gränssnitten för motsvarande driftsätt ■ OFF: OEM-formatfält visas inte Standardvärde: OFF
Formatval	Konfiguration av Formatval i OEM-formatfält Ytterligare information: "Lägg till OEM-Formatval", Sida 271

15.7.8 Lägg till OEM-Formatval

Sökväg: **Inställningar ► Service ► OEM-område ► OEM-formatfält ► Formatval ► +**

Parametrar	Förklaring
Beskrivning	Beskrivning av radinmatningen i OEM-formatfält
Typ	Val av ny radinmatning i OEM-formatfält Inställningar: <ul style="list-style-type: none"> ■ Tom ■ Logo ■ Spindelvarvtal ■ M-funktion ■ Specialfunktioner ■ Dokument Standardvärde: Tom
Parametrar	Vilka parametrar som är tillgängliga beror på vilken typ av radinmatning som har valts: <ul style="list-style-type: none"> ■ Logo: Ytterligare information: "OEM-radinmatning Logo", Sida 272 ■ Spindelvarvtal: Ytterligare information: "OEM-radinmatning Spindelvarvtal", Sida 272 ■ M-funktioner: Ytterligare information: "OEM-radinmatning M-funktion", Sida 273 ■ Specialfunktioner: Ytterligare information: "OEM-radinmatning Specialfunktioner", Sida 274 ■ Dokument: Ytterligare information: "OEM-radinmatning Dokument", Sida 274
Ta bort formatval	Borttagning av radinmatning från OEM-formatfält

15.7.9 OEM-radinmatning Logo

Sökväg: **Inställningar ▶ Service ▶ OEM-område ▶ OEM-formatfält ▶ Formatval ▶ Logo**

Parametrar	Förklaring
Beskrivning	Beskrivning av radinmatningen i OEM-formatfält
Typ	Logo
Välj logotyp	Välj önskad bild för presentationen
Länk till dokumentation	Användning av logotypen för hämtning av länkad dokumentation Inställningar: <ul style="list-style-type: none"> ■ Ingen ■ Driftinstruktion ■ OEM-serviceinformation Standardvärde: Ingen
Ladda upp bildfil	Kopiera en vald bildfil till lagringsplatsen /Oem/Images <ul style="list-style-type: none"> ■ Filtyp: PNG, JPG, PPM, BMP eller SVG ■ Bildstorlek: max. 140 x 70 px
Ta bort formatval	Borttagning av radinmatning från OEM-formatfält

15.7.10 OEM-radinmatning Spindelvarvtal

Sökväg: **Inställningar ▶ Service ▶ OEM-område ▶ OEM-formatfält ▶ Formatval ▶ Spindelvarvtal**

Parametrar	Förklaring
Beskrivning	Beskrivning av radinmatningen i OEM-formatfält
Typ	Spindelvarvtal
Spindel	S
Spindelvarvtal	Inställning av spindelvarvtal <ul style="list-style-type: none"> ■ Inställningsområde: beroende på konfigurationen av spindelaxeln S ■ Standardvärde: 0
Ta bort formatval	Borttagning av radinmatning från OEM-formatfält

15.7.11 OEM-radinmatning M-funktion

Sökväg: **Inställningar ▶ Service ▶ OEM-område ▶ OEM-formatfält ▶ Formatval ▶ M-funktion**

Parametrar	Förklaring
Beskrivning	Beskrivning av radinmatningen i OEM-formatfält
Typ	M-funktion
Nummer på M-funktionen	<p>Val av önskad M-funktion Inställningsområden</p> <ul style="list-style-type: none"> ■ 100.T ... 120.T (TOGGLE): växlar vid aktivering mellan tillstånd) ■ 100.P ... 120.P (PULSE): Längden kan ställas in via Pulsvaraktighet) ■ Standardvärde: tom
Pulsvaraktighet	<p>Välj längden på den high-aktiva pulsen Inställningsområde</p> <ul style="list-style-type: none"> ■ 8 ms ... 1 500 ms ■ Standardvärde: 500 ms
Omstart	<p>Omstart av pulsvaraktighet</p> <ul style="list-style-type: none"> ■ Inställningar: ON eller OFF ■ Standardvärde: OFF
Välj bild för aktiv funktion	Välj önskad bild för presentationen av den aktiva funktionen
Välj bild för inaktiv funktion	Välj önskad bild för presentationen av den inaktiva funktionen
Ladda upp bildfil	<p>Kopiera en vald bildfil till lagringsplatsen /Oem/Images</p> <ul style="list-style-type: none"> ■ Filtyp: PNG, JPG, PPM, BMP eller SVG ■ Bildstorlek: max. 100 x 70 px
Ta bort formatval	Borttagning av radinmatning från OEM-formatfält

15.7.12 OEM-radinmatning Specialfunktioner

Sökväg: **Inställningar ▶ Service ▶ OEM-område ▶ OEM-formatfält ▶ Formatval ▶ Specialfunktioner**

Parametrar	Förklaring
Beskrivning	Beskrivning av radinmatningen i OEM-formatfält
Typ	Specialfunktioner
Funktion	Val av önskad specialfunktion Inställningar: <ul style="list-style-type: none"> ■ Gängskärning ■ Spindelns rotationsriktning ■ Kylmedel ■ Kylmedel vid spindel drift ■ Nolla verktygsaxeln Standardvärde: Gängskärning
Spindel	Endast vid funktionen Spindelns rotationsriktning: S
Välj bild för spindelns rotationsriktning medurs	Endast vid funktionen Spindelns rotationsriktning: Välj önskad bild för spindelns rotationsriktning medurs
Välj bild för spindelns rotationsriktning moturs	Endast vid funktionen Spindelns rotationsriktning: Välj önskad bild för spindelns rotationsriktning moturs
Välj bild för aktiv funktion	Välj önskad bild för presentationen av den aktiva funktionen
Välj bild för inaktiv funktion	Välj önskad bild för presentationen av den inaktiva funktionen
Ladda upp bildfil	Kopiera en vald bildfil till lagringsplatsen /Oem/Images <ul style="list-style-type: none"> ■ Filtyp: PNG, JPG, PPM, BMP eller SVG ■ Bildstorlek: max. 100 x 70 px
Ta bort formatval	Borttagning av radinmatning från OEM-formatfält

15.7.13 OEM-radinmatning Dokument

Sökväg: **Inställningar ▶ Service ▶ OEM-område ▶ OEM-formatfält ▶ Formatval ▶ Dokument**

Parametrar	Förklaring
Beskrivning	Beskrivning av radinmatningen i OEM-formatfält
Typ	Dokument
Välj dokument	Välj önskat dokument
Välj bild för presentation	Välj önskad bild för presentationen av funktionen
Ladda upp bildfil	Kopiera en vald bildfil till lagringsplatsen /Oem/Images
Ta bort formatval	Borttagning av radinmatning från OEM-formatfält

15.7.14 Inställningar (OEM-område)

Sökväg: **Inställningar ▶ Service ▶ OEM-område ▶ Inställningar**

Parametrar	Förklaring
Användningsområde	<p>Typ av programläge; en ändring blir aktiv efter en omstart</p> <p>Inställningar:</p> <ul style="list-style-type: none"> ■ Fräsning ■ Svarvning ■ Radialborrning (software-option) <p>Standardvärde: Fräsning</p>
Override-presentation	<p>Typ av Override-presentation vid driftsätten "Manuell drift och MDI</p> <p>Inställningar:</p> <ul style="list-style-type: none"> ■ Procent: Override visas som en procentandel av den inställda maximala matningshastigheten ■ Värde: override visas i mm/min <p>Standardvärde: Procent</p>
Tangentlayout	<p>Val av tangentlayout</p> <p>Inställningar:</p> <ul style="list-style-type: none"> ■ Standard: Inmatningen bekräftas med (Return) ■ TNC: Inmatningen bekräftas med (Enter) <p>Standardvärde: Standard</p>
Programexekvering	<p>Anpassning av programexekveringen</p> <p>Ytterligare information: "Programexekvering", Sida 275</p>
Textdatabas	<p>Textdatabas med meddelandetexter som används för OEM-specifika meddelanden</p> <p>Ytterligare information: "Textdatabas", Sida 276</p>
Meddelanden	<p>Definition av OEM-specifika meddelanden</p> <p>Ytterligare information: "Meddelanden", Sida 277</p>

15.7.15 Programexekvering

Sökväg: **Inställningar ▶ Service ▶ OEM-område ▶ Inställningar ▶ Programexekvering**

Parametrar	Förklaring
Automatisk omkoppling när man når dubbrörets ändläge	<p>Automatisk omkoppling under bearbetning av hålmönster sker alltid när den övre gränsen för pinoländläget har nåtts</p> <ul style="list-style-type: none"> ■ Inställningar: ON eller OFF ■ Standardvärde: OFF
M-funktioner	<p>Konfiguration se "Konfigurera M-funktioner", Sida 276</p>

15.7.16 Konfigurera M-funktioner

Sökväg: **Inställningar ► Service ► OEM-område ► Inställningar ► Programexekvering ► M-funktioner**

Parametrar	Förklaring
Nummer på M-funktionen	Inmatning av den nya M-funktionens nummer <ul style="list-style-type: none"> ■ Inställningsområde: M2.0 ... M120.0 (0): Den utgång som tilldelats M-funktionen ställs in som inaktiv ■ Inställningsområde: M2.1 ... M120.1 (1): Den utgång som tilldelats M-funktionen ställs in som aktiv ■ Inställningsområde: M2.2 ... M120.2 (2): den utgång som är tilldelad M-funktionen avger en high-aktiv puls på 8 ms)
Automatisk exekvering	Ställa in om den enskilda M-funktionen exekveras automatiskt i programkörningen eller om ett meddelande måste kvitteras. <ul style="list-style-type: none"> ■ Inställningar: ON eller OFF ■ Standardinställning: OFF – utförandet måste bekräftas ■ ON – utförandet behöver inte bekräftas
Välj bild för dialog under programkörningen	Välj önskad bild för presentationen under programkörningen
Ladda upp bildfil	Kopiera en vald bildfil till lagringsplatsen /Oem/Images <ul style="list-style-type: none"> ■ Filtyp: PNG, JPG, PPM, BMP eller SVG ■ Bildstorlek: max. 100 x 70 px
Ta bort uppgiften	Borttagning av inmatningen

15.7.17 Textdatabas


Sökväg: **Inställningar ► Service ► OEM-område ► Inställningar ► Textdatabas**

Enheten erbjuder möjligheten att importera sin egen textdatabas. Med parametern **Meddelanden** kan du visa flera meddelanden.

Parametrar	Förklaring
Välj textdatabas	Val av en textdatabas av filtypen *.xml som är lagrad i enheten Ytterligare information: "Skapa Textdatabas", Sida 121
Avmarkera textdatabas	Avmarkering av markerad textdatabas

15.7.18 Meddelanden

Sökväg: **Inställningar ► Service ► OEM-område ► Inställningar ► Meddelanden**

Parametrar	Förklaring
Namn	Beskrivning av meddelandet
Text-ID eller text	Val av meddelande som ska visas. Du kan ange text-ID och välja en befintlig meddelandetext från textdatabasen. Alternativt kan du direkt skriva in en ny meddelandetext
	<div style="border: 1px solid black; padding: 5px;">  Om du ändrar enhetens användarspråk används översättningarna av meddelandets texter från textdatabasen. Direktinmatade meddelandetexter visas inte översatta. </div>
	Ytterligare information: "Textdatabas", Sida 276
Meddelandetyp	Val av önskad meddelandetyp Inställningar: <ul style="list-style-type: none"> ■ Standard: Meddelandet visas så länge ingången är aktiv ■ Bekräftelse av användaren: Meddelandet visas tills användaren bekräftar meddelandet ■ Standardvärde: Standard
Ingång	Tilldelning av digital ingång enligt benkonfigurationen för att visa meddelandet <ul style="list-style-type: none"> ■ Standardvärde: Ej ansluten
Ta bort uppgiften	Borttagning av meddelandepost

15.7.19 Spara eller återställa (OEM-område)

Sökväg: **Inställningar ► Service ► OEM-område ► Spara eller återställa**

Parametrar	Förklaring
Säkerhetskopiera OEM-specifika mappar och filer	Spara inställningarna för OEM-området som en zip-fil Ytterligare information: "Säkerhetskopiera OEM-specifika mappar och filer", Sida 124
Återställ OEM-specifika mappar och filer	Återställ inställningarna för OEM-området från ZIP-filen Ytterligare information: "Återställ OEM-specifika mappar och filer", Sida 124

15.7.20 Dokumentation

Sökväg: **Inställningar ► Service ► Dokumentation**

Enheten ger möjlighet att överföra den tillhörande bruksanvisningen på önskat språk. Bruksanvisningen kan kopieras till enheten från det medföljande USB-minnet.

Den senaste versionen kan laddas ned från nedladdningsdelen på www.heidenhain.de.

Parametrar	Förklaring
Lägg till driftinstruktion	Infoga bruksanvisningen på önskat språk

15.7.21 Programalternativ

Sökväg: **Inställningar ► Service ► Programalternativ**



Software-optioner måste aktiveras på enheten med hjälp av en licensnyckel. Tillhörande maskinvarukomponenter kan endast användas när respektive programvarualternativ har aktiverats.

Ytterligare information: "Aktivera Programalternativ", Sida 94

Parametrar	Förklaring
Överblick	Översikt över alla software-optioner som är aktiverade på enheten
Begär alt.	Skapa en begäran om licensnyckel till en HEIDENHAIN-service-avdelning Ytterligare information: "Begär licensnyckel", Sida 94
Begär testalternativ	Skapa en begäran om licensnyckel till en HEIDENHAIN-service-avdelning Ytterligare information: "Begär licensnyckel", Sida 94
Aktivera alt.	Aktivering av software-optioner med licensnyckeln eller licensfilen Ytterligare information: "Aktivera licensnyckel", Sida 95
Återställ testalternativ	Återställ testalternativen genom att ange en licensnyckel

16

**Service och
underhåll**

16.1 Översikt

I detta kapitel beskrivs allmänna underhållsarbeten för enheten.



Följande steg får endast utföras av kvalificerad personal.

Ytterligare information: "Personalens kvalifikationer", Sida 29



Detta kapitel innehåller enbart en beskrivning av underhållsarbeten för enheten. Eventuella underhållsarbeten på kringutrustning beskrivs inte i detta kapitel.

Ytterligare information: Tillverkarens dokumentation gällande kringutrustning

16.2 Rengöring

HÄNVISNING

Rengöring med skarpa eller aggressiva rengöringsmedel

Enheter skadas om den rengörs på felaktigt vis.

- ▶ Använd inte några slipande eller aggressiva rengöringsmedel och inte heller några lösningsmedel
- ▶ Ta inte bort hård nedsmutsning med vassa föremål

Rengör hölje

- ▶ Rengör utvändiga ytor med en trasa som är lätt fuktad med vatten och ett mildt rengöringsmedel

Rengöra bildskärmen

För att rengöra skärmen bör du aktivera rengöringsläget. Då övergår enheten till ett inaktivt tillstånd utan att strömmen bryts. I detta läge är skärmen avstängd.



- ▶ Tryck på **Avstängning** i huvudmenyn för att aktivera rengöringsläget



- ▶ Tryck på **Rengöringsläge**
- > Bildskärmen stängs av
- ▶ Rengör bildskärmen med en luddfri trasa och vanlig fönsterputs



- ▶ Tryck på ett valfritt ställe på pekskärmen för att avaktivera rengöringsläget
- > En pil visas längst ned
- ▶ Dra pilen uppåt
- > Skärmen slås på och det senast visade operatörsgränssnittet visas

16.3 Underhållsplan

Enheten är i stort sett underhållsfri.

HÄNVISNING

Användande av defekt enhet

Att använda en defekt enhet kan leda till svåra följdskador.

- ▶ Reparera inte och använd inte längre enheten vid skador
- ▶ Byt omedelbart ut defekta enheter eller kontakta en HEIDENHAIN-servicerepresentant



Följande steg får endast utföras av en elektriker.

Ytterligare information: "Personalens kvalifikationer", Sida 29

Underhållssteg	Intervall	Felåtgärd
▶ Kontrollera att alla markeringar, etiketter och symboler på instrumentet är läsbara	årligen	▶ Kontakta HEIDENHAIN-servicerepresentant
▶ Kontrollera de elektriska anslutningarnas funktion och att de inte är skadade	årligen	▶ Byt ut felaktiga kablar. Vid behov kontakta HEIDENHAIN-servicerepresentant
▶ Kontrollera nätkabeln så att isoleringen inte är skadad eller har andra brister	årligen	▶ Byt ut nätkabeln i enlighet med specifikationen

16.4 Återupptagande av drift

Vid återupptagande av drift, till exempel under återinstallation efter reparation eller efter återmontering, krävs samma åtgärder och personalkrav för enheten som vid montering och installation.

Ytterligare information: "Montage", Sida 39

Ytterligare information: "Installation", Sida 45

Operatören måste se till att driften återupptas på ett säkert sätt när kringutrustning (till exempel mätsystem) ansluts och använda behörig personal med lämpliga kvalifikationer.

Ytterligare information: "Skyldigheter för verksamhetsutövaren", Sida 29

16.5 Uppdatera fast programvara

Den inbyggda programvaran är enhetens operativsystem. Du kan importera nya versioner av den fasta programvaran via enhetens USB-port eller nätverksanslutning.



Innan du uppdaterar den inbyggda programvaran måste du observera versionsanmärkningarna för respektive version av den inbyggda programvaran och informationen som finns däri om bakåtkompatibilitet.



Om enhetens inbyggda programvara uppdateras måste de aktuella inställningarna säkerhetskopieras.

Förutsättning

- Den nya fasta programvaran finns som *.dro-fil
- För en firmware-uppdatering via USB-gränssnittet måste den aktuella fasta programvaran lagras på ett USB-minne (FAT32-format)
- För en programvaruuppdatering via nätverksgränssnittet måste den aktuella fasta programvaran vara tillgänglig i en mapp i nätverksenheten

Starta uppdatering av fast programvara



- ▶ Tryck på **Inställningar** på huvudmenyn
- ▶ Tryck på **Service**
- ▶ Öppna efter varandra:
 - **Uppdat av fast programvara**
 - **Fortsätt**
- > Servicetillämpningen startas

Genomföra programvaruuppdatering

En programvaruuppdatering kan göras från ett USB-minne (FAT32-format) eller via en nätverksenhet.



- ▶ Tryck på **Uppdat av fast programvara**
- ▶ Tryck på **Välj**
- ▶ Anslut eventuellt ett USB-minne till en USB-port på enheten
- ▶ Gå till mappen som innehåller den nya fasta programvaran



Om du gjorde ett misstag när du markerade mappen kan du gå tillbaka till den ursprungliga mappen.

- ▶ Tryck på filnamnet ovanför listan

- ▶ Välj fast programvara
- ▶ Tryck på **Selektera** för att bekräfta valet
- > Versionsinformation för den fasta programvaran visas
- ▶ Tryck på **OK** för att stänga dialogrutan



Uppdateringen av den inbyggda programvaran kan inte avbrytas efter att dataöverföringen har påbörjats.

- ▶ Tryck på **Start** för att starta uppdateringen
- > Skärmen visar uppdateringsens förlopp
- ▶ Klicka på **OK** för att bekräfta slutförd uppdatering
- ▶ Tryck på **Finish** för att avsluta servicetillämpningen
- > Servicetillämpningen avslutas
- > Huvudtillämpningen startar
- > Om automatisk användarinloggning är aktiverad visas användargränssnittet på menyn **Manuell drift**
- > Om automatisk användarinloggning inte är aktiverad visas **Användarinloggning**

Säker borttagning av USB-minne



- ▶ Tryck på **Filhantering** i huvudmenyn
- ▶ Gå till listan över lagringsplatser



- ▶ Tryck på **Säker borttagning**
- > Meddelandet **Databäraren kan nu tas bort.** visas
- ▶ Dra ut USB-minnet

16.6 Diagnos av mätsystemet

Med hjälp av diagnosfunktionen kan du alltid kontrollera de anslutna mätsystemens funktion. För absoluta mätsystem med EnDat-gränssnitt visas både mätsystemets meddelanden och funktionsreserverna. För inkrementella mätsystem med gränssnitt av typen 1 V_{SS} eller 11 μA_{SS} kan du bestämma mätsystemens grundläggande funktion baserat på de visade variablerna. Baserat på detta första diagnosalternativ för mätsystemen kan du initiera den fortsatta proceduren för ytterligare provning eller reparation.

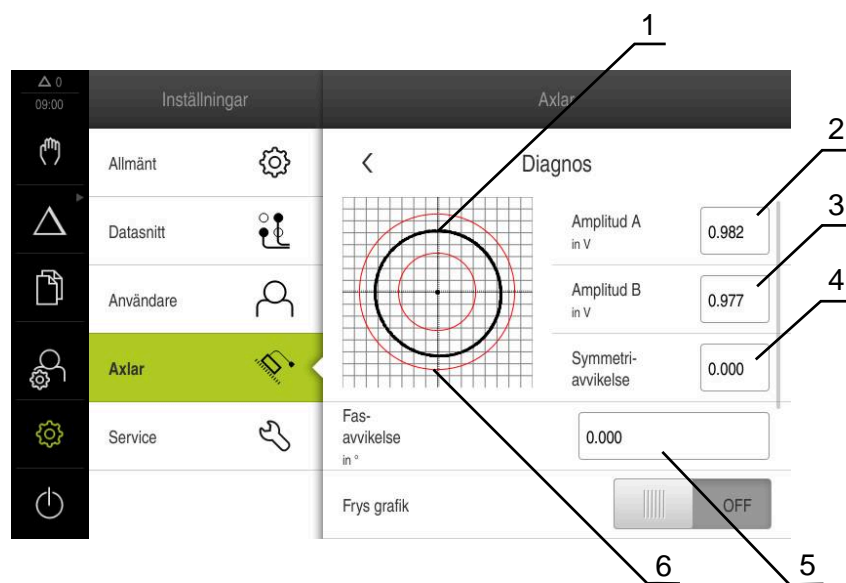


PWT 101 eller PWM 21 från HEIDENHAIN erbjuder vidare kontroll- och testmöjligheter.

Du hittar information på www.heidenhain.de.

16.6.1 Diagnos för mätsystem med gränssnitt av typen 1 V_{SS}/11 μA_{SS}

För mätsystem med gränssnittet 1 V_{SS}/11 μA_{SS} kan mätsystemets funktion erhållas genom att bedöma signalamplituder, symmetriavvikelse och fasavvikelse. Dessa värden är också grafiskt representerade som Lissajous siffror.



- 1 Lissajous-figur
- 2 Amplitud A
- 3 Amplitud B
- 4 Symmetriavvikelse
- 5 Fasavvikelse
- 6 Amplitudernas tolerans

Diagnos för mätsystem med gränssnitt av typen 1 V_{SS}/11 μA_{SS} visas följande värden:

- **Amplitud A**
- **Amplitud B**
- **Symmetriavvikelse**
- **Fasavvikelse**

Du kan använda följande parametrar för utvärderingen:

Parametrar	Förklaring
Frys grafik	<p>Frysning av Lissajous-figur</p> <p>Inställningar:</p> <ul style="list-style-type: none"> ■ ON: Grafiken fryses och uppdateras inte vid rörelse ■ OFF: Grafiken fryses inte och uppdateras vid rörelse ■ Standardvärde: OFF
Visa toleransområde	<p>Visa toleransområdet för amplituderna</p> <ul style="list-style-type: none"> ■ 1 V_{SS}: 0,6 V ... 1,2 V ■ 11 μA_{SS}: 7 μA_{SS}... 16 μA_{SS} <p>Inställningar:</p> <ul style="list-style-type: none"> ■ ON: toleransområdet visas ■ OFF: toleransområdet döljs ■ Standardvärde: OFF
Mätenhetsingång för jämförelsemätning	<p>Visa mätaren för en annan mätaringång för jämförelse; signalerna kan visas ovanför varandra för jämförelse</p> <p>Inställningar:</p> <ul style="list-style-type: none"> ■ Välja önskad mätning ■ Standardvärde: Ej ansluten <div style="border: 1px solid black; padding: 5px; margin-top: 10px;"> <p>i Parametern är endast tillgänglig om ett annat mätsystem med gränssnittet 1 V_{SS} eller 11 μA_{SS} är anslutet.</p> </div>
Frys jämförelsegrafik	<p>Frysning av mätarens Lissajous-värde vid mätarens ingång för jämförelsemätning</p> <p>Inställningar:</p> <ul style="list-style-type: none"> ■ ON: Grafiken fryses och uppdateras inte vid rörelse ■ OFF: Grafiken fryses inte och uppdateras vid rörelse ■ Standardvärde: OFF <div style="border: 1px solid black; padding: 5px; margin-top: 10px;"> <p>i Parametern är endast tillgänglig om ett annat mätsystem med gränssnittet 1 V_{SS} eller 11 μA_{SS} är anslutet.</p> </div>



- ▶ Tryck på **Inställningar** på huvudmenyn



- ▶ Tryck på **Axlar**
- ▶ Öppna efter varandra:
 - <axelnamn>
 - **Mätsystem**
 - **Diagnos**
- ▶ För att visa signaler och värden, flytta mätaren

16.6.2 Diagnos för mätsystem med gränssnittet EnDat

På mätsystem med gränssnittet EnDat kontrolleras funktionen genom avläsning av fel eller varningar och genom bedömning av funktionsreserverna.

Beroende på mätenheten stöds inte alla funktionsreserver och meddelanden.

Funktionsreserver

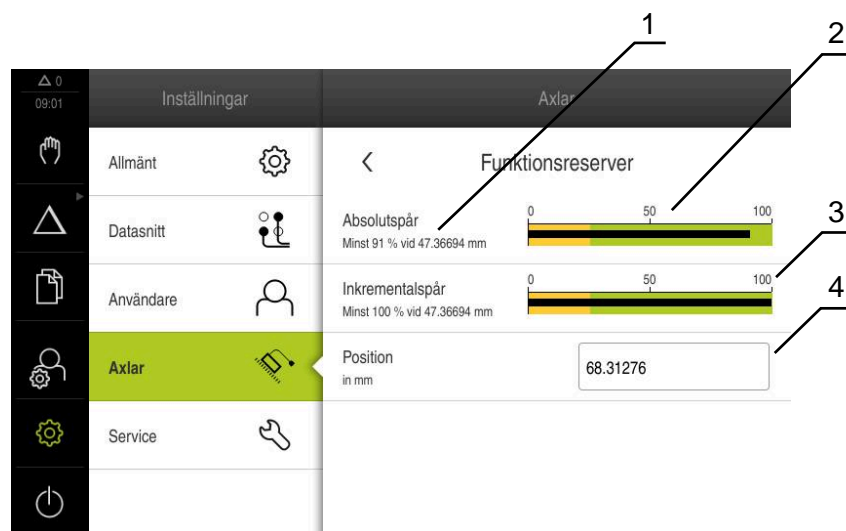


Bild 63: Exempel på en mätsonds funktionsreserver

- 1 Specifikation av minimivärde för position
- 2 Absolutspår
- 3 Inkrementalspår
- 4 Mätenhetens aktuella position

Följande funktionsreserver visas för absoluta mätsystem med EnDat-gränssnitt:

- **Absolutspår**
- **Inkrementalspår**
- **Positionsvärdesberäkning**

Enheten visar funktionsreserven som staplar:

Färgområde	Område	Utvärdering
Gul	0 %– 25 %	Service/underhåll rekommenderas
Grön	25 %– 100 %	Mätenheten befinner sig inom specifikationen



- ▶ Tryck på **Inställningar** på huvudmenyn



- ▶ Tryck på **Axlar**
- ▶ Öppna efter varandra:
 - <axelnamn>
 - **Mätsystem**
 - **Diagnos**
 - **Funktionsreserver**
- ▶ För att visa **Funktionsreserver** flyttar du mätenheten

Fel och varningar

De från enheten visade meddelandena för det seriella gränssnittet klassificeras enligt följande:

Meddelande	Beskrivning
Mätsystemfel	Mätsystemfel visar att det föreligger en felfunktion i mätsystemet Följande mätsystemsfel kan till exempel visas: <ul style="list-style-type: none"> ■ Belysningsavbrott ■ Felaktig signalamplitud ■ Fel position ■ Överspänning ■ Underspänning försörjning ■ Överström ■ Batterifel
Mätsystemvarning	Mätsystemvarningar visar att vissa toleransgränser för mätsystemet har uppnåtts eller överskridits Följande mätsystemvarningar kan till exempel visas: <ul style="list-style-type: none"> ■ Frekvenskollision ■ Temperatur överskriden ■ Belysningens kontrollreserv ■ Batteriladdning ■ Referenspunkt

Meddelanden kan ha följande status:

Status	Utvärdering
OK!	Mätenheten befinner sig inom specifikationen
Går inte att använda	Meddelandet stöds inte av mätsystemet
Fel!	Service/underhåll rekommenderas; mer detaljerade undersökningar med t.ex. PWT 101 rekommenderas



- ▶ Tryck på **Inställningar** på huvudmenyn



- ▶ Tryck på **Axlar**
- ▶ Öppna efter varandra:
 - <axelnamn>
 - **Mätsystem**
 - **Diagnos**
- > Fel och varningar visas

16.7 Återställa filer och inställningar

Du har möjlighet att återställa sparade filer och inställningar på en enhet. Följande ordning ska följas vid återställning:

- Återställ OEM-specifika mappar och filer
- Återställ tillämpningsfiler
- Återställ inställningar

Enheten kommer inte att startas om automatiskt förrän inställningarna har återställts.

16.7.1 Återställ OEM-specifika mappar och filer

Säkra OEM-specifika mappar och filer på enheten kan laddas in i en enhet. I samband med återställning av inställningarna kan konfigurationen av en enhet återställas.

Ytterligare information: "Återställ inställningar", Sida 290

I händelse av ett servicefall kan en ersättningsenhet således manövreras efter återställningen med konfigurationen av den defekta enheten. Förutsättningen är att versionerna av fast programvara matchar eller är kompatibla.



- ▶ Tryck på **Inställningar** på huvudmenyn



- ▶ Tryck på **Service**
- ▶ Tryck på **OEM-område**
- ▶ Öppna efter varandra:
 - **Spara eller återställa**
 - **Återställ OEM-specifika mappar och filer**
- ▶ Tryck på **Läs in som ZIP**
- ▶ Anslut eventuellt ett USB-minne (FAT32-format) till en USB-port på enheten
- ▶ Gå till mappen som innehåller backupfilen
- ▶ Välj backupfil
- ▶ Tryck på **Selektera**
- ▶ Bekräfta överföringen med **OK**



Ingen automatisk omstart sker vid återställning av OEM-specifika mappar och filer. Detta görs när inställningarna återställs.

Ytterligare information: "Återställ inställningar", Sida 290

- ▶ Om du vill starta om enheten med överförda OEM-specifika mappar och filer, stäng av enheten och sätt på den igen

Säker borttagning av USB-minne



- ▶ Tryck på **Filhantering** i huvudmenyn
- ▶ Gå till listan över lagringsplatser
- ▶ Tryck på **Säker borttagning**
- ▶ Meddelandet **Databäraren kan nu tas bort.** visas
- ▶ Dra ut USB-minnet



16.7.2 Återställ tillämpningsfiler

Säkerhetskopierade användarfiler på enheten kan laddas tillbaka till enheten. Befintliga användarfiler skrivs över. I samband med återställning av inställningarna kan hela konfigurationen av en enhet återställas.

Ytterligare information: "Återställ inställningar", Sida 290

I händelse av ett servicefall kan en ersättningsenhet således manövreras efter återställningen med konfigurationen av den defekta enheten. Förutsättningen är att versionen av den gamla programvaran matchar den nya programvaran eller att versionerna är kompatibla.



Som användarfiler säkerhetskopieras alla filer i alla användargrupper som lagras i motsvarande mappar och kan återställas. Filerna i mappen **System** återställs inte.



▶ Tryck på **Inställningar** på huvudmenyn

▶ Anropa efter varandra:



▶ Tryck på **Service**

▶ Öppna efter varandra:

■ **Spara eller återställa**

■ **Återställ tillämpningsfiler**

▶ Tryck på **Läs in som ZIP**

▶ Anslut eventuellt ett USB-minne (FAT32-format) till en USB-port på enheten

▶ Gå till mappen som innehåller backupfilen

▶ Välj backupfil

▶ Tryck på **Selektera**

▶ Bekräfta överföringen med **OK**



Ingen automatisk omstart sker vid återställning av användarfilerna. Detta görs när inställningarna återställs.

"Återställ inställningar"

▶ Om du vill starta om enheten med överförda användarfilerna, stäng av enheten och sätt på den igen

Säker borttagning av USB-minne



▶ Tryck på **Filhantering** i huvudmenyn

▶ Gå till listan över lagringsplatser



▶ Tryck på **Säker borttagning**

> Meddelandet **Databäraren kan nu tas bort.** visas

▶ Dra ut USB-minnet

16.7.3 Återställ inställningar

Bekräftade inställningar kan laddas tillbaka i enheten. Den aktuella konfigurationen av enheten ersätts.



Software-optioner som var aktiverade när inställningarna säkerhetskopierades måste vara aktiverade innan inställningarna återställs till enheten.

Återställning kan krävas i följande fall:

- Under driftsättningen ställs inställningarna in på en enhet och överförs till alla identiska enheter
Ytterligare information: "Enkelsteg för idrifttagning", Sida 92
- Efter återställning kopieras inställningarna tillbaka till enheten
Ytterligare information: "Återställ alla inställningar", Sida 291



- ▶ Tryck på **Inställningar** på huvudmenyn
- ▶ Anropa efter varandra:
 - **Service**
 - **Spara eller återställa**
 - **Återställ inställningar**
- ▶ Tryck på **Fullständig återställning**
- ▶ Anslut eventuellt ett USB-minne (FAT32-format) till en USB-port på enheten
- ▶ Gå till mappen som innehåller backupfilen
- ▶ Välj backupfil
- ▶ Tryck på **Selektera**
- ▶ Bekräfta överföringen med **OK**
- > Systemet stängs ner
- ▶ Om du vill starta om enheten med överförda konfigurationsdata, stäng av enheten och sätt på den igen

Säker borttagning av USB-minne



- ▶ Tryck på **Filhantering** i huvudmenyn
- ▶ Gå till listan över lagringsplatser
- ▶ Tryck på **Säker borttagning**
- > Meddelandet **Databäraren kan nu tas bort.** visas
- ▶ Dra ut USB-minnet



16.8 Återställ alla inställningar

Vid behov kan du återställa enhetens inställningar till fabriksinställningarna. Software-optionerna inaktiveras och måste sedan återaktiveras med den befintliga licensnyckeln.



- ▶ Tryck på **Inställningar** på huvudmenyn
- ▶ Tryck på **Service**
- ▶ Öppna efter varandra:
 - **Återställa**
 - **Återställ alla inställningar**
- ▶ Ange lösenord
- ▶ Bekräfta inmatningen med **RET**
- ▶ Tryck på **Visa lösenord** för att visa lösenordet i klartext
- ▶ Tryck på **OK** för att bekräfta funktionen
- ▶ Tryck på **OK** för att bekräfta återställningen
- ▶ Tryck på **OK** för att bekräfta avstängningen av enheten
- > Enheten stängs av
- > Alla inställningar återställs
- > Om du vill starta om enheten, stäng av enheten och sätt på den igen

16.9 Återställ till leveransstatus

Du kan återställa enhetens inställningar till fabriksinställningarna om det behövs och ta bort användarfilerna från enhetens minnesområde. Software-optionerna inaktiveras och måste sedan återaktiveras med den befintliga licensnyckeln.



- ▶ Tryck på **Inställningar** på huvudmenyn
- ▶ Tryck på **Service**
- ▶ Öppna efter varandra:
 - **Återställa**
 - **Återställ till leveransstatus**
- ▶ Ange lösenord
- ▶ Bekräfta inmatningen med **RET**
- ▶ Tryck på **Visa lösenord** för att visa lösenordet i klartext
- ▶ Tryck på **OK** för att bekräfta funktionen
- ▶ Tryck på **OK** för att bekräfta återställningen
- ▶ Tryck på **OK** för att bekräfta avstängningen av enheten
- > Enheten stängs av
- > Alla inställningar återställs och användarfiler raderas
- > Om du vill starta om enheten, stäng av enheten och sätt på den igen

17

Vad göra, när ...

17.1 Översikt

I det här kapitlet beskrivs orsaker till funktionsstörningar av enheten samt åtgärder för att avhjälpa sådana funktionsstörningar.



Du måste ha läst och förstått kapitlet "Allmänt handhavande" innan du genomför aktiviteterna som beskrivs nedan.

Ytterligare information: "Allmänt handhavande", Sida 57

17.2 System- eller strömavbrott

Data i operativsystemet kan skadas i följande fall:

- System- eller strömavbrott
- Stäng av enheten utan att stänga av operativsystemet

Om den fasta programvaran är skadad startar enheten ett Recovery System som visar ett kort instruktion på bildskärmen.

Vid en återställning skriver Recovery System över den skadade programvaran med ny fast programvara som tidigare var lagrad på ett USB-minne. Denna åtgärd rensar enhetens inställningar.

17.2.1 Återställ fast programvara

- ▶ Skapa mappen "heidenhain" på en dator på ett USB-minne (FAT32-format)
- ▶ I mappen "heidenhain" skapar du mappen "update"
- ▶ Kopiera ny fast programvara till mappen "update"
- ▶ Döp om den fasta programvaran enligt "recovery.dro"
- ▶ Stänga av enheten
- ▶ Anslut ett USB-minne till en USB-port på enheten
- ▶ Starta enheten
- > Enheten startar Recovery System
- > USB-minnet känns automatiskt igen
- > Den fasta programvaran installeras automatiskt
- > Efter slutförd uppdatering ändras namnet på den fasta programvaran automatiskt till "recovery.dro.[yyyy.mm.dd.hh.mm]"
- ▶ När installationen är klar, starta om enheten
- > Enheten startas med fabriksinställningarna

17.2.2 Återställ inställningar

Ominstallationen av den fasta programvaran återställer enheten till fabriksinställningarna. Detta raderar inställningarna inklusive felkorrigeringsvärdena samt aktiverade software-optioner.

För att återställa inställningarna måste du antingen återställa inställningarna på enheten eller återställa tidigare sparade inställningar på enheten.



Software-optioner som var aktiverade när inställningarna säkerhetskopierades måste vara aktiverade innan inställningarna återställs till enheten.

- ▶ Aktiverar software-optioner

Ytterligare information: "Aktivera Programalternativ", Sida 94

- ▶ Återställ inställningar

Ytterligare information: "Återställ inställningar", Sida 290

17.3 Störningar

Vid störningar eller påverkan under drift, som inte finns beskrivna i den följande tabellen "Åtgärder vid störningar", konsulterar du maskintillverkarens dokumentation eller kontaktar en HEIDENHAIN-servicerepresentant.

17.3.1 Åtgärder vid störningar



Följande steg för felåtgärder får enbart genomföras av personalen som nämns i tabellen.

Ytterligare information: "Personalens kvalifikationer", Sida 29

Fel	Felkälla	Felåtgärd	Personal
Status-LED förblir svarta efter uppstart	Försörjningsspänning saknas	▶ Kontrollera nätkabel	Behörig elektriker
	Enheten fungerar felaktigt	▶ Kontakta HEIDENHAIN-servicerepresentant	Kvalificerad personal
Blå kraschskärm vid start av enheten	Fel på fast programvara vid start	▶ Första gången det händer, stäng av enheten och starta upp den på nytt	Kvalificerad personal
		▶ Om det händer fler gånger, kontakta HEIDENHAIN-servicerepresentant	
Efter uppstart av enheten känner enheten inte av några inmatningar på pekskärmen	Felaktig initiering av hårdvaran	▶ Stäng av enheten och starta upp den på nytt	Kvalificerad personal
Axlarna räknar inte trots förflyttning av mätsystemet	Felaktig anslutning till mätsystemet	▶ Korrigera anslutningen ▶ Kontakta servicekontoret för mätsystemtillverkaren	Kvalificerad personal

Fel	Felkälla	Felåtgärd	Personal
Axlarna räknar fel	Felaktig inställning av mätsystemet	▶ Kontrollera mätenhetens inställningar Sida 101	Kvalificerad personal
Spindelfel	Felaktig inställning av spindelaxeln	▶ Kontrollera spindelaxelns inställningar Sida 260	Specialiserad personal, eventuellt OEM
	Extern periferi	▶ Utför systematisk felsökning	Specialiserad personal, eventuellt OEM
Nätverksanslutning ej möjlig	Defekt kontakt	▶ Kontrollera anslutningskabel och den korrekta kontakten på X116	Kvalificerad personal
	Felaktig inställning av nätverket	▶ Kontrollera nätverkets inställningar Sida 138	Kvalificerad personal
Anslutet USB-minne känns inte igen	Defekt USB-anslutning	▶ Kontrollera att USB-minnet är i korrekt position i porten ▶ Använd en annan USB-port	Kvalificerad personal
	Typ eller formatering av USB-minnet stöds inte	▶ Använd ett annat USB-minne ▶ Formatera USB-minnet med FAT32	Kvalificerad personal
Enheten startar upp i återställningsmode (Enbart-text-mode)	Fel på fast programvara vid start	▶ Första gången det händer, stäng av enheten och starta upp den på nytt ▶ Om det händer fler gånger, kontakta HEIDENHAIN-servicerepresentant	Kvalificerad personal
Användare kan inte logga in	Det finns inget lösenord tillgängligt	▶ Återställ lösenordet som användare med högre behörighetsnivå Sida 134 ▶ Kontakta HEIDENHAIN:s serviceavdelning för att återställa OEM-lösenordet	Kvalificerad personal

18

**Demontering och
avfallshantering**

18.1 Överblick

Detta kapitel innehåller anvisningar och miljöskyddsbestämmelser som du måste följa för korrekt demontering och bortskaffande av enheten.

18.2 Demontering



Demontering av enheten får endast utföras av kvalificerad personal.

Ytterligare information: "Personalens kvalifikationer", Sida 29

Beroende på vilken typ av kringutrustning som är ansluten kan demonteringen behöva utföras av en behörig elektriker.

Observera då också säkerhetsanvisningarna som anges vid montering och installation av berörda komponenter.

Koppla ur enheten

Demontera enheten i omvänd ordning för installation och montering.

Ytterligare information: "Installation", Sida 45

Ytterligare information: "Montage", Sida 39

18.3 Skrotning

HÄNVISNING

Felaktig hantering av skrotade enheter!

Om skrotade enheter hanteras fel kan detta resultera i miljöskador.



- ▶ Elektroniskrot och elektronikkomponenter skall inte sorteras som hushållssopor
- ▶ Kassera det inbyggda backupbatteriet separat från enheten
- ▶ Kassera enheten och backupbatteriet i enlighet med lokala föreskrifter för återvinning

- ▶ Kontakta HEIDENHAIN-servicerepresentant vid frågor kring skrotning av enheten

19

Tekniska data

19.1 Översikt

Det här kapitlet innehåller en översikt över enhetens data och ritningar och anger enhetens och anslutningarnas mått.

19.2 Enhetens data

Enhet	
Hölje	Gjutet aluminiumhölje
Mått på höljet	200 mm x 169 mm x 41 mm På enheter med ID 1089179-xx: 200 mm x 169 mm x 47 mm
Infästningstyp, inbyggnadsmått	Mönster för fästhål 50 mm x 50 mm
Presentation	
Bildskärm	<ul style="list-style-type: none"> ■ LCD Widescreen (15:9) Färgbildskärm 17,8 cm (7") ■ 800 x 480 Pixel
Presentationsupplösning	Justerbar, min. 0,00001 mm
Användargränssnitt	Operatörsgränssnitt (GUI) med touchscreen
Elektriska data	
Matningsspänning	<ul style="list-style-type: none"> ■ AC 100 V ... 240 V (± 10 %) ■ 50 Hz ... 60 Hz (± 5 %) ■ Ineffekt max. 38 W
Backupbatteri	Litiumbatteri typ CR2032; 3,0 V
Överspänningskategori	II
Antal mätenheter-ingångar	3
Mätsystemsgränssnitt	<ul style="list-style-type: none"> ■ 1 V_{SS}: Maximal ström 300 mA, max. ingångsfrekvens 400 kHz ■ 11 μA_{SS}: maximal ström 300 mA, max. ingångsfrekvens 150 kHz ■ EnDat 2.2: maximal ström 300 mA
Interpolering vid 1 V_{PP}	4096-gångar
Avkännarsystemsanslutning	<ul style="list-style-type: none"> ■ Spänningsförsörjning DC 5 V eller DC 12 V ■ Kopplingsutgång 5 V eller potentialfri ■ 4 digitalingångar TTL DC 0 V ... +5 V low-aktiv ■ 1 digitalutgång TTL DC 0 V ... +5 V Max. last 1 kΩ ■ Max. kabellängd med HEIDENHAIN-kabel 30 m

Elektriska data

Digitalingångar	På enheter med ID 1089179-xx: Nivå Spänningsområde Strömområde High DC 11 V ... 30 V 2,1 mA ... 6,0 mA Low DC 3 V ... 2,2 V 0,43 mA
Digitalutgångar	På enheter med ID 1089179-xx: Spänningsområde DC 24 V (20,4 V ... 28,8 V) Utgångsström max. 150 mA per kanal
Reläutgångar	På enheter med ID 1089179-xx: <ul style="list-style-type: none"> ■ max. brytspänning AC 30 V / DC 30 V ■ max. brytström 0,5 A ■ max. bryteffekt 15 W ■ max. kontinuerlig ström 0,5 A
Analogingångar	På enheter med ID 1089179-xx: Spänningsområde DC 0 V ... +5 V Motstånd $100 \Omega \leq R \leq 50 \text{ k}\Omega$
Analogutgångar	På enheter med ID 1089179-xx: Spänningsområde DC -10 V ... +10 V Max. last 1 k Ω
5-V-Spänningsutgångar	På enheter med ID 1089179-xx: Spänningstolerans $\pm 5 \%$, Max. ström 100 mA
Datagränssnitt	<ul style="list-style-type: none"> ■ 1 USB 2.0 Hi-Speed (typ A), max. ström 500 mA ■ 1 Ethernet 10/100 MBit/1 GBit (RJ45)

Omgivning

Arbetstemperatur	0 °C ... +45 °C
Lagringstemperatur	-20 °C ... +70 °C
Relativ luftfuktighet	10 % ... 80 % r.f. icke kondenserad
Höjd	$\leq 2000 \text{ m}$

Allmänt

Direktiv	<ul style="list-style-type: none"> ■ EMV-direktivet 2014/30/EU ■ Lågspänningsdirektivet 2014/35/EU ■ RoHS-direktivet 2011/65/EU
Föreningensgrad	2
Skyddsklass EN 60529	<ul style="list-style-type: none"> ■ Framsida och sidor: IP65 ■ Baksida: IP40

Allmänt

Vikt

- 1,3 kg
- med Single-pos-fot: 1,35 kg
- med Duo-pos-fot: 1,45 kg
- med Multi-pos-fot: 1,95 kg
- med Multi-pos-hållare: 1,65 kg

På enheter med ID 1089179-xx:

- 1,5 kg
- med Single-pos-fot: 1,55 kg
- med Duo-pos-fot: 1,65 kg
- med Multi-pos-fot: 2,15 kg
- med Multi-pos-hållare: 1,85 kg

19.3 Enhets- och inbyggnadsmått

Alla mått i ritningarna anges i millimeter.

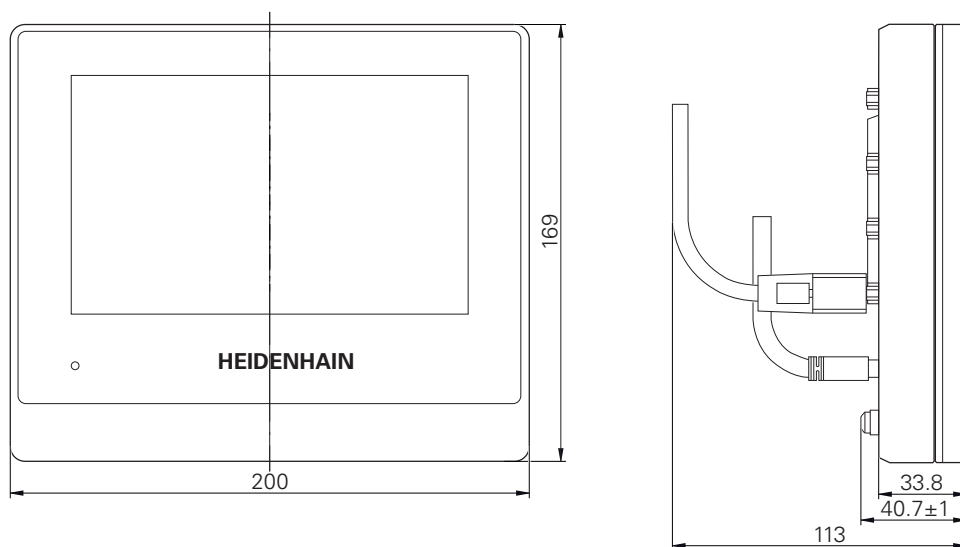


Bild 64: Dimensioner för enhetens hölje med ID 1089178-xx

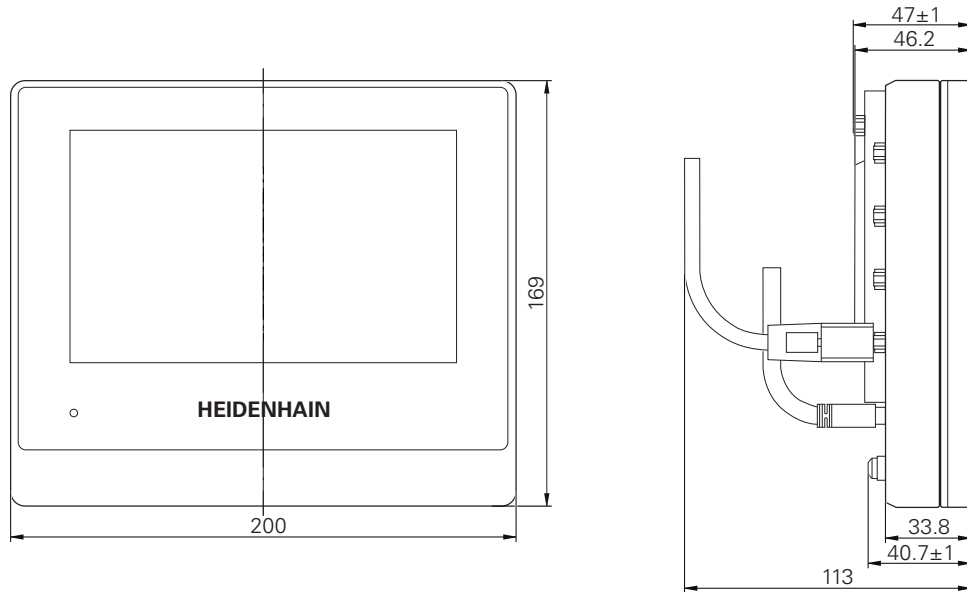


Bild 65: Dimensioner för enhetens hölje med ID 1089179-xx

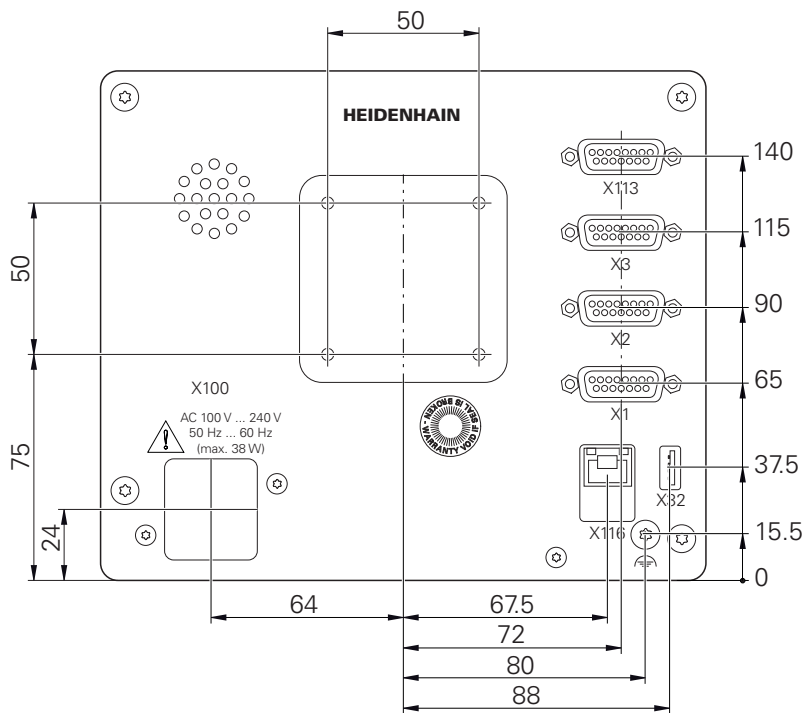


Bild 66: Dimensioner för enhetens hus för enheten med ID 1089178-xx

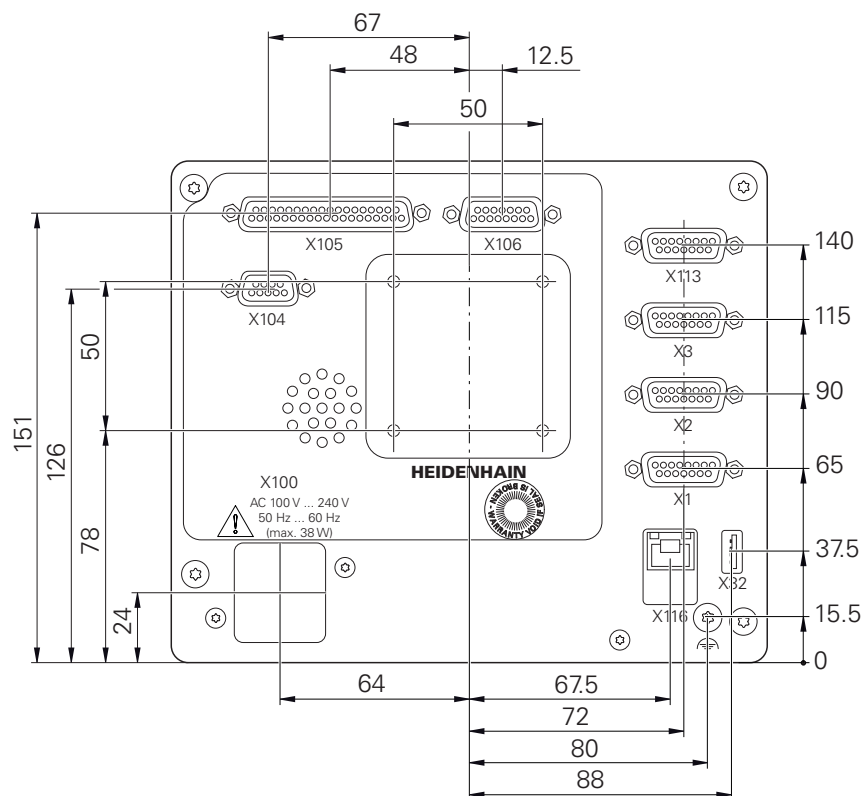


Bild 67: Dimensioner för baksidan på enheten med ID 1089179-xx

19.3.1 Enhetsmått med Single-pos-fot

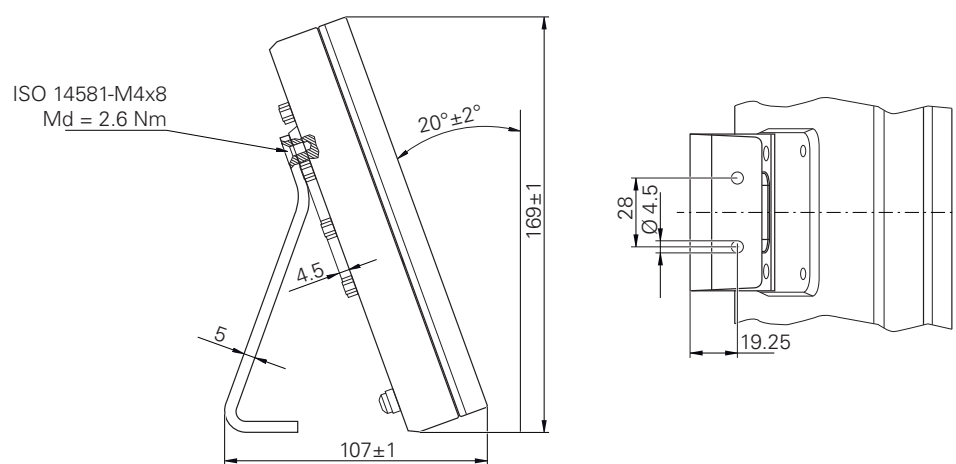


Bild 68: Enhetsmått med Single-pos-fot

19.3.2 Enhetsmått med Duo-pos-fot

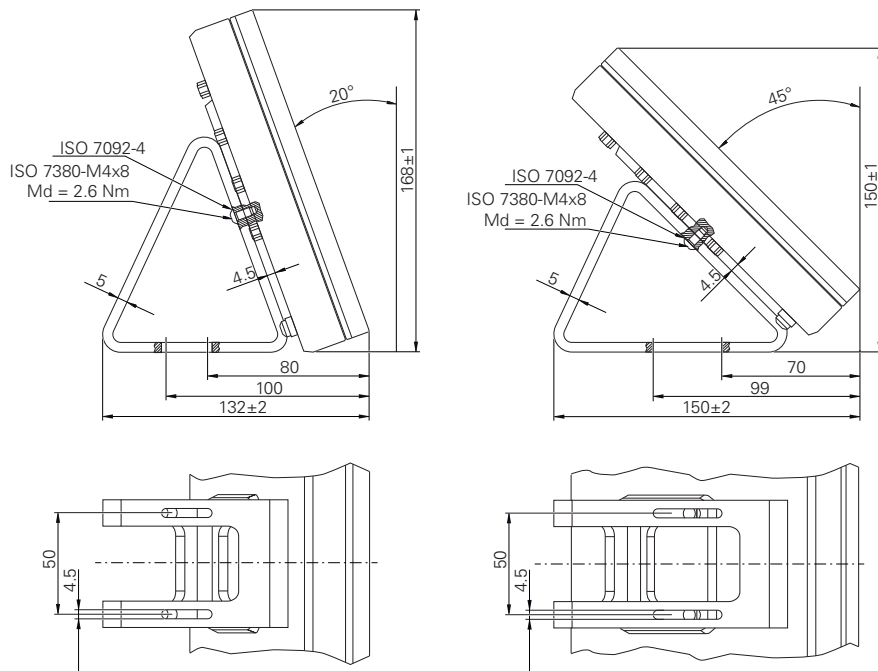


Bild 69: Enhetsmått med Duo-pos-fot

19.3.3 Enhetsmått med Multi-pos-fot

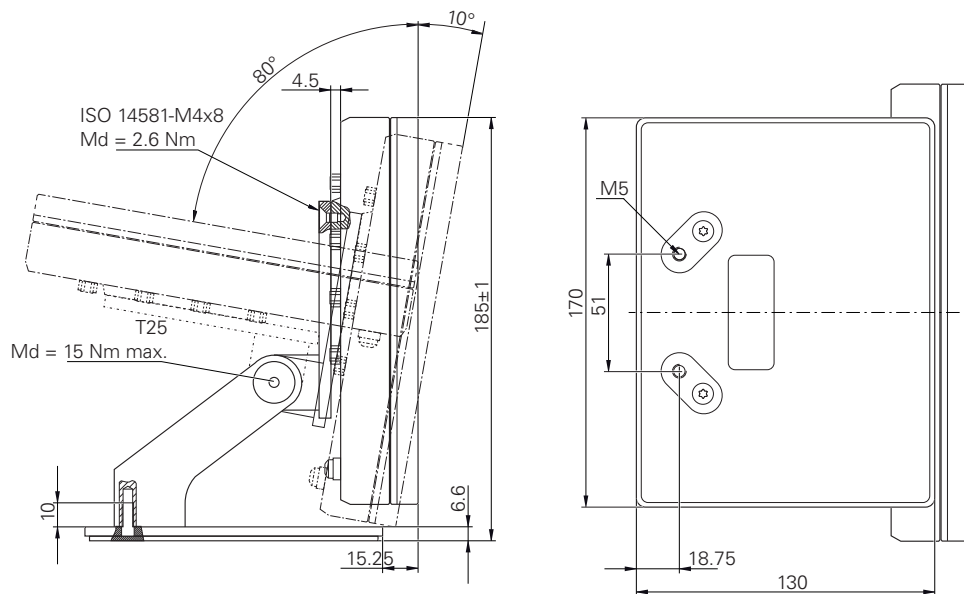


Bild 70: Enhetsmått med Multi-pos-fot

19.3.4 Enhetsmått med Multi-pos-hållare

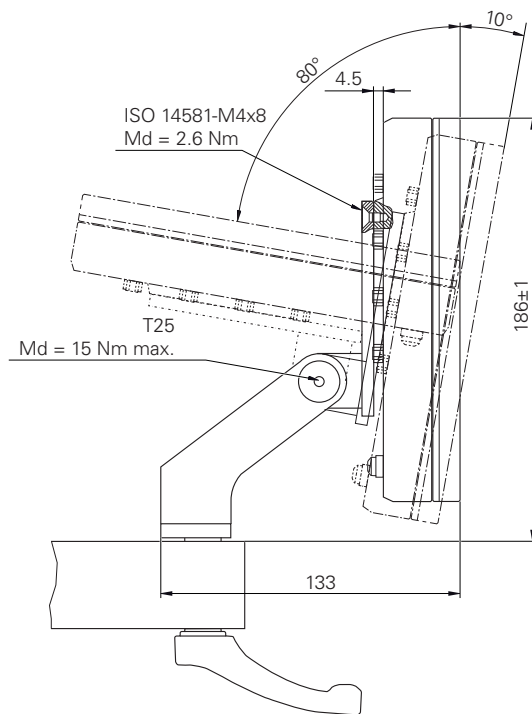


Bild 71: Enhetsmått med Multi-pos-hållare

20 Index

A

Aktivera och avaktivera energisparläge.....	62
Ansluta avkännarsystem.....	50
Ansluta mätenheter.....	49
Anslut kopplingsingångar och -utgångar.....	51
Anslutning	
Dator.....	54
Anslutning för skyddsjord, 3-polig.....	55
Anslutningsöversikt.....	47
användare	
användarinloggning.....	63
användartyper.....	134
konfigurera.....	136
logga in.....	64
logga ut.....	64
radera.....	137
Skapa.....	135
standardlösenord.....	64
Användarfiler	
Återställa.....	289
användargränssnitt	
efter start.....	66
huvudmeny.....	67
menyn användarinloggning....	76
menyn avstängning.....	78
menyn filhantering.....	75
menyn inställningar.....	77
menyn manuell drift.....	69
menyn MDI-drift.....	70
menyn programkörning.....	72
meny programmering.....	73
vid leverans.....	66
Användar-ID.....	135
användarinloggning.....	63, 76
assistent.....	86
avrundningsprincip.....	234
avrundningsprinciper.....	97, 134
avsnittsvis linjär felkompensation (SLEC).....	106
avstängning	
meny.....	78
axlar.....	101
inställningar.....	249

B

bearbetningsblock	
skalning.....	82
spegla.....	82
Behörig elektriker.....	29
Blocktyper.....	205
Bruksanvisning.....	20
uppdatera.....	137

D

Dator.....	54
Datum och klockslag.....	234
datum och tid.....	97, 134
decimaler.....	97, 134, 234
decimaltecken.....	234
diagnos	
fel och varningar.....	287
funktionsreserver.....	286
Diagnos för mätsystem med....	258
Diagnos för mätsystem med gränssnittet EnDat.....	256
Dokumentation	
hämta.....	19
OEM.....	113
Tillägg.....	20
Dra.....	59
DuMultio-pos.....	43
Duo-pos.....	42

E

Enhet	
installera.....	46
konfigurera.....	133
starta.....	62
stänga av.....	63
ta i drift.....	92
Enhetens data.....	300
enheter.....	97, 134, 234
ställa in.....	82
exempel	
arbetsstycke.....	150
genomgångshål (manuell drift)....	155
hålcirkel (MDI-drift).....	161
hålråd (programkörning).....	165
hålråd (programmering).....	163
passning (MDI-drift).....	158
rektangulär ficka (MDI-drift)..	156
ritning fläns.....	152
utgångspunkt (manuell drift)....	154,
154,	159

F

felkompensation	
avsnittsvis linjär felkompensation	106
linjär felkompensation..	105, 259
metoder.....	104
stödpunktstabell.....	260
utför.....	104
Felkompensering	
avsnittsvis linjär felkompensering	259
Felmeddelanden.....	85, 120
konfigurera.....	123
Radera.....	123

Fel och varningar.....	287
fil	
döpa om.....	223
exportera.....	224
flytta.....	222
importera.....	225
kopiera.....	223
radera.....	223
öppna.....	224
filhantering	
filtypen.....	221
kort beskrivning.....	220
meny.....	75
Funktionsreserver.....	286

G

genomföra referensmärkesökning.	169
Gester	
Dra.....	59
Hålla.....	59
Manövrering.....	58
Trycka.....	58
grundkonfiguration	
spindelaxel.....	108

H

handhavande	
allmänt handhavande.....	58
assistent.....	86
energisparläge.....	62
ljudåterkoppling.....	87
meddelanden.....	85
Hantera program.....	217
HEIDENHAIN-mätsystem.....	99
Huvudmeny.....	67
Hålla.....	59

I

idrifttagning.....	92
imuleringsfönster	
aktivera.....	201
Informationsanvisning.....	24
Inmatningsenhet	
ansluta.....	54
Inmatningsenheter	
Manövrering.....	58
installation.....	46
Installationsanvisning.....	20
inställningar	
meny.....	77
snabbmenyn.....	81
spara.....	126, 147
Återställa.....	290

K

Klicka.....	58
-------------	----

- kodnummer..... 64
konfigurera..... 133
 pekskärm..... 139
 USB-tangentbord..... 140
 utgångspunkter..... 143
Konfigurera linjär felkompensation (LEC)..... 105
Konfigurera OEM-logotyp..... 115
Kontaktbeläggning
 kopplingsingångar..... 51
 måtenheter..... 49
 Nätspänning..... 55
 Nätverk..... 54
Konturvy..... 192, 200, 216
 detaljvy..... 201
 översikt..... 201
koordinatsystem
 definiera utgångspunkt..... 170
 i program..... 206
Koppelaxel..... 110
Kvalificerad personal..... 29
- L**
- Lagring..... 37
Leveransomfattning..... 34
licensnyckel
 aktivera..... 95
 begär..... 94
 mata in..... 96
Lissajous-figur..... 284
Ljudåterkoppling..... 87
Läs in licensfil..... 96
lösenord..... 64
 Skapa..... 135
 standardinställningar....
 64, 90, 130, 151
 ändra..... 92, 132, 136
- M**
- manuell drift..... 69
 exempel..... 154, 155, 159
 meny..... 69
manöverelement
 bekräfta..... 61
 bildskärmstangentbord..... 60
 huvudmeny..... 67
 Knappen plus/minus..... 60
 listruta..... 61
 lägga till..... 61
 OEM-rad..... 84
 Skjutreglage..... 61
 statusfält..... 80
 stänga..... 61
 tillbaka..... 61
 växlare..... 60
 Ångra..... 61
Manövrering
 Gester och musanvändning.... 58
 Manöverelement..... 60
 Pekskärm och
 inmatningsenheter..... 58
mapp
 döpa om..... 222
 flytta..... 222
 hantera..... 221
 kopiera..... 222
 radera..... 223
 Skapa..... 221
mappstruktur..... 221
MDI-drift
 använda måttfaktor..... 193, 201
 exempel..... 156, 158, 161
 meny..... 70
meddelanden
 anropa..... 85
 stänga..... 86
meny
 användarinloggning..... 76
 avstängning..... 78
 filhantering..... 75
 inställningar..... 77
 manuell drift..... 69, 168
 MDI-drift..... 70, 182
 programkörning..... 72, 196
 programmering..... 73, 204
M-funktioner
 konfigurera... 117, 249, 273, 276
 standard..... 112
 tillverkar specifika..... 112
 överblick..... 112
montering..... 40, 40
 Duo-pos-fot..... 42
 Multi-pos-fot..... 43
 Multi-pos-hållare..... 44
 Single-pos-fot..... 41
Multi-pos..... 44
Musanvändning
 Manövrering..... 58
Musåtgärder
 Dra..... 59
 Hålla..... 59
 Klicka..... 58
 konfigurera..... 139
mätsystem
 konfigurera axelparametrar (1
 Vss, 11 µAss)..... 101
 konfigurera axelparametrar
 (EnDat)..... 100
- N**
- Nätkontakt..... 55
nätverksenhet..... 139
nätverksinställningar..... 138
- O**
- OEM
 anpassa startskärm..... 114
 anpassa visning..... 120
 definiera tangentbordsdesign....
 120
 lägga till dokumentation..... 113
 Lägg till meddelanden..... 277
 Radera startbildskärm..... 270
OEM-rad..... 83
 funktioner..... 84
 konfigurera..... 115
 konfigurera M-funktioner..... 117
 manöverelement..... 84
 visa OEM-logotyp..... 115
Omförpackning..... 36
Omgivningsvillkor..... 301
Operatör..... 29
- P**
- Pekskärm
 konfigurera..... 139
 Manövrering..... 58
Personalens kvalifikationer..... 29
program
 använda..... 197
 använda måttfaktor..... 193, 201
 avbryta exekvering..... 198
 bearbeta block..... 218
 exekvera (enkelsteg)..... 198
 lägga till block..... 214
 radera..... 218
 radera block..... 214
 skapa..... 213
 skapa programhuvud..... 214
 spara..... 214, 217
 styra block..... 198
 stäng..... 202, 217
 öppna..... 202, 217
programkörning..... 196
 exempel..... 165
 kort beskrivning..... 196
 meny..... 72
programmering
 exempel..... 163
 kort beskrivning..... 204
 meny..... 73
programmeringsstöd..... 213
- R**
- referensmärkesökning
 aktivera..... 111
 genomföra efter start....
 65, 91, 131, 169
rengöra bildskärm..... 280
- S**
- ScreenshotClient
 information..... 125
Simuleringsfönster..... 199

Single-pos.....	41
Skyldigheter för verksamhetsutövaren.....	29
snabbstart.....	150
spindel	
konfigurera in- och utgångar.	107
spindelaxel.....	107
spindelvarvtal	
definiera.....	84
programmera.....	84
Språk	
Ställa in.....	65, 91, 131
startskärm.....	114
statusfält.....	80
anpassa snabbmenyn.....	81
manöverelement.....	80
stoppur.....	82
statusfältet	
kalkylator.....	83
stödpunktstabell	
anpassa.....	107
generera.....	105, 106
Störningar.....	295
Symboler på enheten.....	30
Säkerhetsanvisningar.....	24
Säkerhetsföreskrifter.....	28
Säkerhetsinstruktioner	
allmänna.....	30
Kringutrustning.....	30
Säkerhetskopiera användarfiler....	
127,	148

T

textdatabas	
skapa.....	121
Texthänvisningar.....	25
Tillbehör.....	35
Transportskador.....	36

U

underhållsplan.....	281
uppdatering av fast programvara....	
282	
USB-tangentbord.....	140
utgångspunkt	
avkänning.....	83
utgångspunktstabell	
skapa.....	143

V

Verktygstabell	
Skapa.....	153
Välj användningsområde.....	94
växelspindel.....	107
växelsteg	
konfigurera.....	266
Översikt över nya och ändrade funktioner.....	18

21 Bildförteckning

Bild 1:	Dimensioner för enhetens baksida.....	40
Bild 2:	Enhet monterad på Single-pos-fot.....	41
Bild 3:	Kabeldragning på Single-pos-fot.....	41
Bild 4:	Enhet monterad på Duo-pos-fot.....	42
Bild 5:	Kabeldragning på Duo-pos-fot.....	42
Bild 6:	Enhet monterad på Multi-pos-fot.....	43
Bild 7:	Kabeldragning på Multi-pos-fot.....	43
Bild 8:	Enhet monterad på Multi-pos-hållare.....	44
Bild 9:	Kabeldragning på Multi-pos-hållare.....	44
Bild 10:	Baksida på enheter med ID 1089178-xx.....	48
Bild 11:	Baksida på enheter med ID 1089179-xx.....	48
Bild 12:	Bildskärmstangentbord.....	60
Bild 13:	Användargränssnittet när enheten levereras.....	66
Bild 14:	Användargränssnitt (i manuell drift).....	67
Bild 15:	Menyn Manuell drift	69
Bild 16:	Menyn MDI-drift	70
Bild 17:	Dialogrutan MDI-block	71
Bild 18:	Menyn Programkörning	72
Bild 19:	Menyn Programmering	73
Bild 20:	Menyn Programmering med öppnat simuleringsfönster.....	74
Bild 21:	Menyn Filhantering	75
Bild 22:	Menyn Användarinloggning	76
Bild 23:	Meny Inställningar	77
Bild 24:	Visning av meddelanden i arbetsområdet.....	85
Bild 25:	Stöd vid handlingssteg genom assistenten.....	86
Bild 26:	Exempel –XML-fil för textdatabas.....	121
Bild 27:	Användargränssnitt för ScreenshotClient.....	125
Bild 28:	Verktygstabell med verktygsparametrar.....	141
Bild 29:	Utgångspunktstabell med absoluta positioner	143
Bild 30:	Exempelarbetsstycke.....	150
Bild 31:	Exempel på arbetsstycke – Teknisk ritning.....	152
Bild 32:	Exempelarbetsstycke – Fastställ utgångspunkt D1.....	154
Bild 33:	Exempelarbetsstycke – Tillverka genomgångshål.....	155
Bild 34:	Exempelarbetsstycke – Tillverka rektangulär ficka.....	156
Bild 35:	Exempelarbetsstycke – Tillverka passning.....	158
Bild 36:	Exempelarbetsstycke – Fastställ utgångspunkt D2.....	159
Bild 37:	Exempelarbetsstycke – Tillverka hålcirkel.....	161
Bild 38:	Exempelarbetsstycke – Programmera hålcirkel och hålråd.....	163
Bild 39:	Exempelarbetsstycke – simuleringsfönster.....	165
Bild 40:	Exempelarbetsstycke – Tillverka hålråd.....	165
Bild 41:	Menyn Manuell drift	168
Bild 42:	Menyn MDI-drift	183
Bild 43:	Schematisk presentation av blocket Borrhål	185
Bild 44:	Schematisk presentation av blocket Hålcirkel.....	186

Bild 45:	Schematisk presentation av blocket Hålråd.....	187
Bild 46:	Schematisk presentation av blocket Rektangulär ficka.....	188
Bild 47:	Blockexempel i driftsättet MDI	191
Bild 48:	Simuleringsfönster med konturvy.....	192
Bild 49:	Vyn Restväg med position med grafisk positioneringshjälp.....	193
Bild 50:	Exempel – MDI-block.....	194
Bild 51:	Exempel – Utförande av ett MDI-block med måttfaktor.....	194
Bild 52:	Programmeringsexempel i driftsättet Programkörning	197
Bild 53:	Simuleringsfönster med konturvy.....	200
Bild 54:	Schematisk presentation av blocket Borrhål	208
Bild 55:	Schematisk presentation av blocket Hålcirkel.....	209
Bild 56:	Schematisk presentation av blocket Hålråd.....	210
Bild 57:	Schematisk presentation av blocket Rektangulär ficka.....	211
Bild 58:	Programmeringsexempel i driftsättet Programmering	213
Bild 59:	Simuleringsfönster med konturvy.....	216
Bild 60:	Menyn Filhantering	220
Bild 61:	Menyn Filhantering med förhandsgranskningsbild och filinformation.....	224
Bild 62:	Tilldelning av det rektangulära koordinatsystemet till maskinaxlarna.....	245
Bild 63:	Exempel på en mätsonds funktionsreserver.....	286
Bild 64:	Dimensioner för enhetens hölje med ID 1089178-xx.....	302
Bild 65:	Dimensioner för enhetens hölje med ID 1089179-xx.....	303
Bild 66:	Dimensioner för enhetens hus för enheten med ID 1089178-xx.....	303
Bild 67:	Dimensioner för baksidan på enheten med ID 1089179-xx.....	304
Bild 68:	Enhetsmått med Single-pos-fot.....	304
Bild 69:	Enhetsmått med Duo-pos-fot.....	305
Bild 70:	Enhetsmått med Multi-pos-fot.....	305
Bild 71:	Enhetsmått med Multi-pos-hållare.....	306

HEIDENHAIN

DR. JOHANNES HEIDENHAIN GmbH

Dr.-Johannes-Heidenhain-Straße 5

83301 Traunreut, Germany

☎ +49 8669 31-0

FAX +49 8669 32-5061

E-mail: info@heidenhain.de

Technical support FAX +49 8669 32-1000

Measuring systems ☎ +49 8669 31-3104

E-mail: service.ms-support@heidenhain.de

NC support ☎ +49 8669 31-3101

E-mail: service.nc-support@heidenhain.de

NC programming ☎ +49 8669 31-3103

E-mail: service.nc-pgm@heidenhain.de

PLC programming ☎ +49 8669 31-3102

E-mail: service.plc@heidenhain.de

APP programming ☎ +49 8669 31-3106

E-mail: service.app@heidenhain.de

www.heidenhain.de

