



HEIDENHAIN



POSITIP 8000 Demo

Käyttäjän käsikirja
Sorvaus

Paikoitusnäyttölaite

Suomi (fi)
07/2021

Sisältöhakemisto

1	Perusteet.....	7
2	Ohjelmistonasennus.....	11
3	Yleinen käyttö.....	17
4	Ohjelmisto-konfiguraatio.....	43
5	Pikakäynnistys.....	49
6	ScreenshotClient.....	67
7	Hakemisto.....	73
8	Kuvahakemisto.....	75

1	Perusteet.....	7
1.1	Yleiskatsaus.....	8
1.2	Tuotteen tiedot.....	8
1.2.1	Laitetoimintojen esittelyn demo-ohjelmisto.....	8
1.2.2	Demo-ohjelmiston toiminnallinen laajuus.....	8
1.3	Määräystenmukainen käyttö.....	8
1.4	Määräysten vastainen käyttö.....	8
1.5	Ohjeet dokumentaation lukemista varten.....	8
1.6	Tekstimerkinnot.....	9
2	Ohjelmistonasennus.....	11
2.1	Yleiskatsaus.....	12
2.2	Asennustiedoston lataus.....	12
2.3	Järjestelmävaatimukset.....	12
2.4	POSITIP 8000 Demo asenns Microsoft Windowsiin.....	13
2.5	POSITIP 8000 Demo asennuksen poisto.....	15

3	Yleinen käyttö	17
3.1	Yleiskuvaus	18
3.2	Käyttäminen kosketusnäytöllä ja syöttölaitteilla	18
3.2.1	Kosketusnäyttö ja syöttölaitteet	18
3.2.2	Käsieleet ja hiiren toiminnot	18
3.3	Yleiset käyttöelementit ja toiminnot	20
3.4	POSITIP 8000 Demo Käynnistys ja lopetus	22
3.4.1	POSITIP 8000 Demo Käynnistä	22
3.4.2	POSITIP 8000 Demo Lopeta	23
3.5	Käyttäjän sisäänkirjautuminen ja uloskirjautuminen	23
3.5.1	Käyttäjän sisäänkirjautuminen	23
3.5.2	Käyttäjän uloskirjautuminen	23
3.6	Kielen asetus	24
3.7	Käyttöliittymä	24
3.7.1	Käyttöliittymän käynnistys jälkeen	24
3.7.2	Käyttöliittymän päävalikko	24
3.7.3	Valikko Käsi käyttö	26
3.7.4	Valikko MDI-käyttö	27
3.7.5	Valikko Ohjelmaajo	29
3.7.6	Valikko Ohjelmointi	30
3.7.7	Valikko Tiedostonhallinta	32
3.7.8	Valikko Käyttäjän kirjautuminen	33
3.7.9	Valikko Asetukset	34
3.7.10	Valikko Poiskytkentä	35
3.8	Paikoitusnäytöt	35
3.8.1	Paikoitusnäytön käyttöelementit	35
3.8.2	Paikoitusnäytön toiminnot	36
3.9	Tilapalkki	39
3.9.1	Tilapalkin käyttöelementit	39
3.9.2	Syöttöarvon asetus	41
3.9.3	Lisätoiminnot käsikäytöllä	41
3.10	OEM-palkki	41
3.10.1	Käyttöelementit OEM-palkki	42

4	Ohjelmisto-konfiguraatio.....	43
4.1	Yleiskatsaus.....	44
4.2	Kielen asetus.....	44
4.3	Ohjelmisto-optioiden aktivointi.....	45
4.4	Tuoteversion valinta (valinnainen).....	45
4.5	Sovellus valinta.....	46
4.6	Konfiguraatitiedoston kopiointi.....	46
4.7	Konfiguraatitietojen lukeminen sisään.....	47
5	Pikakäynnistys.....	49
5.1	Yleiskuvaus.....	50
5.2	Sisäänkirjautuminen pikakäynnistystä varten.....	51
5.3	Edellytykset.....	51
5.4	Sorvin asetus.....	54
5.4.1	Lähtötyökalun mittaus.....	55
5.4.2	Työkalujen mittaus.....	56
5.4.3	Peruspisteen määrittely.....	57
5.5	Ulkomuodon rouhinta.....	57
5.6	Uranpistonsorvaus.....	60
5.7	Viisteen sorvaus.....	61
5.8	Ulkomuodon silitys.....	61
5.9	Kierteen valmistus.....	64
5.9.1	Kierteen määrittely.....	65
5.9.2	Kierteen sorvaus.....	66

6	ScreenshotClient.....	67
6.1	Sovelluksen yleiskuvaus.....	68
6.2	Tiedot ScreenshotClient.....	68
6.3	Ohjelman ScreenshotClient käynnistäminen.....	69
6.4	Sovelluksen ScreenshotClient yhdistäminen Demo-ohjelmistoon.....	69
6.5	SovelluksenScreenshotClient yhdistäminen laitteeseen.....	70
6.6	SovelluksenScreenshotClient konfigurointi näyttökuvakaappauksia varten.....	70
6.6.1	Näyttökuvakaappausten muistipaikan ja tiedostonimen määrittäminen.....	70
6.6.2	Näyttökuvakaappausten käyttöliittymäkielen määrittäminen.....	71
6.7	Näyttökuvakaappausten luonti.....	72
6.8	SovelluksenScreenshotClient lopetus.....	72
7	Hakemisto.....	73
8	Kuvahakemisto.....	75

1

Perusteet

1.1 Yleiskatsaus

Tämä luku sisältää tietoja nykyisestä tuotteesta ja tästä oppaasta.

1.2 Tuotteen tiedot

1.2.1 Laitetoimintojen esittelyn demo-ohjelmisto

POSITIP 8000 Demo on ohjelmisto, jonka voit asentaa tietokoneeseen laitteesta riippumatta. Laitteen POSITIP 8000 Demo avulla voit opetella, testata tai suorittaa laitteen toimintoja.

1.2.2 Demo-ohjelmiston toiminnallinen laajuus

Laiteympäristön puuttumisen vuoksi demo-ohjelmiston toiminnallisuus ei vastaa laitteen kaikkia toimintoja. Kuvausten perusteella voit kuitenkin tutustua tärkeimpiin toimintoihin ja käyttöliittymään.

1.3 Määräystenmukainen käyttö

Mallisarjan POSITIP 8000 laitteet ovat korkealaatuisia digitaalisia paikoitusnäyttölaitteita, joita käytetään käsikäyttöisissä työstökoneissa. Yhdessä lineaariantureiden ja kulma-antureiden kanssa ne mahdollistavat työkalun paikoittamisen useilla akseleilla ja tarjoavat lisätoimintoja työstökoneen käyttämiseen.

POSITIP 8000 Demo on ohjelmistotuote mallisarjan POSITIP 8000 laitteiden perustoimintojen esittelyä varten. POSITIP 8000 Demo on käytettävissä vain esittely-, koulutus- harjoittelutarkoituksiin.

1.4 Määräysten vastainen käyttö

POSITIP 8000 Demo on tarkoitettu käytettäväksi vain sen aiotun käyttötarkoituksen mukaisesti. Käyttäminen muihin tarkoituksiin ei ole sallittua, varsinkaan ei:

- tuotannolliseen tarkoitukseen tuotantojärjestelmissä
- osana tuotantojärjestelmiä

1.5 Ohjeet dokumentaation lukemista varten

Toivotko muutoksia tai oletko havainnut vikoja?

Pyrimme jatkuvasti parantamaan dokumentaatiotamme. Auta meitä löytämään parannuskohteet ilmoittamalla niistä sähköpostitse osoitteeseen:

userdoc@heidenhain.de

1.6 Tekstimerkinnät

Tässä ohjekirjassa käytetään seuraavia tekstimerkintöjä:

Esitys	Merkitys
▶ ...	Ilmoittaa käsittelyvaiheen ja käsittelyn tuloksen
> ...	Esimerkki: <ul style="list-style-type: none">▶ Napauta OK> Viesti suljetaan
■ ...	Ilmoittaa luetteloa
■ ...	Esimerkki: <ul style="list-style-type: none">■ Liitântä TTL■ Liitântä EnDat■ ...
lihavoitu	Ilmoittaa valikkoa, näyttöä tai painiketta Esimerkki: <ul style="list-style-type: none">▶ Napauta Sammuta> Käyttöjärjestelmä sammutetaan▶ Kytke laite pois päältä verkkokatkaisijasta

2

**Ohjelmisto-
nasennus**

2.1 Yleiskatsaus

Tämä luku sisältää kaikki tärkeät tiedot, joita tarvitaan laitteen POSITIP 8000 Demo asianmukaiseen kokoamiseen ja asentamiseen.

2.2 Asennustiedoston lataus

Ennen kuin voit asentaa demo-ohjelmiston tietokoneelle, sinun on ladattava asennustiedosto HEIDENHAIN HEIDENHAIN-portaalista.



Voidaksesi ladata ajantasaisen asennustiedoston HEIDENHAIN-portaalista sinulla on oltava **Software**-portaalikansion käyttöoikeudet vastaavan tuotteen hakemistoon.

Jos sinulla ei ole **Software**-portaalikansion käyttöoikeuksia, voit pyytää käyttöoikeuksia HEIDENHAIN-yhteyshenkilöltäsi.

- ▶ POSITIP 8000 Demo on ladattavissa täältä: <https://portal.heidenhain.de>
- ▶ Navigoi selaimen latauskansioon
- ▶ Avaa tiedostotunnuksella **.zip** varustettu ladattu tiedosto väliaikaiseen säilytyskansioon
- > Seuraavat tiedostot avataan väliaikaiseen säilytyskansioon:
 - Asennustiedosto tiedostopäätteellä **.exe**
 - Tiedosto **DemoBackup.mcc**

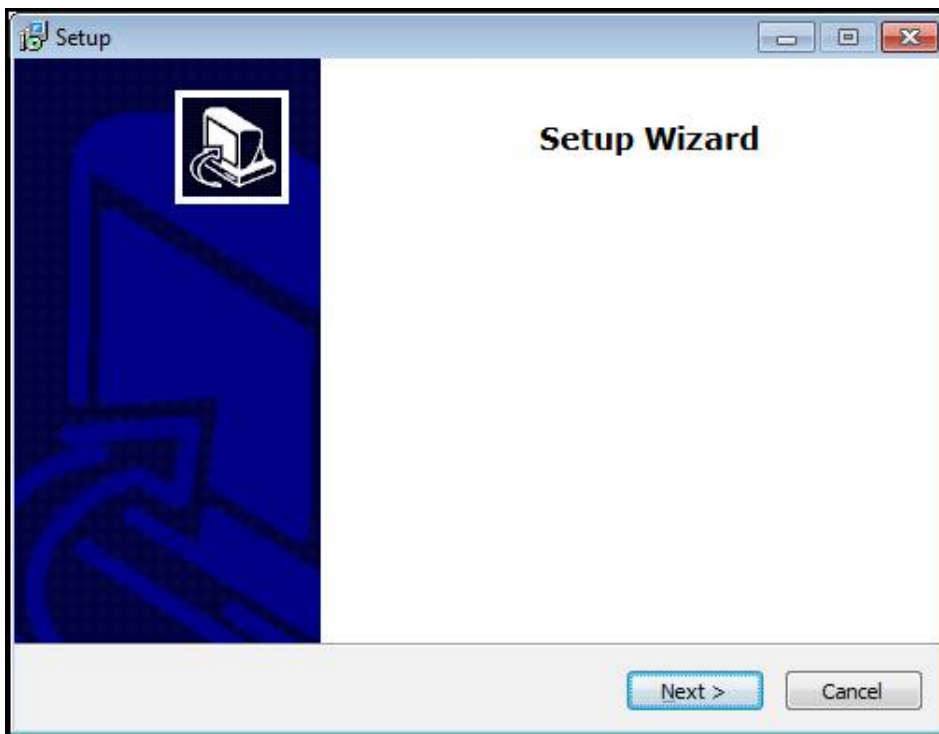
2.3 Järjestelmävaatimukset

Ennen kuin POSITIP 8000 Demo voidaan asentaa tietokoneelle, järjestelmän tulee näyttää seuraavat vaatimukset:

- Microsoft Windows 7 ja suurempi
- Suositeltu näyttötarkkuus min. 1280 × 800

2.4 POSITIP 8000 Demo asenns Microsoft Windowsiin

- ▶ Siirry väliaikaiseen säilytyskansioon, johon olet avannut ladatun tiedostotunnuksella **.zip** varustetun tiedoston.
Lisätietoja: "Asennustiedoston lataus", Sivu 12
- ▶ Suorita asennustiedosto tiedostotunnuksella **.exe**.
- ▶ Ohjattu asennustoiminto avautuu:



Kuva 1: Ohjattu asennustoiminto

- ▶ Napsauta **Next**.
- ▶ Hyväksy lisenssiehdot asennusvaiheessa **License Agreement**.
- ▶ Napsauta **Next**.

i Ohjattu asennustoiminto ehdottaa asennuksen tallennuspaikkaa asennusvaiheessa **Select Destination Location**. Suosittelemma noudattamaan ehdotettua asennuspaikkaa.

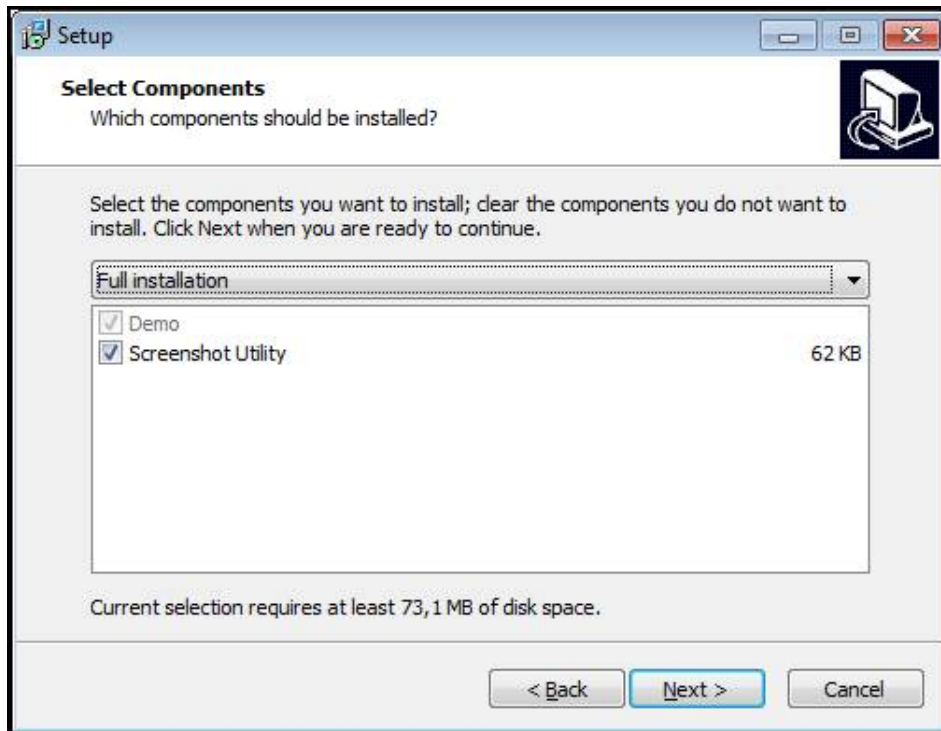
- ▶ Valitse asennusvaiheessa **Select Destination Location** asennuspaikka, johon POSITIP 8000 Demo tulee tallentaa.
- ▶ Napsauta **Next**.

i Asennusvaiheessa **Select Components** asennetaan yleensä myös ohjelma ScreenshotClient. ScreenshotClient mahdollistaa näyttökuvakaappausten ottamisen laitteen aktiivisesta näytöstä. Kun ScreenshotClient halutaan asentaa

- ▶ Älä tee mitään muutoksia esiasetuksiin asennusvaiheessa **Select Components**.

Lisätietoja: "ScreenshotClient", Sivu 67

- ▶ Asennusvaiheessa **Select Components**:
 - Valitse haluamasi asennustapa.
 - Aktivoi/deaktivoi optio **Screenshot Utility**



Kuva 2: Ohjattu asennustoiminto aktivoituilla optioilla **Demo-Software** ja **Screenshot Utility**

- ▶ Napsauta **Next**.
- ▶ Valitse asennusvaiheessa **Select Start Menu Folder** asennuspaikka, johon käynnistysvalikkokansio tulee sijoittaa.
- ▶ Napsauta **Next**.
- ▶ Valitse/peruuta asennusvaiheessa **Select Additional Tasks** optio **Desktop icon**.
- ▶ Napsauta **Next**.
- ▶ Napsauta **Install**.
- > Asennus aloitetaan, edistymispalkki osoittaa asennuksen tilaa.
- ▶ Kun asennus on onnistunut, sulje ohjattu asennustoiminto valitsemalla **Finish**.
- > Ohjelman asennus tietokoneelle onnistui.

2.5 POSITIP 8000 Demo asennuksen poisto

- ▶ Avaa Microsoft Windowsissa peräjälkeen:
 - Käynnistä
 - Kaikki ohjelmat
 - HEIDENHAIN
 - POSITIP 8000 Demo
- ▶ Napsauta **Uninstall**.
- > Asennuksen poiston ohjattu toiminto avautuu.
- ▶ Asennuksen poiston vahvistamiseksi napsauta **Yes**.
- > Asennuksen poisto aloitetaan, edistymispalkki osoittaa asennuksen poistamisen tilaa.
- ▶ Kun poistaminen on onnistunut, sulje ohjattu asennuksen poiston toiminto valitsemalla **OK**.
- > Ohjelman poistaminen tietokoneelta onnistui.

3

Yleinen käyttö

3.1 Yleiskuvas

Tässä luvussa kuvataan käyttöliittymä ja käyttöelementit sekä perustoiminnot POSITIP 8000 Demo.

3.2 Käyttäminen kosketusnäytöllä ja syöttölaitteilla

3.2.1 Kosketusnäyttö ja syöttölaitteet

POSITIP 8000 Demo käyttöliittymän käyttöelementtien käyttäminen tapahtuu kosketusnäytön tai liitetyn hiiren avulla.

Voit syöttää tietoja kosketusnäppäimistöllä tai liitetyllä näppäimistöllä.



3.2.2 Käsieleet ja hiiren toiminnot

Voit aktivoida, vaihtaa tai siirtää käyttöliittymän käyttöelementtejä POSITIP 8000 Demo kosketusnäytön tai hiiren avulla. Kosketusnäyttöä ja hiirtä käytetään käsieleillä.

i Kosketusnäytöllä käytettävät eleet voivat poiketa hiirellä käytetyistä eleistä.

Jos kosketusnäytön ja hiiren käytössä on poikkeavia eleitä, näissä ohjeissa kuvataan molemmat toiminnot vaihtoehtoisina vaiheina.

Vaihtoehtoiset käsittelyvaiheet kosketusnäytöllä ja hiirellä on merkitty seuraavilla symboleilla:

	Käyttö kosketusnäytöllä
	Käyttö hiirellä

Seuraava yleiskuvas esittelee kosketusnäytön ja hiiren erilaiset käsieleet:

Napautus



tarkoittaa lyhyttä kosketusta kosketusnäyttöön



tarkoittaa hiiren vasemmanpuoleisen painikkeen painallusta yhden kerran

Napautus käynnistää mm. seuraavat toiminnot

- Valikoiden, elementtien tai parametrien valinta
- Merkin syöttäminen näyttöruudun näppäimistöllä
- Valintaikkunan sulkeminen

Pito

tarkoittaa pitkäaikaista kosketusta kosketusnäyttöön



tarkoittaa hiiren vasemmanpuoleisen painikkeen painallusta yhden kerran ja pitämistä painettuna

Pito käynnistää mm. seuraavat toiminnot

- Syötekenttien plus- ja miinus-painikkeiden nopea vaihtaminen

Veto

tarkoittaa sormen liikettä kosketusnäytöllä niin, että vähintään sen aloituskohta on yksiselitteisesti määritelty



tarkoittaa hiiren vasemmanpuoleisen painikkeen painallusta ja pitämistä painettuna samalla kun hiirtä liikutetaan; vähintään liikkeen aloituskohta on yksiselitteisesti määritelty

Veto käynnistää mm. seuraavat toiminnot

- Luetteloiden ja tekstien vieritys

3.3 Yleiset käyttöelementit ja toiminnot

Seuraavat käyttöelementit mahdollistavat konfiguroinnin ja käytön kosketusnäytöllä tai syöttölaitteilla.

Näyttönäppäimistö

Näyttönäppäimistöllä teksti voidaan syöttää käyttöliittymän syöttökenttiin. Syöttökentästä riippuen näyttöön tulee numeerinen tai aakkosnumeerinen näppäimistö.

- ▶ Syötä arvot napauttamalla syöttökenttää.
- > Syöttökenttä korostuu.
- > Näyttönäppäimistö tulee näkyviin.
- ▶ Syötä tekstin tai lukuarvo.
- > Syöttökentän syötteen oikeellisuus näytetään tarvittaessa vihreä hakamerkin avulla.
- > Jos syöte on puutteellinen tai arvo väärin, näytetään punaista huutomerkkiä. Sisäänsyöttöä ei voi silloin vahvistaa.
- ▶ Arvon tallentamiseksi vahvista syöte valitsemalla **RET**.
- > Arvoja näytetään.
- > Näyttönäppäimistö piilotetaan.

Syöttökentät Plus- ja Miinuspainikkeilla

Lukuarvoja voidaan mukauttaa sen molemmiin puolin olevilla painikkeilla Plus + ja Miinus -.



- ▶ Napauta + tai -, kunnes haluttua arvoa näytetään.
- ▶ Pidä + tai - painettuna arvon nopeaa muuttamista varten.
- > Valittua arvoa näytetään.

Vaihtokytkin

Vaihtokytkin vaihdat kahden toiminnon välillä.



- ▶ Napauta haluamaasi toimintoa.
- > Aktivoitu toiminto näkyy vihreänä.
- > Ei-aktivoitu toiminto näkyy vaaleanharmaana.

Liukukytkin

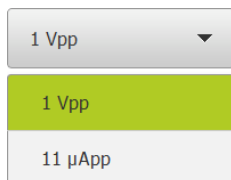
Liukukytkimellä aktivoidaan tai deaktivoidaan toiminto.



- ▶ Vedä liukukytkin haluamaasi kohtaan.
- tai
- ▶ Napauta kiukukytkintä.
- > Toiminto aktivoimaan tai deaktivoidaan.

Pudotusluettelo

Pudotusluettelon painikkeet on merkitty alaspäin osoittavalla kolmiolla.



- ▶ Napauta painiketta.
- > Pudotusluettelo avautuu.
- > Aktiivinen syöte merkitään vihreänä.
- ▶ Napauta haluamaasi syötettä.
- > Haluttu syöte vastaanotetaan.

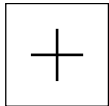
Kumoa

Painike kumoaa viimeisen toimenpiteen.

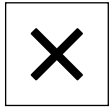
Jos suljettuja toimintavaiheita ei voi kumota.



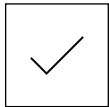
- ▶ Napauta **Kumoa**.
- > Viimeinen vaihe kumotaan.

Lisää

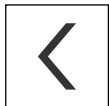
- ▶ Uuden elementin lisäämiseksi napauta **Lisää**.
- > Uusi elementti lisätään.

Sulje

- ▶ Valintaikkunan sulkemiseksi napauta **Sulje**.

Vahvista

- ▶ Toimenpiteen päättämiseksi napauta **Vahvista**.

Takaisin

- ▶ Palataksesi valikkorakenteessa ylemmälle tasolle napauta **Takaisin**.

3.4 POSITIP 8000 Demo Käynnistys ja lopetus

3.4.1 POSITIP 8000 Demo Käynnistä



Ennen kuin POSITIP 8000 Demo on käyttövalmis, on suoritettava ohjelmiston konfiguroinnin toimenpiteet.

PT

- ▶ Microsoft Windowsin työpöydällä napauta **POSITIP 8000 Demo**.

tai

- ▶ Avaa Microsoft Windowsissa peräjälkeen:
 - **Käynnistä**
 - **Kaikki ohjelmat**
 - **HEIDENHAIN**
 - **POSITIP 8000 Demo**

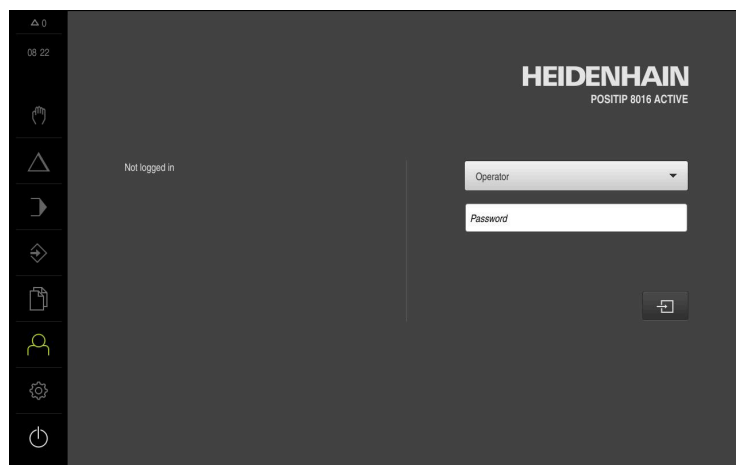


Käytettävissä on kaksi suoritettavaa tiedostoa, joilla on erilainen ulkonäkö:

- **POSITIP 8000 Demo**: käynnistys Microsoft Windowsin ikkunan sisäpuolella
- **POSITIP 8000 Demo (koko näyttö)**: käynnistys koko näytön tilassa

PT

- ▶ Napauta **POSITIP 8000 Demo** tai **POSITIP 8000 Demo (koko näyttö)**.
- ▶ POSITIP 8000 Demo käynnistää taustalla tulostusikkunan. Tulostusikkuna ei ole olennainen käytön kannalta ja se sulkeutuu taas, kun POSITIP 8000 Demo lopetetaan.
- ▶ POSITIP 8000 Demo käynnistää käyttöliittymän valikossa **Käyttäjän kirjautuminen**



Kuva 3: Valikko **Käyttäjän kirjautuminen**

3.4.2 POSITIP 8000 Demo Lopeta



- ▶ Napauta päävalikossa **Poiskytkentä**.



- ▶ Napauta **Sammuta**
- > POSITIP 8000 Demo lopetetaan.



Lopeta myös POSITIP 8000 Demo Microsoft Windowsin ikkunassa valikon **Poiskytkentä** kautta.

Jos lopetat Microsoft Windowsin ikkunan valitsemalla **Sulje**, kaikki asetukset menetetään.

3.5 Käyttäjän sisäänkirjautuminen ja uloskirjautuminen

Valikolla **Käyttäjän kirjautuminen** kirjautut sisään laitteen käyttäjäksi tai kirjautut ulos.

Vain yksi käyttäjä voi olla sisäänkirjautuneena samaan aikaan. Sisäänkirjautunutta käyttäjää näytetään. Uuden käyttäjän sisäänkirjaamiseksi jo kirjautuneen käyttäjän on ensin kirjaututtava ulos.



Laitteella on käyttöoikeustasot, jotka määrittelevät käyttäjän kattavan tai rajoitetun hallinnan ja toiminnan.

3.5.1 Käyttäjän sisäänkirjautuminen



- ▶ Napauta päävalikossa **Käyttäjän kirjautuminen**.
- ▶ Valitse pudotusluettelosta käyttäjä **OEM**.
- ▶ Napauta syöttökenttää **Salasanan**.
- ▶ Syötä sisään salasana "**oem**" käyttäjää **OEM** varten.
- ▶ Vahvista syöte valitsemalla **RET**.



- ▶ Napauta **Kirjautuminen**.
- > Käyttäjä kirjautuu sisään ja tulee näkyviin.

3.5.2 Käyttäjän uloskirjautuminen



- ▶ Napauta päävalikossa **Käyttäjän kirjautuminen**.



- ▶ Napauta **Log out**.
- > Käyttäjä uloskirjataan.
- > Kaikki päävalikon toiminnot lukuunottamatta **poiskytkentä** ovat ei-aktiivisia.
- > Laitetta voidaan käyttää uudelleen vasta, kun käyttäjä on kirjautunut sisään.

3.6 Kielen asetus

Toimitustilassa käyttöliittymän kieli on englanti. Voit vaihtaa käyttöliittymän haluamallasi kielelle.



- ▶ Napauta päävalikossa **Asetukset**.



- ▶ Napauta **Käyttäjä**.
- ▶ Sisäänkirjautunut käyttäjä on merkitty hakamerkillä.
- ▶ Valitse sisäänkirjautunut käyttäjä.
- ▶ Käyttäjälle valittuna olevaa kieltä näytetään pudotusluettelossa **Kieli** vastaavan lipun avulla.
- ▶ Valitse pudotusluettelossa **Kieli** haluamaasi kieltä vastaava lippu.
- ▶ Käyttöliittymää näytetään ensimmäisissä lisätiedoissa:

3.7 Käyttöliittymä

3.7.1 Käyttöliittymän käynnistys jälkeen

Käyttöliittymä käynnistyttyä jälkeen

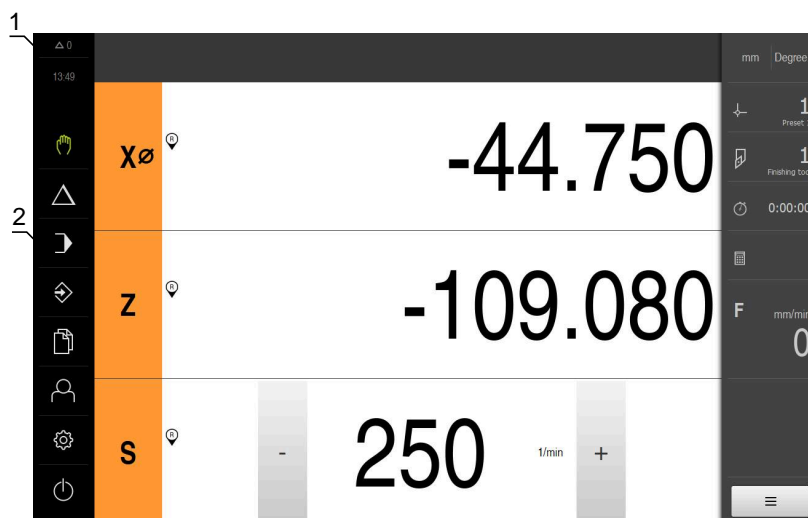
Jos viimeksi sisäänkirjautunut käyttäjätyyppi **Operator** on kirjautunut automaattisen käyttäjän sisäänkirjautumisen ollessa aktiivinen, laite näyttää käynnistyttyä jälkeen valikkoa **Käsitkäyttö**.

Jos automaattista käyttäjän kirjautumista ei ole aktivoitu, laitteen näyttöön avautuu valikko **Käyttäjän kirjautuminen**.

Lisätietoja: "Valikko Käyttäjän kirjautuminen", Sivut 33

3.7.2 Käyttöliittymän päävalikko

Käyttöliittymä (käsitkäyttö)



- 1 Viestien näyttöalue, näyttää vielä sulkeamattomien viestien kellonajan ja lukumäärän
- 2 Päävalikko käyttöelementeillä

Päävalikon käyttöelementit

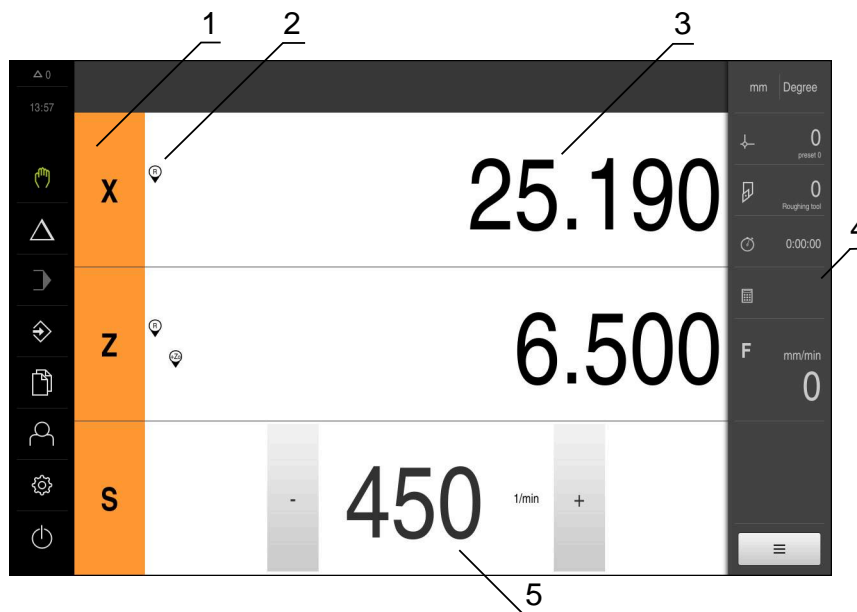
Käyttöelementti	Toiminto
	<p>Viesti</p> <p>Kaikkien viestien yleiskatsauksen ja sulkemattomien viestien lukumäärän käyttö</p>
	<p>Käsi käyttö</p> <p>Koneen akseleiden manuaalinen paikoitus</p> <p>Lisätietoja: "Valikko Käsi käyttö", Sivu 26</p>
	<p>MDI-käyttö</p> <p>Haluttujen akseliliikkeiden suora sisäänsyöttö (Manual Data Input); jäljellä oleva liikematka lasketaan ja näytetään</p> <p>Lisätietoja: "Valikko MDI-käyttö", Sivu 27</p>
	<p>Ohjelmankulku</p> <p>Aiemmin luodun ohjelman suorittaminen käyttäjäohjauksella</p> <p>Lisätietoja: "Valikko Ohjelmanajo ", Sivu 29</p>
	<p>Ohjelmointi</p> <p>Yksittäisten ohjelmien luonti ja hallinta</p> <p>Lisätietoja: "Valikko Ohjelmointi ", Sivu 30</p>
	<p>Tiedostonhallinta</p> <p>Laitteessa käytettävissä olevien tiedostojen hallinta</p> <p>Lisätietoja: "Valikko Tiedostonhallinta", Sivu 32</p>
	<p>Käyttäjän kirjautuminen</p> <p>Käyttäjän sisäänkirjautuminen ja uloskirjautuminen</p> <p>Lisätietoja: "Valikko Käyttäjän kirjautuminen", Sivu 33</p>
	<div style="border: 1px solid black; padding: 5px;"> <p> Kun käyttäjä on kirjautunut laajennetuilla käyttöoikeuksilla (käyttäjätyyppi Setup tai OEM), näyttöön tulee hammaspyörän symboli.</p> </div>
	<p>Asetukset</p> <p>Laitteen asetukset, kuten esim. käyttäjien asetus, antureiden konfigurointi tai laiteohjelmiston päivitys</p> <p>Lisätietoja: "Valikko Asetukset", Sivu 34</p>
	<p>Poiskytkentä</p> <p>Käyttöjärjestelmän alasajo tai energiansäästötilan aktivointi</p> <p>Lisätietoja: "Valikko Poiskytkentä", Sivu 35</p>

3.7.3 Valikko Käsikäyttö

Kutsu



- ▶ Napauta päävalikossa **Käsikäyttö**.
- > Käsikäytön käyttöliittymää näytetään.



Kuva 4: Valikko **Käsikäyttö**

- 1 Akselinäppäin
- 2 Referenssi
- 3 Paikoitusnäytöt
- 4 Tilapalkki
- 5 Karan kierrosluku (työstökone)

Valikko **Käsikäyttö** näyttää työalueella koneen akselien suunnassa mitaut paikoitusarvot.

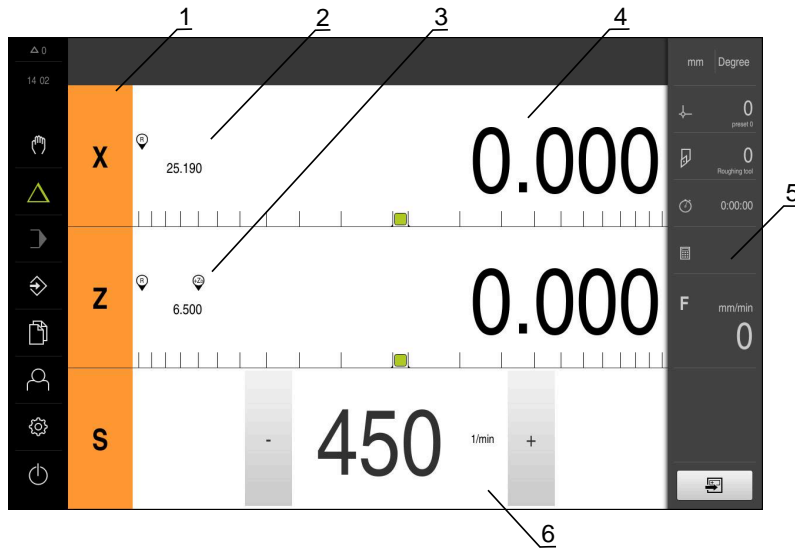
Tilapalkissa on lisäksi käytettävissä olevat toiminnot.

3.7.4 Valikko MDI-käyttö

Kutsu



- ▶ Napauta päävalikossa **MDI- käyttö**.
- MDI-käytön käyttöliittymää näytetään.



Kuva 5: Valikko **MDI-käyttö**

- 1 Akselinäppäin
- 2 Hetkellisasema
- 3 Kytkeyt akselit
- 4 Loppumatka
- 5 Tilapalkki
- 6 Karan kierrosluku (työstökone)

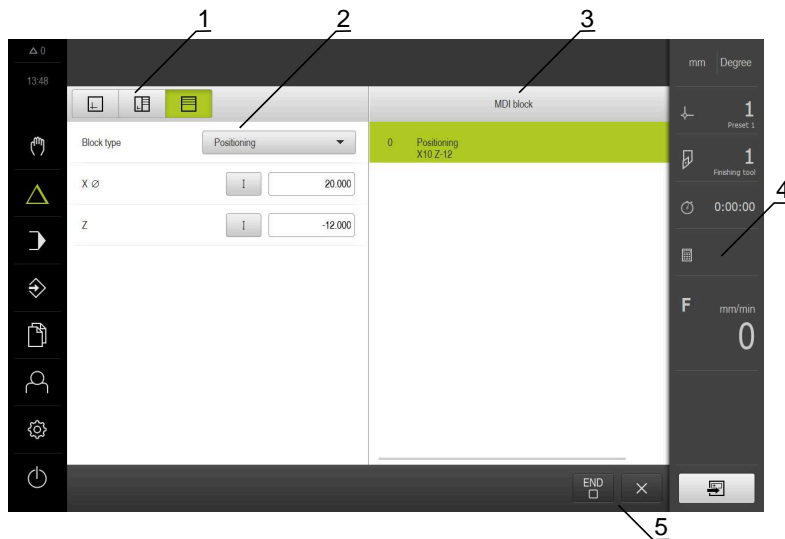
Valintaikkuna MDI-lause



▶ Napauta päävalikossa **MDI- käyttö**.



▶ Napauta tilapalkissa **Luo**
 > MDI-käytön käyttöliittymää näytetään.



- 1 Näkymäpalkki
- 2 Lauseparametri
- 3 MDI-lause
- 4 Tilapalkki
- 5 Lausetyökalut

Valikko **MDI-käyttö** mahdollistaa haluttujen akseliliikkeiden suoran määrittämisen (Manual Data Input). Tässä yhteydessä annetaan etäisyys tavoitepisteeseen, jäljellä oleva liikematka lasketaan ja näytetään.

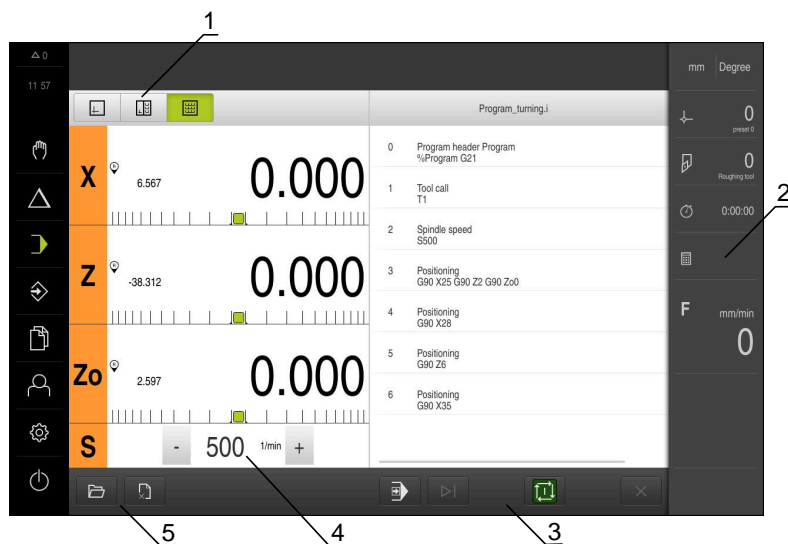
Tilapalkissa on lisäksi käytettävissä mittausarvot ja toiminnot.

3.7.5 Valikko Ohjelmanajo

Kutsu



- ▶ Napauta päävalikossa **Ohjelmanajo**.
- Ohjelmanajon käyttöliittymää näytetään.



Kuva 6: Valikko **Ohjelmanajo**

- 1 Näkymäpalkki
- 2 Tilapalkki
- 3 Ohjelmanohjaus
- 4 Karan kierrosluku (työstökone)
- 5 Ohjelmanhallinta

Valikko **Ohjelmanajo** mahdollistaa aiemmin ohjelmointikäyttötavalla laaditun ohjelman suorittamisen. Ohjattu toiminto ohjaa sinut suorituksen aikana yksittäisten ohjelmavaiheiden läpi.

Valikolla **Ohjelmanajo** voit ottaa näytölle simulaatioikkunan, joka visualisoi valitun lauseen.

Tilapalkissa on lisäksi käytettävissä mittausarvot ja toiminnot.

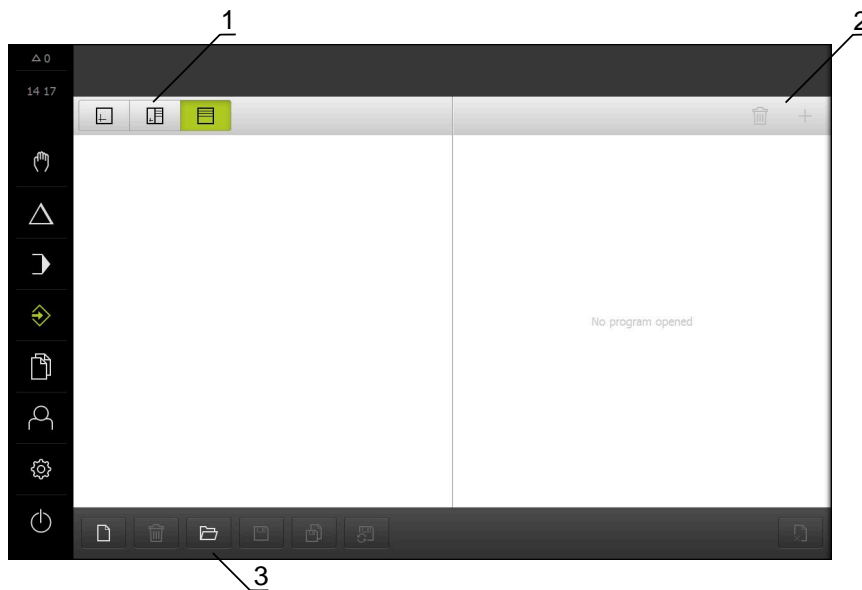
3.7.6 Valikko Ohjelmointi

Kutsu



- ▶ Napauta päävalikossa **Ohjelmointi**.
- > Ohjelmoinnin käyttöliittymää näytetään.

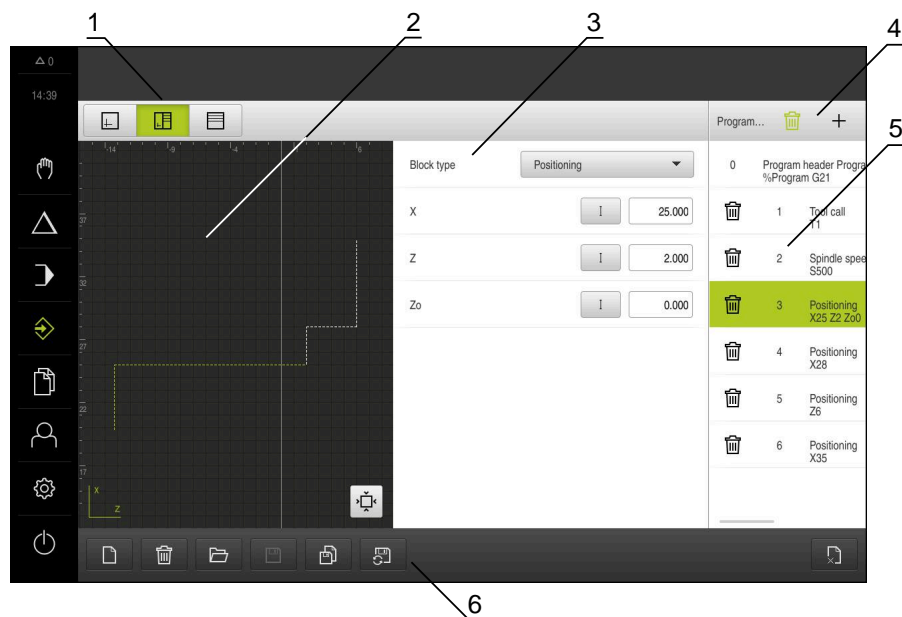
i Tilapalkki ja valinnainen OEM-palkki ei ole käytettävissä valikossa **Ohjelmointi**.



Kuva 7: Valikko **Ohjelmointi**

- 1 Näkymäpalkki
- 2 Työkalupalkki
- 3 Ohjelmanhallinta

Valitun lauseen visualisointi näkyy valinnaisessa simulaatioikkunassa.



Kuva 8: Valikko **Ohjelmointi** avatulla simulaatioikkunalla

- 1 Näkymäpalkki
- 2 Simulaatioikkuna (valinnainen)
- 3 Lauseparametri
- 4 Työkalupalkki
- 5 Ohjelmalauseet
- 6 Ohjelmanhallinta

Valikko **Ohjelmointi** mahdollistaa ohjelmien luonnin ja hallinnan. Määrittele sitä varten yksittäiset koneistusvaiheet tai koneistuskuvat lauseiksi. Useamman lauseen peräkkäinen sarja muodostaa tällöin ohjelman.

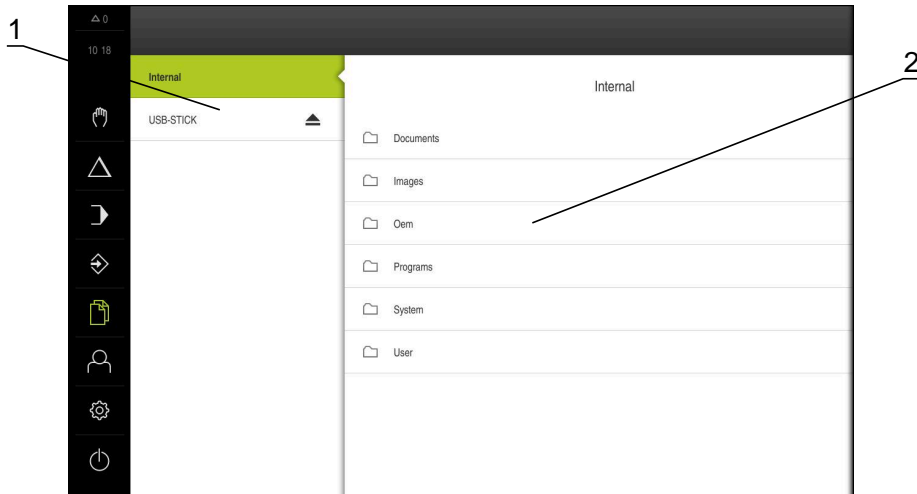
3.7.7 Valikko Tiedostonhallinta

Kutsu



- ▶ Napauta päävalikossa **Tiedostonhallinta**.
- > Tiedostonhallinnan käyttöliittymää näytetään.

Lyhyt kuvaus



Kuva 9: Valikko **Tiedostonhallinta**

- 1 Käytettävissä olevien muistialueiden luettelo
- 2 Valittujen muistialueiden kansioden luettelo

Valikko **Tiedostonhallinta** näyttää yleiskatsauksen tallennetuista tiedostoista, joka ovat laitteen muistissa .

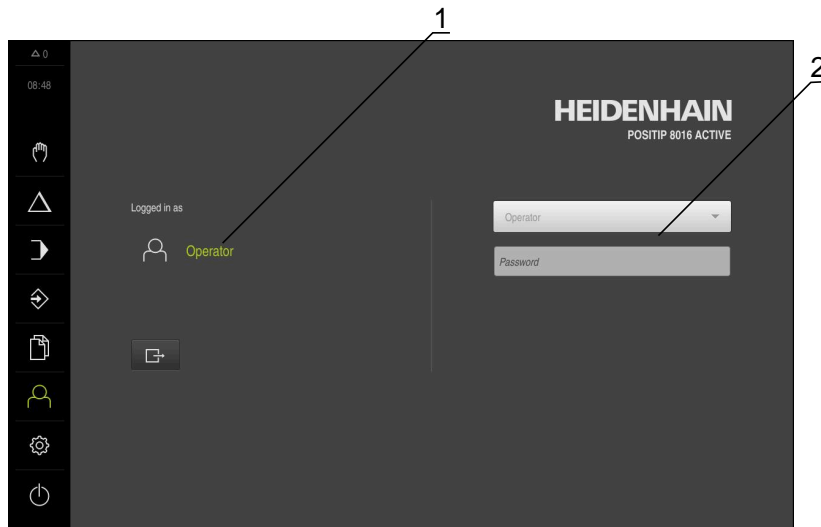
3.7.8 Valikko Käyttäjän kirjautuminen

Kutsu



- ▶ Napauta päävalikossa **Käyttäjän kirjautuminen**.
- Käyttäjän sisään- ja uloskirjautumisen käyttöliittymää näytetään.

Lyhyt kuvaus



Kuva 10: Valikko **Käyttäjän kirjautuminen**

- 1 Sisäänkirjautuneen käyttäjän näyttö
- 2 Käyttäjän kirjautuminen

Valikko **Käyttäjän kirjautuminen** näyttää sisäänkirjautuneen käyttäjän vasemmassa sarakkeessa. Uuden käyttäjän sisäänkirjautumista näytetään oikeanpuoleisessa sarakkeessa.

Toisen käyttäjän sisäänkirjaamiseksi jo kirjautuneen käyttäjän on ensin kirjauduttava ulos.

Lisätietoja: "Käyttäjän sisäänkirjautuminen ja uloskirjautuminen", Sivut 23

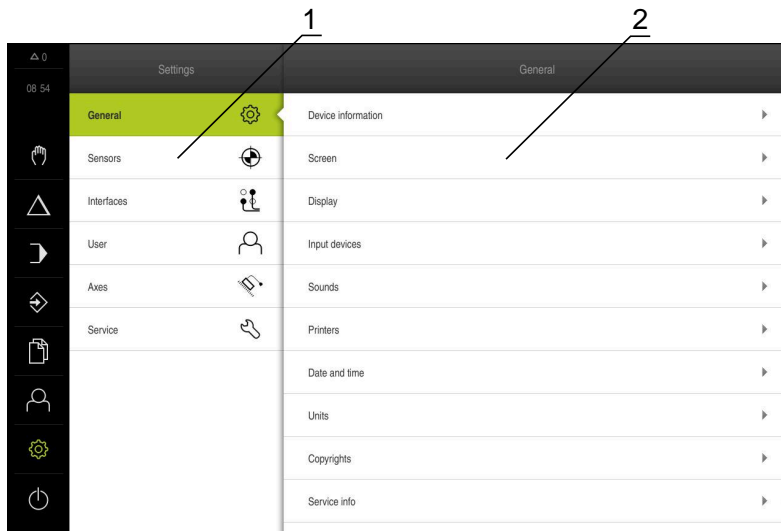
3.7.9 Valikko Asetukset

Kutsu



- ▶ Napauta päävalikossa **Asetukset**.
- Laiteasetusten käyttöliittymää näytetään.

Lyhyt kuvaus



Kuva 11: Valikko **Asetukset**

- 1 Asetusvaihtoehtojen luettelo
- 2 Asetusvaihtoehtojen luettelo

Valikko **Asetukset** näyttää laitteen konfiguraation kaikki asetukset. Asetusparametrien avulla voit mukauttaa laitteen käyttöpaikan vaatimuksiin.



Laitteella on käyttöoikeustasot, jotka määrittelevät käyttäjän kattavan tai rajoitetun hallinnan ja toiminnan.

3.7.10 Valikko Poiskytkentä

Kutsu



- ▶ Napauta päävalikossa **Poiskytkentä**.
- Näyttöön tulevat käyttöjärjestelmän sammuttamisen, energiansäästötilan ja puhdistustilan aktivoinnin käyttöelementit

Lyhyt kuvaus

Valikko **Poiskytkentä** näyttää seuraavat asetukset:

Käyttöelementti	Toiminto
	Sammutus Lopettaa POSITIP 8000 Demo
	Energiansäästötila Kytkee pois kuvaruudun, siirtää käyttöjärjestelmän energiansäästötilaan.
	Puhdistustila Kytkee pois kuvaruudun, käyttöjärjestelmän toiminta jatkuu muuttumattomana.

Lisätietoja: "POSITIP 8000 Demo Käynnistys ja lopetus", Sivuu 22









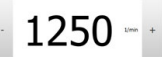
3.8 Paikoitusnäytöt

Laite näyttää paikoitusnäytössä akselien sijainnit ja tarvittaessa lisätietoja konfiguroiduista akseleista.

Voit myös yhdistää akselien näytön ja päästä näin karatoimintoihin.

3.8.1 Paikoitusnäytön käyttöelementit

Symboli	Merkitys
	Akselinäppäin Akselinäppäinten toiminnot: <ul style="list-style-type: none"> ■ Napauta akselinäppäintä: syöttökenttä paikoitusarvoa (käsi käyttö) varten tai valintaikkunaa MDI-lause (MDI-käyttö) varten avautuu. ■ Pidä akselinäppäintä painettuna: nykyinen asema tallentuu nollapisteksi. ■ Vedä akselinäppäintä oikealle: avautuu valikko, jossa ovat akselille käytettävissä olevat toiminnot.
	Paikoitusnäyttö näyttää säteittäisen koneistusakselin X .
	Referenssimerkin haku suoritettu
	Referenssimerkin hakua suoritettu tai referenssimerkkiä ei tunnistettu

Symboli	Merkitys
	Zo-akseli on yhdistetty Z-akseliin. Paikoitusnäyttö antaa kummankin paikoitusarvon summan. Lisätietoja: "Akselikytkentä", Sivu 36
	Z-akseli on yhdistetty Zo-akseliin. Paikoitusnäyttö antaa kummankin paikoitusarvon summan.
	Vaihdekarat valittu vaihdealue Lisätietoja: "Vaihdealueen asetus vaihdekaraa varten", Sivu 38
	Karan kierroslukua ei voi saavuttaa valitulla vaihdealueella. ▶ Valitse korkeampi vaihdealue.
	Karan kierroslukua ei voi saavuttaa valitulla vaihdealueella. ▶ Valitse matalampi vaihdealue.
	Karatilat CSS (vakioastuamisnopeus) on aktivoitu. Lisätietoja: "Karatilan asetus", Sivu 39 Jos symboli vilkkuu, laskettu karan kierroslukua on määritellyn kierrosalueen ulkopuolella. Haluttua astuamisnopeutta ei voi saavuttaa. Karan pyörintä jatkuu suurimmalla tai pienimmällä karan kierrosluvulla.
	MDI-käytössä ja ohjelmanajossa käytetään mittakerrointa akselille.
	Akseli on säätelyssä.
1250 <small>mm</small>	Karan kierrosluvun oloarvo
	Karan kierrosluvun ohjauksen syöttökenttä Lisätietoja: "Karan kierrosluvun asetus", Sivu 37

3.8.2 Paikoitusnäytön toiminnot

Akselikytkentä

Voit kytkeä akseleiden näytön vaihtoehtoisin asetuksiin **Z** ja **Zo**. Kytkeydyllä akseleilla paikoitusnäyttö näyttää kummankin akselin paikoitusarvojen summaa.



Kun akselit **Z** ja **Zo** on kytketty, ohjelmanajon käyttötapa on estetty.



Kytkeminen on samanlainen kummallekin akselille **Z** ja **Zo**. Seuraavaksi kuvataan vain **Z**-akselin kytkeminen.

Akselilytkentä



- ▶ Vedä **akselinäppäin Z** oikealle työalueella.



- ▶ Napauta **Kytke**.
- ▶ **Z0**-akseli kytketään yhteen **Z**-akselin kanssa.



- ▶ Kytkettyjen akselien symbolia näytetään **akselinäppäimen Z** vieressä.
- ▶ Kytkettyjen akselien paikoitusarvojen summaa näytetään.

Akselilytkennän irrotus



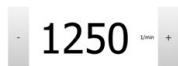
- ▶ Vedä **akselinäppäin Z** oikealle työalueella.



- ▶ Napauta **Kytke irti**.
- ▶ Molempien akselien paikoitusarvot näytetään toisistaan riippumatta.

Karan kierrosluvun asetus

Karan kierroslukua voidaan säätää liitetyn työstökoneen konfiguraation mukaan.



- ▶ Tarvittaessa voit siirtyä karan kierrosluvun näytöltä syöttökenttään vetämällä näyttöä oikealle.
 - ▶ Syöttökenttä **Karan kierrosluku** tulee näkyviin.
 - ▶ Aseta karan kierrosluku haluttuun arvoon napauttamalla ja pitämällä painikkeita **+** tai **-**.
- tai
- ▶ Napauta syöttökenttää **Karan kierrosluku**.
 - ▶ Syötä haluttu arvo.
 - ▶ Vahvasta syöte valitsemalla **RET**.
 - ▶ Laite vastaanottaa syötetyn karan kierrosluvun ohjearvoksi ja ohjaa sen mukaan.
 - ▶ Voit palata karan kierrosluvun näyttöön vetämällä syöttökenttää vasemmalle.



Jos **karan kierrosluvun** syöttökenttään ei tehdä merkintää kolmen sekunnin aikana, laite siirtyy takaisin nykyisen karan kierrosluvun näyttöön.

Vaihdealueen asetus vaihdekaraa varten

Jos työstökoneesi käyttää vaihdekaraa, voit valita käytettävän vaihdealueen.



Vaihdealueen valintaa voidaan ohjata myös ulkoisella signaalilla.



▶ Vedä **akselinäppäintä S** oikealle työalueella.



▶ Napauta **Vaihdealue**.

> Valintaikkuna **Aseta vaihdealue** näytetään.

▶ Napauta haluttua vaihdealuetta.



▶ Napauta **Vahvista**.

> Valittu vaihdealue vastaanotetaan uudeksi arvoksi.

▶ Vedä **akselinäppäintä S** vasemmalle työalueella.



> Valitun vaihdealueen symbolia näytetään **akselinäppäimen S** vieressä.



Jos haluttua karan kierroslukua ei voida saavuttaa valitulla vaihdealueella, vaihdealueen symboli vilkkuu ylöspäin osoittavalla nuolella (korkeampi vaihdealue) tai alaspäin osoittavalla nuolella (alempi vaihdealue).

Karatilán asetus

Voit päättää, käyttääkö laite karatilaa varten normaalia kierroslukutilaa tai **CSS**-tilaa (vakioastuamisnopeus).

CSS-karatilassa laite laskee karan kierrosluvun siten, että sorvaustyökalun lastuamisnopeus pysyy vakiona työkappaleen geometriasta riippumatta.

CSS-karatilán aktivointi



- ▶ Vedä **akselinäppäintä S** oikealle työalueella.



- ▶ Napauta **CSS-tila**.
- ▶ Valintaikkuna **Aktivoi ACC** näytetään.
- ▶ Syötä sisään arvo **Karan maksimikierrosluku**.



- ▶ Napauta **Vahvista**.
- ▶ Karatila **CSS** aktivoidaan.
- ▶ Karan kierroslukua näytetään yksikössä **m/min**.
- ▶ Vedä **akselinäppäintä S** vasemmalle työalueella.



- ▶ **CSS**-karatilán symbolia näytetään **akselinäppäimen S** vieressä.

Aktivoi kierroslukutila



- ▶ Vedä **akselinäppäintä S** oikealle työalueella.



- ▶ Napauta **Kierroslukutila**.
- ▶ Valintaikkunaa **Aktivoi kierroslukutila** näytetään.
- ▶ Syötä sisään arvo **Karan maksimikierrosluku**.



- ▶ Napauta **Vahvista**.
- ▶ Kierroslukutila aktivoidaan.
- ▶ Karan kierrosluku näytetään yksikössä **1/min**.
- ▶ Vedä **akselinäppäintä S** vasemmalle työalueella.

3.9 Tilapalkki



Tilapalkki ja valinnainen OEM-palkki ei ole käytettävissä valikossa **Ohjelmointi**.

Laite näyttää tilapalkissa syöttö- ja liikenopeuden. Sinulla on tilapalkin käyttöelementtien avulla suora pääsy myös peruspiste- ja työkalutaulukkoon sekä sekuntikellon ja laskimen apuohjelmiin.

3.9.1 Tilapalkin käyttöelementit

Tilapalkissa on käytettävissä seuraavat käyttöelementit:

Käyttöelementti	Toiminto
	<p>Pikavalikko</p> <p>Yksiköiden asettaminen lineaariarvoille ja kulma-arvoille, mittakertoimen määrittäminen, paikoitusnäytön konfigurointi säteittäisiä koneistusakseleita varten; Napauttaminen avaa pikavalikon</p>
	<p>Peruspistetaulukko</p> <p>Nykyisen peruspisteen näyttö; Napautus avaa peruspistetaulukon</p>
	<p>Työkalutaulukko</p> <p>Nykyisen työkalun näyttö; Napautus avaa työkalutaulukon</p>
	<p>Ajanottokello</p> <p>Aikanäyttö käynnistys-/pysäytystoiminnolla muodossa h:mm:ss</p>
	<p>Tietokone</p> <p>Laskin tärkeimmillä matemaattisilla toiminnoilla, kierroslukulaskin ja kartiolaskin</p>
	<p>Syöttönopeus</p> <p>Nopeimpien lineaariakselien nykyisten syöttönopeuksien näyttö</p> <p>Kun kaikki lineaariakselit ovat paikallaan, näytetään nopeimpien pyörintäakselien syöttönopeutta.</p> <p>Käsi käyttö- ja MDI-käyttötavalla voidaan asettaa syöttöarvo; napautus avaa syöttövalikon.</p>
	<p>Muunnos</p> <p>Nopeimpien lineaariakselien muunnettujen liikenopeuksien näyttö.</p> <p>Kun kaikki lineaariakselit ovat paikallaan, näytetään nopeimpien pyörintäakselien liikenopeutta.</p> <p>Muutos tapahtuu NC-ohjattujen työstökoneiden ulkoisella säätimellä.</p>
	<p>Lisätoiminnot</p> <p>Lisätoiminnot käsikäytöllä</p>
	<p>MDI-lause</p> <p>Koneistuslauseiden määrittely MDI-käytöllä</p>

3.9.2 Syöttöarvon asetus

Syöttöarvon asetus

Syöttöarvo voidaan asettaa käyttötapoja **Käsikäyttö** ja **MDI-käyttö** varten voidaan valintaikkunassa **Syöttöarvo**.



- ▶ Napauta tilapalkissa **Syöttöarvo**.
- Valintaikkuna **Syöttöarvo** avautuu.
- ▶ Syötä syöttöarvo vastaavaan syöttökenttään.
 - Lineaariakseleille syöttökenttiin **mm/r** ja **mm/min**
 - Pyörintäakseleille syöttökenttään **°/min**



Kun kara pyörii, lineaariakseleita liikutetaan karanopeuden mukaan. Laite soveltaa arvoa syöttökentästä **mm/r**. Karan ollessa paikallaan laite soveltaa arvoa syöttökentästä **mm/min**.



- ▶ Sulje valintaikkuna napauttamalla **Sulje**.
- Akseleita liikutetaan syötetyllä syöttöarvolla.

3.9.3 Lisätoiminnot käsikäytöllä



- ▶ Kutsu lisätoiminnot napauttamalla tilapalkissa **Lisätoiminnot**.

Käytettävissä ovat seuraavat käyttöelementit:

Käyttöelementti	Toiminto
	Referenssimerkki Referenssimerkin haun käynnistys
	Peruspisteet Peruspisteen asetus
	Työkalutiedot Työkalun mittausta (hipaisu)

3.10 OEM-palkki



Tilapalkki ja valinnainen OEM-palkki ei ole käytettävissä valikossa **Ohjelmointi**.



Valinnaisella OEM-palkilla voit konfiguraatiosta riippuen päästä ohjaamaan liitetyn työstökoneen toimintoja.

3.10.1 Käyttöelementit OEM-palkki



OEM-palkissa olevat käyttöelementit riippuvat laitteen ja liitetyn työstökoneen konfiguraatiosta.

OEM-palkki sisältää seuraavat käytettävissä olevat käyttöelementit:

Käyttöelementti	Toiminto
	Logo Näyttää konfiguroidun OEM-logon.
	Karan pyörimisnopeus Näyttää yhden tai useamman esiasetusarvon karan kierros- lukua varten.

4

**Ohjelmisto-
konfiguraatio**

4.1 Yleiskatsaus



Sinun luettava ja ymmärrettävä luvun "Yleinen käyttö" sisältö, ennen kuin seuraavat tehtävät saa suorittaa.

Lisätietoja: "Yleinen käyttö", Sivu 17

Ennen kuin POSITIP 8000 Demo on asennuksen jälkeen käytettävissä virheettömästi, täytyy POSITIP 8000 Demo konfiguroida. Tämä luku esittelee, kuinka seuraavat asetukset toteutetaan:

- Kielen asetus
- Ohjelmisto-optioiden aktivointi
- Tuoteversion valinta (valinnainen)
- Sovellus valinta
- Konfiguraatiodoston kopiointi
- Konfiguraatitietojen lukeminen sisään

4.2 Kielen asetus

Toimitustilassa käyttöliittymän kieli on englanti. Voit vaihtaa käyttöliittymän haluamallesi kielelle.



- ▶ Napauta päävalikossa **Asetukset**.



- ▶ Napauta **Käyttäjä**.
- > Sisäänkirjautunut käyttäjä on merkitty hakamerkillä.
- ▶ Valitse sisäänkirjautunut käyttäjä.
- > Käyttäjälle valittuna olevaa kieltä näytetään pudotusluettelossa **Kieli** vastaavan lipun avulla.
- ▶ Valitse pudotusluettelossa **Kieli** haluamaasi kieltä vastaava lippu.
- > Käyttöliittymää näytetään ensimmäisissä lisätiedoissa:

4.3 Ohjelmisto-optioiden aktivointi

Tuotteella POSITIP 8000 Demo voit myös simuloida ominaisuuksia ja toimintoja, jotka riippuvat ohjelmisto-optiosta. Sitä varten täytyy ohjelmisto-optio vapauttaa lisenssiavaimella. Vaadittava lisenssiavain on tallennettu tuotteen POSITIP 8000 Demo kansiorakenteessa olevaan lisenssitiedostoon.

Jotta voit vapauttaa käytettävissä olevat ohjelmisto-optiot, sinun on luettava sisään lisenssitiedosto.



- ▶ Napauta päävalikossa **Asetukset**.
- > Laiteasetuksia näytetään.



- ▶ Napauta **Huolto**.
- ▶ Avaa peräjälkeen:
 - **Ohjelmaoptiot**
 - **Vaihtoehtojen aktivointi**
 - Napauta **Lisenssitiedoston lukeminen**.
- ▶ Valitse muistipaikka valintaikkunassa:
 - Valitse **Internal**.
 - Valitse **User**.
- ▶ Valitse lisenssitiedosto **PcDemoLicense.xml**.
- ▶ Vahvista valinta painamalla **Valitse**.
- ▶ Napauta **OK**.
- > Lisenssiavain aktivoidaan.
- ▶ Napauta **OK**.
- > Uudelleenkäynnistystä pyydetään.
- ▶ Suorita uudelleenkäynnistys.
- > Ohjelmisto-optioista riippuvat toiminnot ovat käytettävissä.

4.4 Tuoteversion valinta (valinnainen)

POSITIP 8000 on käytettävissä erilaisissa versioissa. Versiot eroavat liitännöiden osalta liitettäviä mittauslaitteita varten:

Valikossa **Asetukset** voidaan valita, mitä versiota tuotemerkinnällä POSITIP 8000 Demo simuloidaan.



- ▶ Napauta päävalikossa **Asetukset**.



- ▶ Napauta **Huolto**.
- ▶ Napauta **Tuotemerkintä**.
- ▶ Valitse haluamasi versio.
- > Uudelleenkäynnistystä pyydetään.
- > POSITIP 8000 Demo ei ole käytettävissä halutussa versiossa.

4.5 Sovellus valinta

Voit käyttää demo-ohjelmistoa simuloimaan erilaisia laitteen tukemia sovelluksia.



Jos muutat laitteen sovellustilaa, kaikki akselin asetukset nollataan.



▶ Napauta päävalikossa **Asetukset**.



▶ Napauta **Huolto**.

▶ Avaa peräjälkeen:

▪ **OEM-Alue**

▪ **Asetukset**

▶ Valitse **Sovellus**-pudotusluettelosta vaihtoehto **Poraus**.

4.6 Konfiguraatiodiedoston kopiointi

Ennen kuin voit lukea konfiguraatitietoja tuotteeseen POSITIP 8000 Demo, ladattu konfiguraatiodiedosto **DemoBackup.mcc** täytyy kopioida alueelle, joka on käytettävissä tuotteella POSITIP 8000 Demo.

- ▶ Navigointi väliaikaiseen säilytyskansioon
- ▶ Kopioi konfiguraatiodiedosto **DemoBackup.mcc** esim. seuraavaan kansioon:**C:**
 - ▶ **HEIDENHAIN** ▶ **[tuotemerkintä]** ▶ **ProductsMGE5** ▶ **Mom**
 - ▶ **[tuotelyhenne]** ▶ **user** ▶ **User**



Koska POSITIP 8000 Demo on käytettävissä myös konfiguraatiodiedostossa **DemoBackup.mcc**, täytyy tiedoston tallennuksessa käyttää seuraavaa hakemistopolun osaa:

- ▶ **[tuotemerkintä]** ▶ **ProductsMGE5** ▶ **Mom** ▶ **[tuotelyhenne]**
- ▶ **user** ▶ **User**.

- ▶ Konfiguraatiodiedosto on käytettävissä tuotteessa POSITIP 8000 Demo.

4.7 Konfiguraatietietojen lukeminen sisään



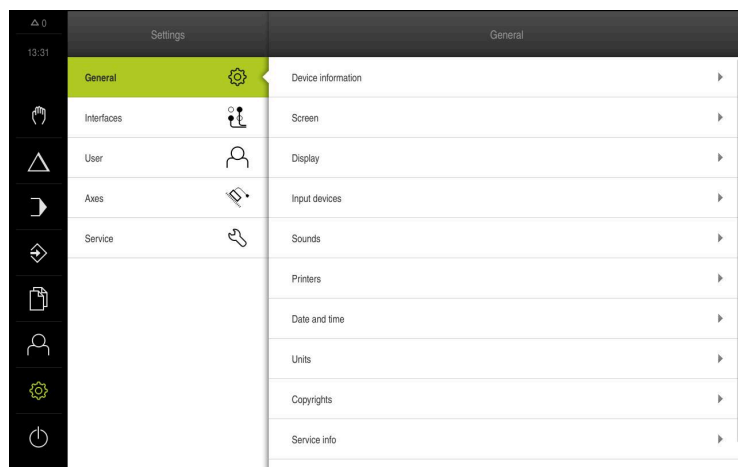
Ennenkuin konfiguraatietiedot voidaan lukea sisään, lisenssiavain on vapautettava.

Lisätietoja: "Ohjelmisto-optioiden aktivointi", Sivü 45

Jotta POSITIP 8000 Demo voitaisiin konfiguroida tietokoneella käyttöä varten, täytyy konfiguraatietiedosto **DemoBackup.mcc** lukea sisään.



- ▶ Napauta päävalikossa **Asetukset**.
- > Laiteasetuksia näytetään.



Kuva 12: **Asetukset**-valikko



- ▶ Napauta **Huolto**.
- ▶ Avaa peräjälkeen:
 - **Varmuuskopiointi ja uudelleenperustaminen**
 - **Asetusten uudelleenperustaminen**
 - **Täydellinen uudelleenperustaminen**
- ▶ Valitse muistipaikka valintaikkunassa:
 - **Internal**
 - **User**
- ▶ Valitse konfiguraatietiedosto **DemoBackup.mcc**.
- ▶ Vahvasta valinta napauttamalla **Valitse**.
- > Asetukset otetaan vastaan.
- > Sovelluksen laamista pyydetään.
- ▶ Napauta **OK**.
- > POSITIP 8000 Demo ladataan, Microsoft Windows -ikkuna suljetaan.
- ▶ Käynnistä POSITIP 8000 Demo uudelleen.
- > POSITIP 8000 Demo on käyttövalmis.

5

Pikakäynnistys

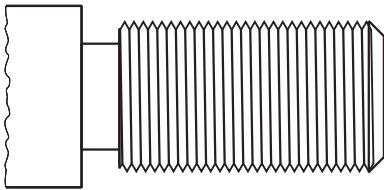
5.1 Yleiskuvas

Tämä luku kuvaa esimerkkityökappaleen valmistusta. Kun valmistat esimerkkityökappaletta, tämä luku ohjaa sinut vaihe vaiheelta laitteen erilaisten käyttömahdollisuuksien läpi. Sinun on suoritettava seuraavat koneistusvaiheet, jotta kierretappi voidaan valmistaa onnistuneesti:

Koneistusvaihe	Käyttötapa
Sorvin asetus	Käsi käyttö
Ulkomuodon rouhinta	Käsi käyttö
Uranpistosorvaus	Käsi käyttö
Viisteen sorvaus	Käsi käyttö
Ulkomuodon silytys	Käsi käyttö
Kierteen sorvaus	MDI-käyttö

Edellytys:

- X-akseli NC-akselina
- Z-akseli NC-akselina
- Kiertoakseli on NC-akselina tai kara suuntauksella



Kuva 13: Esimerkkityökappale



Sinun luettava ja ymmärrettävä luvun "Yleinen käyttö" sisältö, ennen kuin seuraavat tehtävät saa suorittaa.

Lisätietoja: "Yleinen käyttö", Sivun 17

5.2 Sisäänkirjautuminen pikakäynnistystä varten

Käyttäjän sisäänkirjautuminen

Käyttäjän **Operator** täytyy kirjautua sisään pikakäynnistystä varten.



- ▶ Napauta päävalikossa **Käyttäjän kirjautuminen**.
- ▶ Tarvittaessa kirjautuneena olevan käyttäjän täytyy ensin kirjautua ulos.
- ▶ Valitse käyttäjä **Operator**.
- ▶ Napauta syöttökenttää **Salasanan**.
- ▶ Syötä salasana "operator".

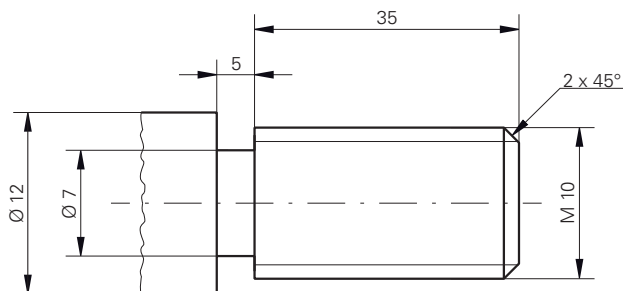
i Jos salasana ei täsmää standardiasetuksiin, se on kysyttävä asettajan (**Setup**) koneen valmistajan (**OEM**) yhteydessä.
Jos salasana ei ole enää tiedossa, ota yhteyttä HEIDENHAIN-huoltoedustajaan.

- ▶ Vahvista syöte valitsemalla **RET**.
- ▶ Napauta **Kirjautuminen**.



5.3 Edellytykset

kierretappi valmistetaan työskentelemällä käsikäyttöisellä sorvilla. kierretappia varten on seuraava tekninen mittapiirustus:



Kuva 14: Esimerkkityökappale – Tekninen piirustus

Sorvi

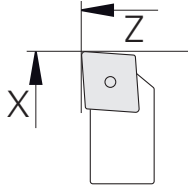
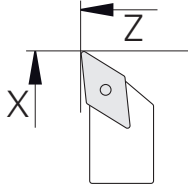
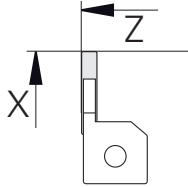
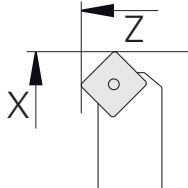
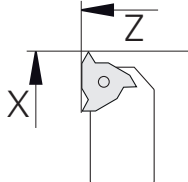
- Sorvi on kytketty päälle.
- Työkappaleaiho Ø 12 mm on kiinnitetty sorviin.

laite

- Akselit on referoitu.

Työkalut

Seuraavat työkalut ovat käytettävissä:

Työkalu	Esitys
Rouhintaterä	
Silitysterä	
Uranpisto 3 mm	
Sorvausterä 45°	
Kierteensorvausteräpala P = 1.5 mm	

Työkalutaulukko

Esimerkissä oletetaan, että koneistuksen työkaluja ei ole vielä määritetty. Sinun on ensin luotava työkalutaulukkoon kaikki käytettävät työkalut.



- ▶ Napauta tilapalkissa **Työkalut**.
- > Valintaikkuna **Työkalut** näytetään.



- ▶ Napauta **Taulukon avaus**.
- > Valintaikkuna **Työkalutaulukko** näytetään.



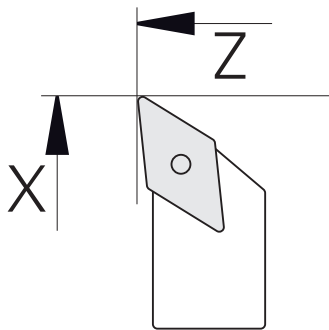
- ▶ Napauta **Lisää**.
- ▶ Syötä **Työkalutyyppi**-syötekenttään nimike **Silitysterä**.
- ▶ Vahvasta syöte valitsemalla **RET**.
- ▶ Syötä **X**-syötekenttään arvo **0**.
- ▶ Vahvasta syöte valitsemalla **RET**.
- ▶ Syötä syötekenttään **Z** arvo **0**.
- ▶ Vahvasta syöte valitsemalla **RET**.
- > Määritetty silitysterä lisätään työkalutaulukkoon.
- ▶ Toista vaihe toiselle työkalulle.



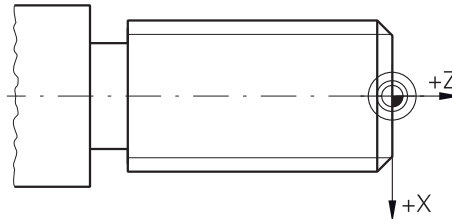
- ▶ Napauta **Sulje**.
- > Valintaruutu **Työkalutaulukko** suljetaan.

5.4 Sorvin asetus

Ensimmäisessä koneistusvaiheessa teet sorvin asetukset. Laite vaatii yksittäisten työkalujen parametrit suhteellisen koordinaattijärjestelmän laskemiseksi. Työkappaleen valmistamiseksi tarvitset määrittämäsi peruspisteen.



Kuva 15: Silitysterän parametri



Kuva 16: Peruspiste

Kutsu



- ▶ Napauta päävalikossa **Käsi käyttö**.
- > Käsi käytön käyttöliittymää näytetään.

Akselikytkeä



Kun sorvissa on runkoluisti **Z** ja yläluisti **Zo**, sinulla on mahdollisuus kytkeä molemmat akselit **Z** ja **Zo**.



- ▶ Vedä **akselinäppäin Z** oikealle työalueella.



- ▶ Napauta **Kytke**.
- > **Zo**-akseli kytetään yhteen **Z**-akselin kanssa.



- > Kytettyjen akselien symbolia näytetään **akselinäppäimen Z** vieressä.
- > Kytettyjen akselien paikoitusarvojen summaa näytetään.

5.4.1 Lähtötyökalun mittaus

Määritä kullekin työkalulle lastuavien särmien asema (X ja/tai Z) suhteessa koneen koordinaattijärjestelmään tai työkappaleen peruspisteeseen. Määritä tätä varten ensin työkalu, josta lasketaan muiden työkalujen kaikki muut parametrit. Esimerkissä silitysterää käytetään lähtötyökaluna.



- ▶ Silitysterän asetus työkalunpitimeen
- ▶ Napauta tilapalkissa **Työkalut**.
- > Valintaikkunaa **Työkalut** näytetään.
- ▶ Napauta **Silitysterä**.



- ▶ Napauta **Vahvista**.
- > **Silitysterä** näytetään tilarivillä.
- ▶ Karan kierrosluvun 1500 1/min asetus
- ▶ Napauta tilapalkissa **Lisätoiminnot**.



- ▶ Napauta **Työkalutiedot**.
- > Dialogi **Aseta työkalutiedot** avautuu.
- ▶ Aja silitysterä työkappaleen aihion lähelle ja hipaisukosketukseen.



- ▶ Kun sopiva Z-arvo saavutetaan, napauta **Merkitse asema**.
- ▶ Tee tasosorvaus silitysterällä
- ▶ Aja työkalu turvalliseen asemaan
- ▶ Syötä **Z**-syötekenttään arvo **0**.



- ▶ Aja silitysterä työkappaleen aihion lähelle.
- ▶ Kun sopiva X-arvo saavutetaan, napauta **Merkitse asema**.
- ▶ Sorvaa silitysterällä askelma työkappaleaihion ulkohalkaisijaan.
- ▶ Aja työkalu turvalliseen asemaan.
- ▶ Kytke kara pois päältä.
- ▶ Mittaa sorvattu ulkohalkaisija sopivalla mittauslaitteella.
- ▶ Syötä **X**-syötekenttään mitattu arvo.



- ▶ Napauta **Vahvista** ohjatussa toiminnossa.
- > Valintaikkunaa **Valitse työkalu** näytetään.
- ▶ Napauta silitysterää.



- ▶ Napauta **Vahvista** ohjatussa toiminnossa.
- > Parametrit on otettu käyttöön työkalutaulukossa.

5.4.2 Työkalujen mittaus

Olet jo valmiiksi asettanut silitysterän lähtötyökaluksi. Jokaisen lisätyökalun osalta sinun on määritettävä poikkeama lähtötyökaluun nähden. Mitattujen työkalujen parametrit lasketaan automaattisesti lähtötyökalun parametrien perusteella kalibroinnin aikana. Määritetyt parametrit ovat riippumattomia kullekin työkalulle ja ne säilyvät, vaikka poistat lähtötyökalun. Esimerkissä rouhintaterä lisätään työkaluksi.



- ▶ Aseta rouhintaterä työkalunpitimeen.
- ▶ Napauta tilapalkissa **Työkalut**.
- Valintaikkunaa **Työkalut** näytetään.
- ▶ Napauta **Rouhintaterä**.



- ▶ Napauta **Vahvista**.
- Tilapalkissa näytetään **Rouhintaterä**.
- ▶ Karan kierrosluvun 1500 1/min asetus
- ▶ Napauta tilapalkissa **Lisätoiminnot**.



- ▶ Napauta **Työkalutiedot**.
- Dialogi **Aseta työkalutiedot** avautuu.
- ▶ Ajo työkalu tasopintaan, kunnes syntyy pieniä lastuja.
- ▶ Kun sopiva Z-arvo saavutetaan, napauta **Merkitse asema**.
- ▶ Aja työkalu turvalliseen asemaan.
- ▶ Syötä **Z**-syötekenttään arvo **0**.
- ▶ Aja rouhintaterä työkappaleen aihion lähelle.



- ▶ Kun sopiva X-arvo saavutetaan, napauta **Merkitse asema**.
- ▶ Sorvaa rouhintaterällä askelma työkappaleaihion ulkohalkaisijaan.
- ▶ Aja työkalu turvalliseen asemaan.
- ▶ Kytke kara pois päältä.
- ▶ Mittaa sorvattu ulkohalkaisija sopivalla mittauslaitteella.
- ▶ Syötä **X**-syötekenttään mitattu arvo.



- ▶ Napauta **Vahvista** ohjatussa toiminnossa.
- Valintaikkunaa **Valitse työkalu** näytetään.
- ▶ Napauta **Rouhintaterä**.

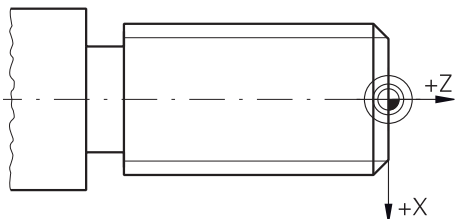


- ▶ Napauta **Vahvista** ohjatussa toiminnossa.
- Parametrit on otettu käyttöön työkalutaulukossa.
- ▶ Toista vaihe toiselle työkalulle.



5.4.3 Peruspisteen määrittäminen

Kierretapin valmistamiseksi täytyy ensin määrittää peruspiste. Piirustuksen mukaan mitoitus perustuu kierteen alkuun. Laite laskee peruspisteen perusteella kaikki suhteellisen koordinaatiston arvot.



Kuva 17: Esimerkkityökappale – Peruspisteen määrittäminen



- ▶ Silitysterän asetus työkalunpitimeen

- ▶ Napauta tilapalkissa **Työkalut**.

- > Valintaikkunaa **Työkalut** näytetään.

- ▶ Napauta **Silitysterä**.

- ▶ Napauta **Vahvista**.

- > **Silitysterä** näytetään tilarivillä.

- ▶ Napauta tilapalkissa **Lisätoiminnot**.



- ▶ Napauta valintaikkunassa **Peruspisteet**.

- > Dialogi **Aseta peruspistetiedot** avautuu.

- ▶ Aja silitysterällä negatiiviseen liikesuuntaan noin 1 mm aiemmin sorvatus tasopinnan takana.

- ▶ Napauta **Merkitse asema**.

- > Työkalun hetkellisasema tallennetaan.

- ▶ Aja työkalu turvalliseen asemaan.

- ▶ Syötä **Z**-syötekenttään arvo **0**.

- ▶ Napauta **Vahvista** ohjatussa toiminnossa.

- > Valintaikkunaa **Peruspisteen valinta** näytetään.

- ▶ Valitse syötekentässä **Valittu peruspiste** peruspiste **0**.

- ▶ Napauta **Vahvista** ohjatussa toiminnossa.

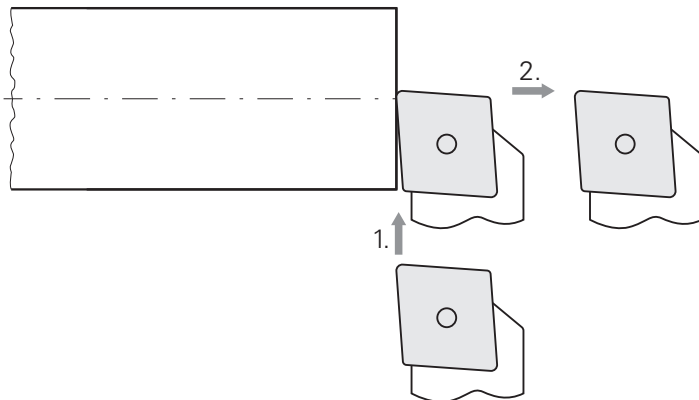
- > Kosketetut koordinaatit vastaanotetaan peruspisteeksi.



5.5 Ulkomuodon rouhinta

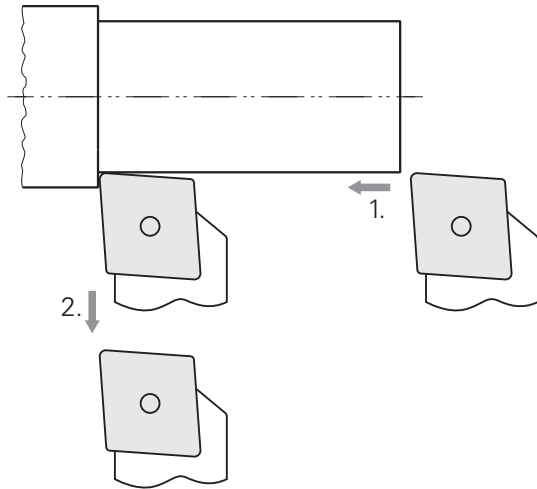
Ensimmäisessä koneistusvaiheessa rouhitaan ulkomuoto. Koko muoto sorvataan työvara huomioiden.

Rouhinta poikittain



- ▶ Aseta rouhintaterä työkalunpitimeen.
- ▶ Napauta tilapalkissa **Työkalut**.
- ▶ Valintaikkunaa **Työkalut** näytetään.
- ▶ Napauta **Rouhintaterä**.
- ▶ Napauta **Vahvista**.
- ▶ Vastaavat työkaluparametrit otetaan automaattisesti laitteesta.
- ▶ Valintaruutu **Työkalut** suljetaan.
- ▶ Aseta karan kierrosluvuksi 1500 1/min.
- ▶ Aja työkalu asemaan:
 - X: Ø 14,0 mm
 - Z: 0,2 mm
- ▶ Aja työkalu asemaan:
 - X: Ø -0,4 mm (1.)
- ▶ Aja työkalu turvalliseen asemaan (2.)

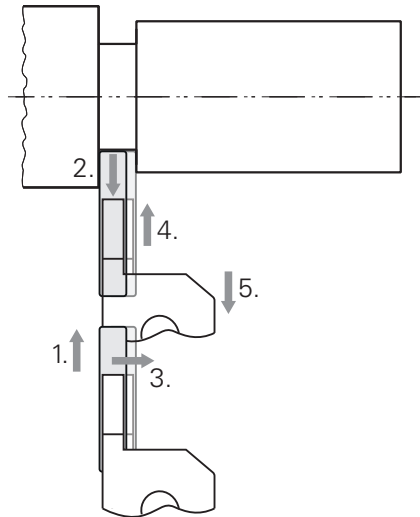
Rouhinta pitkittäin



- ▶ Aja työkalu asemaan:
 - X: Ø 10,4 mm
 - Z: 2,0 mm
- ▶ Aja työkalu asemaan:
 - Z: -39,5 mm (1.)
- ▶ Aja työkalu asemaan:
 - X: Ø 14,0 mm (2.)
- ▶ Aja työkalu turvalliseen asemaan.
- ▶ Kytke kara pois päältä.
- ▶ Ulkomuodon esirouhinta onnistui.

5.6 Uranpistonsorvaus

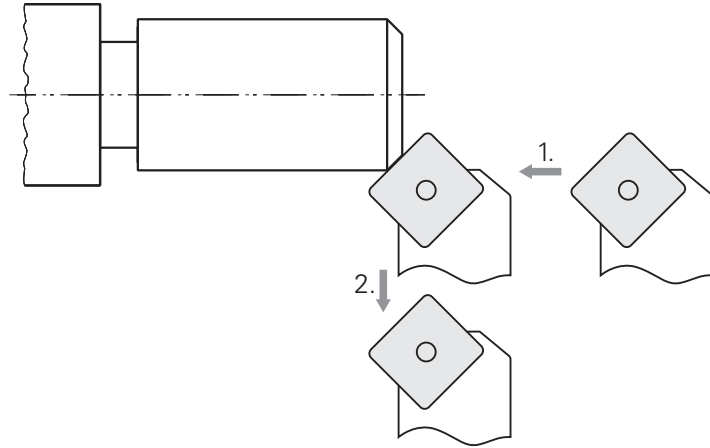
Kolmannessa koneistusvaiheessa valmistetaan pistoura, joka toimii vapaapistourana.



- ▶ Aseta pistoterä työkalunpitimeen.
- ▶ Napauta tilapalkissa **Työkalut**.
- ▶ Valintaikkunaa **Työkalut** näytetään.
- ▶ Napauta **Pistoterä 3 mm**.
- ▶ Napauta **Vahvista**.
- ▶ Vastaavat työkaluparametrit otetaan automaattisesti laitteesta.
- ▶ Valintaruutu **Työkalut** suljetaan.
- ▶ Aseta karan kierrosluvuksi 400 1/min.
- ▶ Aja työkalu asemaan:
 - X: Ø 13,0 mm
 - Z: -40,0 mm
- ▶ Aja työkalu asemaan:
 - X: Ø 7,0 mm (1.)
- ▶ Aja työkalu asemaan:
 - X: Ø 13,0 mm (2.)
- ▶ Aja työkalu asemaan:
 - Z: -38,0 mm (3.)
- ▶ Aja työkalu asemaan:
 - X: Ø 7,0 mm (4.)
- ▶ Aja työkalu asemaan:
 - X: Ø 13,0 mm (5.)
- ▶ Aja työkalu turvalliseen asemaan.
- ▶ Kytke kara pois päältä.
- ▶ Pistouran valmistus onnistui.

5.7 Viisteen sorvaus

Neljännessä koneistusvaiheessa valmistetaan viiste. Viiste on välttämätön, jotta kierretappi kohdistuu paremmin kierrereikään ruuvaamisen yhteydessä.

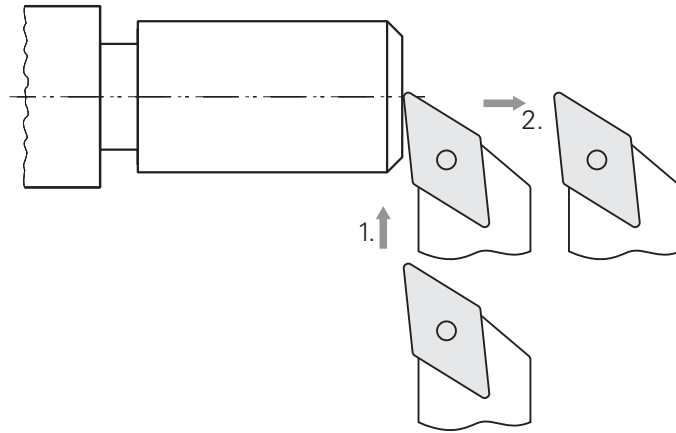


- ▶ Aseta sorvausterä 45° työkalunpitimeen.
- ▶ Napauta tilapalkissa **Työkalut**.
- > Valintaikkunaa **Työkalut** näytetään.
- ▶ Napauta **Sorvausterä 45°**.
- ▶ Napauta **Vahvista**.
- > Vastaavat työkaluparametrit otetaan automaattisesti laitteesta.
- > Valintaruutu **Työkalut** suljetaan.
- ▶ Aseta karan kierrosluvuksi 1500 1/min.
- ▶ Aja työkalu asemaan:
 - X: Ø 7,0 mm
 - Z: 2,0 mm
- ▶ Aja työkalu työkalun reunaan, kunnes syntyy pieniä lastuja.
- ▶ Merkitse arvo Z-akselilla
- ▶ Tee työkalun asetusliike Z-akselilla 2,2 mm (työvara 0,2 mm + viiste 2 mm) (1.)
- ▶ Aja työkalu turvalliseen asemaan (2.)
- ▶ Kytke kara pois päältä.
- > Viisteen sorvaus onnistui.

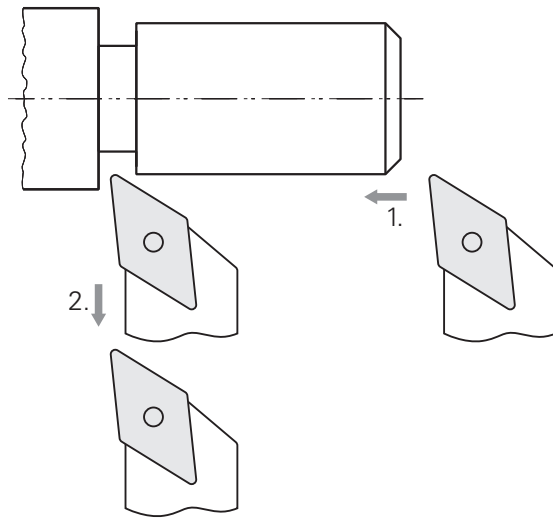
5.8 Ulkomuodon silytys

Neljännessä koneistusvaiheessa koneistetaan ulkomuoto silytsterällä.

Silytys poikittain



- ▶ Silitysterän asetus työkalunpitimeen
- ▶ Napauta tilapalkissa **Työkalut**.
- > Valintaikkunaa **Työkalut** näytetään.
- ▶ Napauta **Silitysterä**.
- ▶ Napauta **Vahvista**.
- > Vastaavat työkaluparametrit otetaan automaattisesti laitteesta.
- > Valintaruutu **Työkalut** suljetaan.
- ▶ Aseta karan kierrosluvuksi 2000 1/min.
- ▶ Aja työkalu asemaan:
 - X: Ø 14,0 mm
 - Z: 0,0 mm
- ▶ Aja työkalu asemaan:
 - X: Ø -0,4 mm (1.)
- ▶ Aja työkalu turvalliseen asemaan (2.)

Silytys pitkittäin

- ▶ Aja työkalu asemaan:
 - X: $\text{Ø } 10,0 \text{ mm}$
 - Z: 2,0 mm
- ▶ Aja työkalu asemaan:
 - Z: -38,0 mm (1.)
- ▶ Aja työkalu turvalliseen asemaan (2.)
- ▶ Kytke kara pois päältä.
- > Ulkomuodon silytys onnistui.

5.9 Kierteen valmistus

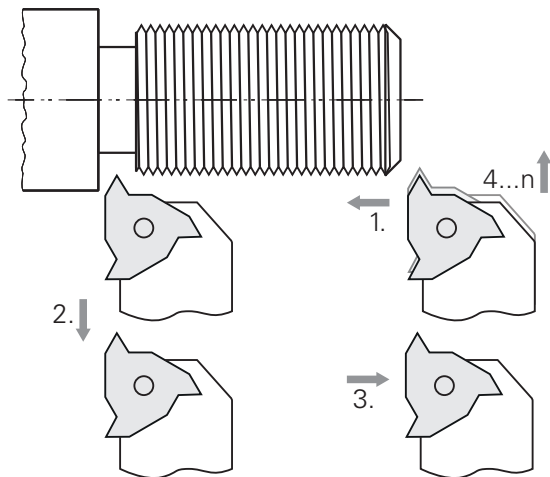
Kierre valmistetaan MDI-käytöllä. Kierteen määrittelyparametrit ovat esimerkiksi metallien taulukkokirjassa (Tabellenbuch Metall).

Edellytys:

- X-akseli NC-akselina
- Z-akseli NC-akselina
- Kiertoakseli on NC-akselina tai kara suuntauksella



Jos sorvi ei täytä vaatimuksia, voit esim. kierteitystyökalua kierteen valmistukseen. Vaihtoehtoisesti voit vaihtaa vastaavat pyörät 1,5 mm nousulla ja sorvata kierteitysmutterin avulla.



Kuva 18: Esimerkkityökappale – Kierteen valmistus

Kutsu



- ▶ Napauta päävalikossa **MDI- käyttö**.
- > MDI-käytön käyttöliittymää näytetään.

5.9.1 Kierteen määrittely



- ▶ Napauta tilapalkissa **Työkalut**.
- > Valintaikkunaa **Työkalut** näytetään.
- ▶ Napauta **Kierteensorvauksen teräpala P = 1.5**
- ▶ Napauta **Vahvista**.
- > Vastaavat työkaluparametrit otetaan automaattisesti laitteesta.
- > Valintaruutu **Työkalut** suljetaan.



- ▶ Napauta tilapalkissa **Luo**
- > Uusi lause näytetään.
- ▶ Valitse **Lausetyyppi**-pudotusluettelosta lausetyypiksi **Kierteen lastuaminen (laajennettu)**.
- ▶ Syötä seuraavat parametrit metallien taulukkokirjan mukaan:
 - **Kierteen sijainti**: Ulkokierre
 - **Pyörintäsuunta**: Myötäpäivään
 - **Varmuusetäisyys**: 5
 - **Kierteen halkaisija**: 10
 - **Kierteen syvyys**: 0.92
 - **Lastuamissyvyys**: 0.1
 - **Silitystyövara**: 0.0
 - **Kierteen nousu**: 1.5
 - **Muodon alku Z**: 0
 - **Muodon loppu Z**: -37
 - **Yliajo**: 3
 - **Aloituskulma**: 0
 - **Pyörintänopeus**: 500
 - **Syöttöarvo X**: 50
 - **Tyhjät lastut**: 3



- ▶ Vahvista kukin syöte valitsemalla **RET**.
- ▶ Lauseen valmistelun päättämiseksi napauta **END**.
- > Paikoitusapua näytetään.
- > Kun simulaatioikkuna on aktivoitu, kierre näytetään.

5.9.2 Kierteen sorvaus



- ▶ Aseta kierteensorvausteräpala $P = 1.5$ mm työkalunpitimeen.
- ▶ Napauta **NC-käynnistyspainiketta**.



- ▶ Aseta karan kierrosluvuksi 500 1/min.
- ▶ Noudata ohjatussa toiminnossa annettuja ohjeita.
- ▶ Mittaa ensimmäisen lastuamisen jälkeen yli 10 kierteen pituudella ja tarkista etäisyys (15 mm).
- ▶ Noudata ohjatussa toiminnossa annettuja ohjeita.
- ▶ Napauta **Sulje**.
- > Koneistus lopetetaan.
- > Ohjattu toiminto sulkeutuu.
- > Testaa kierrä esim. vastakappaleella tai kierretulkilla.
- > Olet valmistanut kierteen onnistuneesti.

6

ScreenshotClient

6.1 Sovelluksen yleiskuvaus

Sovelluksen POSITIP 8000 Demo standardiasennukseen sisältyy myös ohjelma ScreenshotClient. ScreenshotClient mahdollistaa näyttökuvan kaappaamisen Demo-ohjelmistosta tai laitteesta.

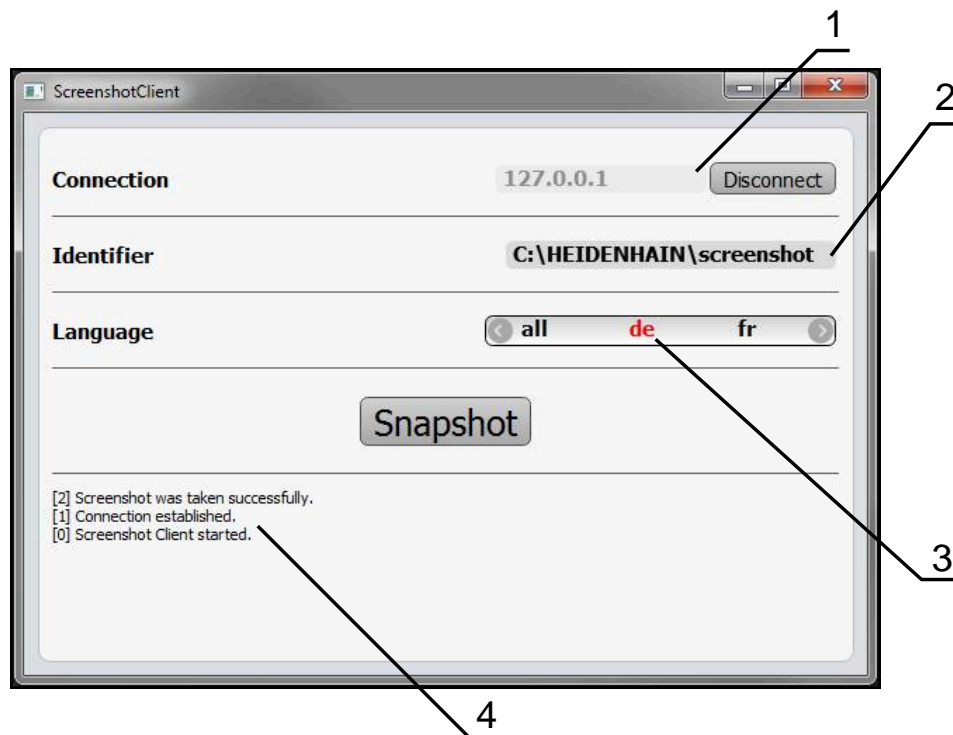
Tässä luvussa kuvataan sovelluksen ScreenshotClient konfiguraatio ja käyttö.

6.2 Tiedot ScreenshotClient

ScreenshotClient mahdollistaa näyttökuvan kaappaamisen Demo-ohjelmiston tai laitteen aktiivisesta näytöstä. Ennen tallennusta voit valita haluamasi käyttöliittymän kielen ja määrittää tiedoston nimen ja näyttökuvakaappausten tallennuspaikan.

ScreenshotClient luo grafiikkatiedot halutusta näytöstä:

- muodossa PNG
- määritetyllä nimellä
- siihen kuuluvalla kielilyhenteellä
- aikatieoilla vuosi, kuukausi, päivä, tunti, minuutti



Kuva 19: Käyttöliittymä ScreenshotClient

- 1 Yhteystila
- 2 Tiedostopolku ja tiedostonimi
- 3 Kielivalinta
- 4 Tilailmoitukset

6.3 Ohjelman ScreenshotClient käynnistäminen

- ▶ Avaa Microsoft Windowsissa peräjälkeen:
 - Käynnistä
 - Kaikki ohjelmat
 - HEIDENHAIN
 - POSITIP 8000 Demo
 - ScreenshotClient
- ▶ ScreenshotClient käynnistyy:



Kuva 20: ScreenshotClient käynnistetty (ei yhdistetty)

- ▶ ScreenshotClient voidaan nyt yhdistää Demo-ohjelmistoon tai laitteeseen.

6.4 Sovelluksen ScreenshotClient yhdistäminen Demo-ohjelmistoon



Käynnistä Demo-ohjelmisto tai kytke laite päälle ennen yhteyden muodostamista ScreenshotClient-sovellukseen. Muussa tapauksessa ScreenshotClient näyttää yhdistämisyritysten yhteydessä tilaviestiä **Connection close.**

- ▶ Jos Demo-ohjelmisto ei käynnisty itsestään, käynnistä se.
Lisätietoja: "POSITIP 8000 Demo Käynnistä", Sivuu 22
- ▶ Napauta **Connect**.
- ▶ Yhteys Demo-ohjelmistoon perustetaan.
- ▶ Tilaviesti päivitetään.
- ▶ Syötekentät **Identifier** ja **Language** aktivoidaan.

6.5 SovelluksenScreenshotClient yhdistäminen laitteeseen

Edellytys: Verkon on oltava määritettynä laitteessa.



Löydät yksityiskohtaisia laitteen verkkotietojen määrittämisestä käyttöohjeen POSITIP 8000 luvusta "Asennus".



Käynnistä Demo-ohjelmisto tai kytke laite päälle ennen yhteyden muodostamista ScreenshotClient-sovellukseen. Muussa tapauksessa ScreenshotClient näyttää yhdistämisyritysten yhteydessä tilaviestiä **Connection close**.

- ▶ Jos laite ei ole vielä päällä, kytke se päälle.
- ▶ Syötä syötekenttään **Yhteys** liitännän **IPv4-osoite**.
Nämä ovat laiteasetusten kohdassa: **Liitännät ▶ Verkko ▶ X116**
- ▶ Napauta **Connect**.
- > Yhteys laitteen kanssa perustetaan.
- > Tilaviesti päivitetään.
- > Syötekentät **Identifier** ja **Language** aktivoidaan.

6.6 SovelluksenScreenshotClient konfigurointi näyttökuvakaappauksia varten

Kun ScreenshotClient on käynnistetty, ne voidaan konfiguroida:

- mihin muistipaikkaan ja minkä tiedostonimien alla näyttökuvakaappaukset tallennetaan
- minkä käyttöliittymän kielen mukaan näyttökuvakaappaukset tehdään

6.6.1 Näyttökuvakaappausten muistipaikan ja tiedostonimen määrittäminen

ScreenshotClient tallentaa näyttökuvakaappaukset normaalisti seuraavaan muistipaikkaan:

C: ▶ HEIDENHAIN ▶ [Produktbezeichnung] ▶ ProductsMGE5 ▶ Mom ▶ [Produktkürzel] ▶ sources ▶ [Dateiname]

Tarvittaessa voit määrittellä toisen muistipaikan.

- ▶ Napauta syöttökenttää **Identifier**.
- ▶ Syötä syötekenttään **Identifier** muistipaikan polku ja tiedostonimi näyttökuvakaappausta varten.



Syötä muistipaikan polku ja tiedostonimi näyttökuvakaappausta varten seuraavassa muodossa.

[Levyasema]:\Kansio\Tiedostonimi]

- > ScreenshotClient tallentaa näyttökuvakaappaukset seuraavaan muistipaikkaan.

6.6.2 Näyttökuvakaappauksen käyttöliittymäkielen määrittäminen

Syötekentässä **Language** voidaan valita Demo-ohjelmiston tai laitteen kaikki käyttöliittymäkielet. Kun valitset kielilyhenteen, ScreenshotClient laatii näyttökuvakaappauksen vastaavalla kielellä.



Käyttöliittymän kielellä, jota käytät Demo-ohjelmistolle tai laitteelle, ei ole merkitystä näyttökuvakaappauksissa. Näyttökuvakaappaukset luodaan aina sillä käyttöliittymäkielellä, jonka olet valinnut ScreenshotClient-sovelluksessa.

Halutun käyttöliittymäkielen mukaiset näyttökuvakaappaukset

Näyttökuvakaappausten luonti halutulla käyttöliittymäkielellä



► Valitse syötekentässä **Language** haluamasi kielilyhenne nuolinäppäinten avulla.



- > Valittu kielilyhenne näytetään punaisella kirjasimella.
- > ScreenshotClient luo näyttökuvakaappaukset halutun käyttöliittymäkielen mukaan.

Kaikkien käytettävissä olevien kielten näyttökuvakaappaukset

Näyttökuvakaappausten luonti kaikilla käytettävissä olevilla käyttöliittymäkielillä



► Valitse syötekentässä **Language** nuolinäppäinten avulla **all**.

> Kielilyhenne **all** näytetään punaisella kirjasimella.



> ScreenshotClient luo näyttökuvakaappaukset kaikilla käytettävissä olevilla käyttöliittymäkielillä.

6.7 Näyttökuvakaappausten luonti

- ▶ Kutsu Demo-ohjelmistossa tai laitteella näkymä, josta haluat luoda näyttökuvakaappauksen.
- ▶ Vaihda sovellukseen **ScreenshotClient**.
- ▶ Napauta **Snapshot**.
- > Näyttökuvakaappaus luodaan ja tallennetaan määritettyyn muistipaikkaan.

i Näyttökuvakaappaus tallennetaan muodossa
 [Tiedostonimi]_[Kielilyhenne]_[YYYYMMDDhhmmss]
 (esim. **screenshot_de_20170125114100**)

- > Tilaviesti päivitetään:



Kuva 21: ScreenshotClient toteutetun näyttökuvakaappauksen mukaan

6.8 Sovelluksen ScreenshotClient lopetus

- ▶ Napauta **Disconnect**.
- > Yhteys Demo-ohjelmistoon tai laitteeseen lopetetaan.
- ▶ Napauta **Sulje**.
- > ScreenshotClient lopetetaan.

7 Hakemisto

A		Ohjelmisto..... 22	muistipaikka..... 70	
Asennustiedosto		ScreenshotClient..... 69	Näyttökuvakaappausten	
Lataus..... 12		Käyttäjä	tiedostonimi..... 70	
Asetukset		Käyttäjän kirjautuminen..... 23	N	
Valikko..... 34		Oletusarvoinen salasana..... 23	Napautus..... 18	
Avainluku..... 23		Sisäänkirjautuminen..... 23	Näyttökuvakaappaukset	
D		Uloskirjautuminen..... 23	käyttöliittymäkielen määrittäminen.. 71	
Demo-ohjelmisto		Käyttäjän kirjautuminen..... 23, 33	Luonti..... 72	
Määräystenmukainen käyttö... 8		Käyttö	Muistipaikan määrittäminen..... 70, 70	
Toiminnallinen laajuus..... 8		Kosketusnäyttö ja syöttölaitteet.. 18	O	
Dokumentaatio		Käsieleet ja hiiren toiminnot... 18	OEM-palkki..... 41	
Ohjeet lukemiseen..... 8		Käyttöelementit..... 20	Käyttöelementit..... 42	
E		Määräystenmukainen..... 8	Ohjelmanaajo	
Eleet		Määräysten vastainen..... 8	Valikko..... 29	
Pito..... 19		Yleinen käyttö..... 18	Ohjelmisto	
Veto..... 19		Käyttöelementit	Asennuksen poisto..... 15	
Esimerkki		Kumoa..... 21	Asennus..... 13	
Kierre)..... 64		Lisää..... 21	Asennustiedoston asennuslataus. 12	
Kierretapin piirustus..... 51		Näytönäppäimistö..... 20	Järjestelmävaatimukset..... 12	
Peruspiste..... 57		OEM-palkit..... 42	Konfiguraatiodiedot..... 46, 47	
Sorvin asetus..... 54		Painike Plus/Minus..... 20	Käynnistä..... 22	
Työkappale..... 50		Pudotusluettelo..... 20	Lopeta..... 23	
Ulkomuodon rouhinta..... 57		Päävalikko..... 25	Toimintojen vapautus..... 45	
Ulkomuodon silytys..... 61		Sulje..... 21	Ohjelmisto-optiot	
Uranpiston sorvaus..... 60		Takaisin..... 21	Aktivointi..... 45	
Viisteen sorvaus..... 61		Tilapalkki..... 39	Ohjelmointi	
H		Vahvista..... 21	Valikko..... 30	
Hiiren toiminnot		Käyttöelementti	P	
Pito..... 19		Liukukytkin..... 20	Peruspiste	
Veto..... 19		Vaihtokytkin..... 20	Kosketus..... 41	
Hiiren toiminnot		Käyttöliittymä	Pikakäynnistys..... 50	
Käyttö..... 18		Käynnistyksen jälkeen..... 24	Pito..... 19	
Hiiren toiminta		Päävalikko..... 24	Poiskytkentä	
Napautus..... 18		Valikko Asetukset..... 34	Valikko..... 35	
K		Valikko Käsikäyttö..... 26	Päävalikko..... 24	
Kieli		Valikko Käyttäjän kirjautuminen... 33	S	
Asetus..... 24, 44		Valikko MDI-käyttö..... 27	Salasana..... 23	
Konfiguraatiodiedot		Valikko Ohjelmanaajo..... 29	Standardiasetukset..... 51	
Tiedoston kopiointi..... 46		Valikko Ohjelmointi..... 30	ScreenshotClient..... 68	
Tiedoston lukeminen sisään... 47		Valikko Poiskytkentä..... 35	Konfigurointi..... 70	
Konfigurointi		Valikko Tiedostonhallinta..... 32	Käynnistys..... 69	
Ohjelmisto..... 44		L		
ScreenshotClient..... 70		Lopeta	Lopetus..... 72	
Kosketusnäyttö		Ohjelmisto..... 23	Näyttökuvakaappausten luonti... 72	
Käyttö..... 18		Lopetus	Tiedot..... 68	
Käsiele		ScreenshotClient..... 72	Yhdistäminen..... 69	
Napautus..... 18		M		
Käsieleet		MDI-käyttö	Sorvi	
Käyttö..... 18		Esimerkki..... 64	Työkalun mittaaminen..... 55	
Käsikäyttö..... 26		Valikko..... 27	Sovelluksen valinta..... 46	
Valikko..... 26		Määrittäminen	Syöttölaitteet	
Käynnistys		Näyttökuvakaappausten	Käyttö..... 18	
		käyttöliittymäkieli..... 71	Söttöarvo	
		Näyttökuvakaappausten	Asetus..... 41	

T

Tekstimerkinnät.....	9
Tiedostonhallinta	
Valikko.....	32
Tilapalkki.....	39
Käyttöelementit.....	39
Syöttöarvo.....	41
Tuoteversio.....	45
Työkalutaulukko	
Luonti.....	53

V

Valikko	
Asetukset.....	34
Käsi käyttö.....	26
Käyttäjän kirjautuminen.....	33
Tiedostonhallinta.....	32
Valikko MDI-käyttö.....	27
Valikko Ohjelmanajo.....	29
Valikko Ohjelmointi.....	30
Valikko Poiskytkentä.....	35
Veto.....	19

8 Kuvahakemisto

Kuva 1:	Ohjattu asennustoiminto	13
Kuva 2:	Ohjattu asennustoiminto aktivoiduilla optioilla Demo-Software ja Screenshot Utility	14
Kuva 3:	Valikko Käyttäjän kirjautuminen	22
Kuva 4:	Valikko Käsi käyttö	26
Kuva 5:	Valikko MDI-käyttö	27
Kuva 6:	Valikko Ohjelmaajo	29
Kuva 7:	Valikko Ohjelmointi	30
Kuva 8:	Valikko Ohjelmointi avatulla simulaatioikkunalla.....	31
Kuva 9:	Valikko Tiedostonhallinta	32
Kuva 10:	Valikko Käyttäjän kirjautuminen	33
Kuva 11:	Valikko Asetukset	34
Kuva 12:	Asetukset -valikko.....	47
Kuva 13:	Esimerkkityökappale.....	50
Kuva 14:	Esimerkkityökappale – Tekninen piirustus.....	51
Kuva 15:	Silitysterän parametri.....	54
Kuva 16:	Peruspiste.....	54
Kuva 17:	Esimerkkityökappale – Peruspisteen määrittäminen.....	57
Kuva 18:	Esimerkkityökappale – Kierteen valmistus.....	64
Kuva 19:	Käyttöliittymä ScreenshotClient.....	68
Kuva 20:	ScreenshotClient käynnistetty (ei yhdistetty).....	69
Kuva 21:	ScreenshotClient toteutetun näyttökuvakaappauksen mukaan.....	72

HEIDENHAIN

DR. JOHANNES HEIDENHAIN GmbH

Dr.-Johannes-Heidenhain-Straße 5

83301 Traunreut, Germany

☎ +49 8669 31-0

FAX +49 8669 32-5061

E-mail: info@heidenhain.de

Technical support FAX +49 8669 32-1000

Measuring systems ☎ +49 8669 31-3104

E-mail: service.ms-support@heidenhain.de

NC support ☎ +49 8669 31-3101

E-mail: service.nc-support@heidenhain.de

NC programming ☎ +49 8669 31-3103

E-mail: service.nc-pgm@heidenhain.de

PLC programming ☎ +49 8669 31-3102

E-mail: service.plc@heidenhain.de

APP programming ☎ +49 8669 31-3106

E-mail: service.app@heidenhain.de

www.heidenhain.de

