



HEIDENHAIN



**Functional
Safety**

Produktinformation

ECN 425
EQN 437

Absolute Drehgeber
mit EnDat22 für
sicherheitsgerichtete
Anwendungen

ID 1327454-xx

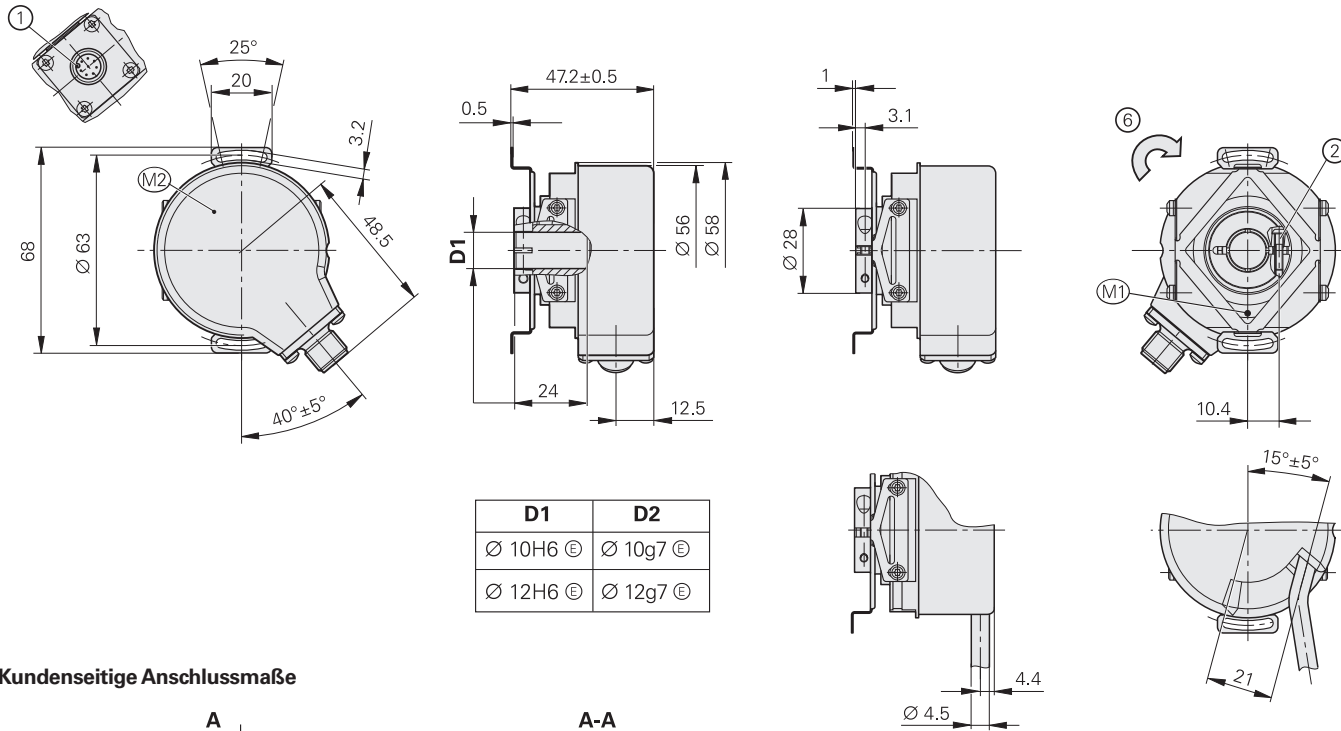
ID 1327455-xx

03/2021

ECN 425, EQN 437

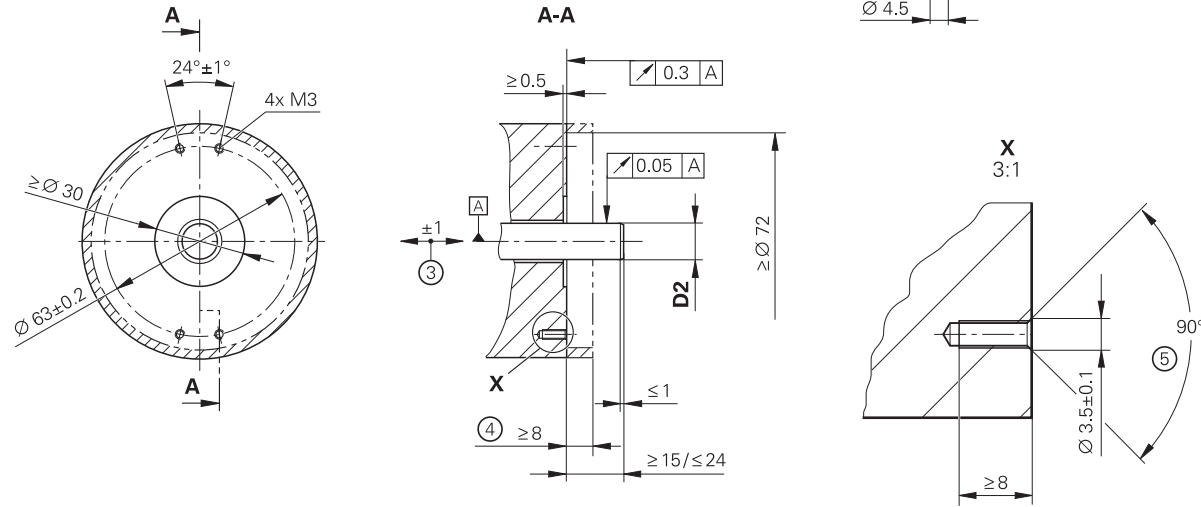
Drehgeber für absolute Positionswerte mit sicherer Singleturn-Information

- Einseitig offene Hohlwelle mit Stahlklemmung:
 Ø 12 mm (68S)
 Ø 10 mm (68T)



D1	D2
Ø 10H6 ⊕	Ø 10g7 ⊖
Ø 12H6 ⊕	Ø 12g7 ⊖

Kundenseitige Anschlussmaße



mm
 Tolerancing ISO 8015
 ISO 2768 - m H
 < 6 mm: ±0.2 mm

- = Lagerung Kundenwelle
- M1 = Messpunkt Arbeitstemperatur
- M2 = Messpunkt Vibration
- 1 = Stecker-Codierung
- 2 = Klemmschraube mit Innensechsrund X8, Anzugsmoment 1 Nm ±0.06 Nm
- 3 = Ausgleich von Montagetoleranzen und thermischer Ausdehnung, keine dynamische Bewegung zulässig
- 4 = Berührungsschutz nach EN 60529
- 5 = Fase am Gewindeanfang obligatorisch für stoffschlüssige Losdrehicherung
- 6 = Drehrichtung der Welle für steigende Positionswerte

Technische Daten	ECN 425	EQN 437
Funktionale Sicherheit für Anwendungen bis	Als Eingabesystem für Überwachungs- und Regelkreisfunktionen: <ul style="list-style-type: none"> • SIL 2 nach EN 61508 (weitere Prüfgrundlage: EN 61800-5-2) • Kategorie 3, PL d nach EN ISO 13849-1:2015 Sicher im Singleturn-Bereich	
PFH ¹⁾	≤ 10 · 10 ⁻⁹ (Wahrscheinlichkeit eines gefahrbringenden Ausfalls pro Stunde)	
Sichere Position ²⁾	Gerät: ±1,76° (sicherheitsrelevanter Messschritt: SM = 0,7°) <i>mechanische Ankopplung</i> : ±2° (Fehlerrückmeldung für Lösen von Wellen- und Statoran kopplung, ausgelegt für Beschleunigungen ≤ 300 m/s ² ; Flanschdosen-Ausführung: ≤ 150 m/s ²)	
Schnittstelle/Bestellbezeichnung	EnDat 2.2 / EnDat22	
Positionswerte/U	33554432 (25 bit)	
Umdrehungen	-	4096 (12 bit)
Rechenzeit t _{cal} / Taktfrequenz	≤ 7 µs / ≤ 16 MHz	
Systemgenauigkeit bei 20 °C	±20"	
Spannungsversorgung	DC 3,6 V bis 14 V	
Leistungsaufnahme ³⁾ (maximal)	bei 3,6 V: ≤ 600 mW bei 14 V: ≤ 700 mW	bei 3,6 V: ≤ 700 mW bei 14 V: ≤ 800 mW
Stromaufnahme (typisch)	bei 5 V: 80 mA (ohne Last)	bei 5 V: 95 mA (ohne Last)
Elektrischer Anschluss	Flanschdose M12, 8-polig, radial oder Kabel PUR 1 m mit Kupplung M12, Stift, 8-polig	
Kabellänge ⁴⁾	≤ 100 m (bei Taktfrequenz ≤ 8 MHz) ≤ 20 m (bei Taktfrequenz ≤ 16 MHz)	
Welle*	einseitig offene Hohlwelle D = 12 mm oder D = 10 mm	
Zulässige Drehzahl	≤ 6000 min ⁻¹	
Anlaufdrehmoment bei 20 °C	≤ 0,01 Nm	
Trägheitsmoment Rotor	≤ 6 · 10 ⁻⁶ kgm ²	
Winkelbeschleunigung Rotor	≤ 4 · 10 ⁴ rad/s ²	
Zul. Axialbewegung der Antriebswelle	≤ ±1 mm	
Vibration 55 Hz bis 2000 Hz ⁵⁾ Schock 6 ms	≤ 300 m/s ² ; Flanschdosen-Ausführung: 150 m/s ² (EN 60068-2-6) ≤ 2000 m/s ² (EN 60068-2-27)	
Arbeitstemperatur ⁶⁾	-30 °C bis 100 °C	
Ansprechschwelle für Fehlermeldung Temperaturüberschreitung ⁷⁾	125 °C im Abtast-ASIC (Messgenauigkeit des internen Temperatursensors ±1 K)	
Relative Luftfeuchte	≤ 93 % (40 °C/21 d gemäß EN 60068-2-78); Kondensation ausgeschlossen	
Schutzart EN 60529	IP67 am Gehäuse; IP64 am Welleneingang (siehe Isolation unter <i>Elektrische Sicherheit</i> im Prospekt <i>Schnittstellen von HEIDENHAIN-Messgeräten</i> ; Verschmutzung durch eindringende Flüssigkeit muss vermieden werden)	
Masse	≈ 0,3 kg	
Identnummer	1327454-03 / 1327454-05 / 1327454-06 / 1327454-04 (als Vorzugstyp schnell lieferbar)	1327455-03 / 1327455-05 / 1327455-06 / 1327455-04 (als Vorzugstyp schnell lieferbar)

- * Bei Bestellung bitte auswählen
- ¹⁾ Einsatzhöhe ≤ 2000 m über NN (≤ 6000 m über NN auf Anfrage)
- ²⁾ Nach Positionswertvergleich können in der Folge-Elektronik weitere Toleranzen auftreten (Hersteller der Folge-Elektronik kontaktieren)
- ³⁾ Siehe *Allgemeine elektrische Hinweise* im Prospekt *Schnittstellen von HEIDENHAIN-Messgeräten*
- ⁴⁾ Siehe EnDat-Beschreibung im Prospekt *Schnittstellen von HEIDENHAIN-Messgeräten*
- ⁵⁾ 10 Hz bis 55 Hz wegkonstant 4,9 mm peak to peak (Flanschdosen-Ausführung: 2,45 mm peak to peak)
- ⁶⁾ Hinweise zu Arbeitstemperatur, Drehzahl und Versorgungsspannung siehe *Allgemeine mechanische Hinweise* im Prospekt *Drehgeber*
- ⁷⁾ Die interne Temperaturewertung ist nicht „Funktional Sicher“ ausgelegt

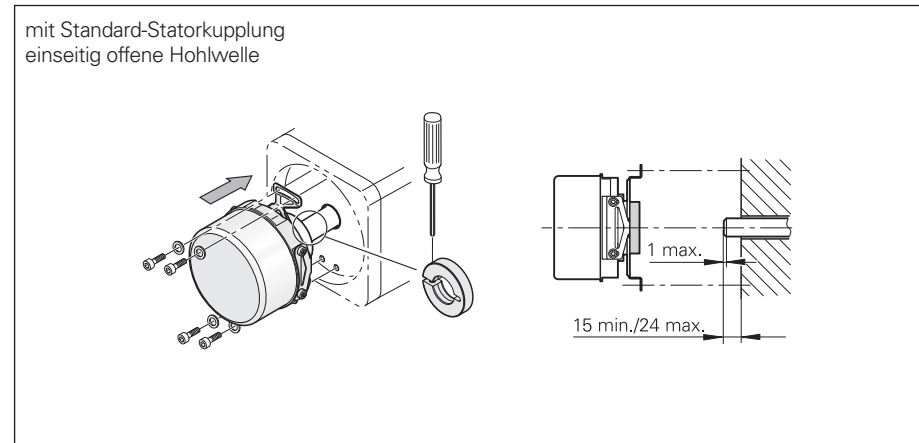
Montage

Anbau

Der Drehgeber wird mit seiner Hohlwelle auf die Antriebswelle geschoben und rotorseitig mit einer Schraube geklemmt (Anzugsmoment 1 Nm ±0,06 Nm). Der statorseitige Anbau erfolgt auf einer Planfläche ohne Zentrierflansch.

Bei den Hohlwellenverbindungen 68S und 68T verringert sich bei Wiederholverschraubungen die Schraubenkraft. Um den geforderten Sicherheitsfaktor bei kraftschlüssigen Verbindungen einzuhalten, wird die maximal zulässige Zahl von Wiederholverschraubungen auf vier Anziehvorgänge beschränkt. Bei einer höheren Anzahl von Wiederholverschraubungen kann ein mechanischer Fehlerausschluss nicht mehr gewährleistet werden. In diesen Fällen müssen neue Klemmringe separat bestellt werden.

Klemmring für 10 mm ID 540741-06
Klemmring für 12 mm ID 540741-07



Drehgeber können ein Drehmoment von bis zu 1 Nm auf die Kundenwelle ausüben. Die kundenseitige Mechanik muss für diese Belastung ausgelegt sein. Anschlusskabel mit mehr als 0,5 m Länge müssen mit einer Zugentlastung versehen werden.

Weitere Informationen:

Für die Auslegung des kundenseitigen Anbaus gelten für die Kundenwelle die Materialangaben für Stahl, für den Kundenstator die Materialangaben für Aluminium.

Beachten Sie auch die weiteren Werkstoffigenschaften im Prospekt *Drehgeber*.

Montagehinweise und Montagehilfen siehe *Montageanleitung* und im Prospekt *Drehgeber*.

Elektrischer Anschluss

Anschlussbelegung

Flanschdose oder Kupplung M12, 8-polig				Serielle Datenübertragung				
Spannungsversorgung				Serielle Datenübertragung				
	8	2	5	1	3	4	7	6
	U _P	Sensor U _P	0V	Sensor 0V	DATA	DATA	CLOCK	CLOCK
	braun/grün	blau	weiß/grün	weiß	grau	rosa	violett	gelb

Kabelschirm mit Gehäuse verbunden; **U_P** = Spannungsversorgung

Sensor: Die Sensorleitung ist im Messgerät mit der jeweiligen Spannungsversorgung verbunden

Nichtverwendete Pins oder Adern dürfen nicht belegt werden!

Hinweis für sicherheitsgerichtete Anwendungen: Nur komplett verdrahtete HEIDENHAIN-Kabel sind dafür qualifiziert. Kabel ändern oder konfektionieren erst nach Rücksprache mit HEIDENHAIN, Traunreut!

Kabel mit M12-Steckverbinder

Verbindungs- und Adapterkabel PUR Ø 6 mm; [(2 x 2 x 0,09 mm ²) + (2 x 2 x 0,16 mm ²)]; A _V = 2 x 0,16 mm ²		
Verbindungskabel mit Stecker M12, Buchse, 8-polig, mit freiem Kabelende		1129581-xx ¹⁾
Verbindungskabel mit Stecker M12, Buchse und Kupplung M12, Stift, 8-polig		1036372-xx
Adapterkabel mit Stecker M12, Buchse, 8-polig und Stecker Sub-D, Buchse, 15-polig		1036521-xx
Adapterkabel mit Stecker M12, Buchse, 8-polig und Stecker Sub-D, Stift, 15-polig		1036526-xx

A_V = Querschnitt der Versorgungsadern

¹⁾ Elektromagnetische Verträglichkeit in den *allgemeinen elektrischen Hinweisen* im Prospekt *Schnittstellen von HEIDENHAIN-Messgeräten* beachten.

Hinweis für sicherheitsgerichtete Anwendungen: Bitfehlerrate gemäß Spezifikation 533095 nachweisen!

HEIDENHAIN

DR. JOHANNES HEIDENHAIN GmbH

Dr.-Johannes-Heidenhain-Straße 5

83301 Traunreut, Germany

☎ +49 8669 31-0

☎ +49 8669 32-5061

E-mail: info@heidenhain.de

www.heidenhain.de

Mit Erscheinen dieser Produktinformation verlieren alle vorherigen Ausgaben ihre Gültigkeit. Für Bestellungen bei HEIDENHAIN ist immer die zum Vertragsabschluss aktuelle Fassung der Produktinformation maßgebend.

Weitere Informationen:

Zur bestimmungsgemäßen Verwendung des Messgeräts sind die Angaben in folgenden Dokumenten einzuhalten:

• Prospekt <i>Drehgeber</i>	349529-xx
• Prospekt <i>Schnittstellen von HEIDENHAIN-Messgeräten</i>	1078628-xx
• Prospekt <i>Kabel und Steckverbinder</i>	1206103-xx
• Montageanleitung <i>ECN 425/EQN 437</i>	1345173-xx
• Technische Information <i>Sicherheitsbezogene Positionsmesssysteme</i>	596632-xx
• Spezifikation zur Implementierung in sicherer Steuerung oder Umrichter	533095-xx